

# PROTIPOŽÁRNÍ MALTA PROTECTA® EX MORTAR NÁVOD K INSTALACI



## PŘEHLED PODROBNÝCH VÝKRESŮ

Kabely a kabelové trasy ve stropěch .....	str. 2-3
Ocelové trubky ve stropěch .....	str. 3-5
Měděné trubky ve stropěch .....	str. 6-7
Trubky Alupex ve stropěch .....	str. 7-8
Trubky z umělé hmoty ve stropěch .....	str. 8-10
Kompozitní trubky ve stropěch .....	str. 10-12
Plastové kabelové trubky ve stropěch .....	str. 12
Kabely a kabelové trasy ve zděných nebo betonových stěnách .....	str. 12-13
Ocelové trubky ve zděných nebo betonových stěnách .....	str. 13-15
Měděné trubky ve zděných nebo betonových stěnách .....	str. 15
Trubky Alupex ve zděných nebo betonových stěnách .....	str. 15
Trubky z umělé hmoty ve zděných nebo betonových stěnách .....	str. 15-16
Kabely a kabelové trasy v sádkartonových, zděných, betonových stěnách .....	str. 16
Ocelové trubky v sádkartonových, zděných nebo betonových stěnách .....	str. 16-17
Měděné trubky v sádkartonových, zděných nebo betonových stěnách .....	str. 17
Trubky Alupex v sádkartonových, zděných nebo betonových stěnách .....	str. 18
Trubky z umělé hmoty v sádkartonových, zděných nebo betonových stěnách .....	str. 18-19

Pokyny týkající se zastavení ohně ve ventilačním vedení se nacházejí v dokumentech, které se týkají výrobku Protecta FR Damper.

## OBECNÝ POPIS VÝROBKU

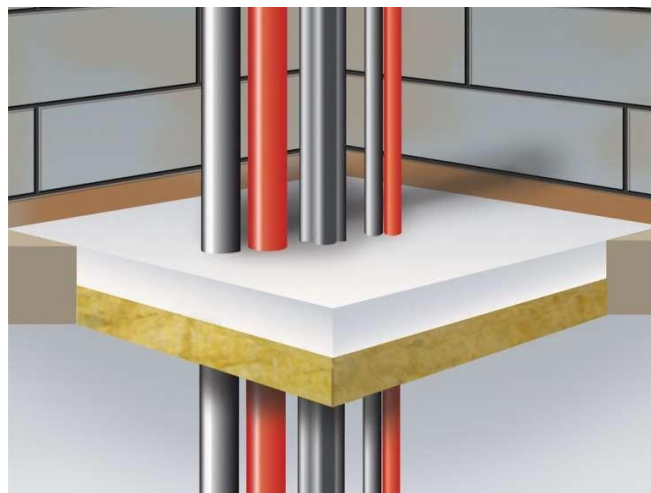
Protipožární malta Protecta® EX Mortar je bílý prášek, který se skládá z anorganických sloučenin a perlitu. Po smísení s vodou vytvářejí sloučeniny protipožární těsnění, které zajišťuje vysoký stupeň tepelné izolace za účelem předcházení šíření ohně a kouře přes otvory v protipožárních stěnách a stropěch, včetně otvorů vytvořených za účelem umožnění vedení instalace médií. Protipožární malta Protecta® EX Mortar se v důsledku hydraulického procesu během schnutí rozšiřuje přibližně o 1 % a zajišťuje tak velmi silné utěsnění kolem prostupů médií a okolních konstrukcí. Protipožární malta Protecta EX Mortar se vyznačuje velmi krátkou dobou tvrdnutí cementu. Po vytvrzení ji lze snadno vyhladit a vrtat do ní. Po vyschnutí má hmota studenou bílou barvu a lze na ni malovat.

## OBECNÉ POKYNY:

**Minimální vzdálenosti a omezení:** Prostupy lze utěsnit způsobem představeným na podrobných výkresech. V otvoru mohou být instalována různá média. Minimální přípustná vzdálenost mezi sousedními těsněními/otvory činí 200 mm. Média se musí nacházet nejméně 30 mm od okraje těsnění. Ve vztahu k médiím uvnitř těsnění zhotoveného pomocí systému Protecta® EX Mortar se nepoužívá minimální vzdálenost, s výjimkou izolovaných hořlavých trubek a trubek z umělé hmoty, které procházejí přes těsnění, u kterých musí být zachována min. 30mm vzdálenost od jiných médií v otvoru. Součet průřezů instalace médií (včetně izolace) nesmí překračovat 60 % povrchu prostupu.

**Nosné konstrukce:** Pružné stěny musejí mít tloušťku min. 100 mm a obsahovat ocelové konstrukční profily nebo dřevěný skelet\*), obložené po obou stranách nejméně jednou vrstvou desek o tloušťce 12,5 mm. Pevné stěny musejí mít tloušťku min. 100 mm a obsahovat beton, pórobeton nebo zděné prvky s min. hustotou 650 kg/m<sup>3</sup>. Pevné stropy musejí mít tloušťku min. 150 mm a obsahovat pórobeton nebo beton s min. hustotou 650 kg/m<sup>3</sup>. Nosná konstrukce musí být klasifikována v souladu s normou EN 13501-2 pro požadovaný čas požární odolnosti.

\*) Dřevěný skelet: Žádná část těsnění nesmí být blíž než 100 mm od skeletu. Štěrbinu mezi těsněním prostupu a skeletem je nutné vyplnit izolací třídy A1 nebo A2, při minimální hloubce materiálu 100 mm, v souladu s normou EN 13501-1.



## INSTALACE

1. Před zahájením montáže zkontrolujte, zda jsou povrchy všech prostupů médií a okolních konstrukcí bez volných nečistot, prachu a maziva. Za účelem lepší přilnavosti je nutné povrchy navlhčit.
2. Pokud je nutné, aby utěsnění z malty bylo nosné, seznamte se pokyny v Technickém listu.
3. Zkontrolujte, zda je nutné kovové trubky procházející těsněním zajistit proti korozi pomocí příslušného základního nátěru / antikorozi ochrany.
4. Během utěšňování sádkartonových desek musí být malta srovnána s povrchem stěny po obou stranách.
5. Během utěšňování zděných nebo betonových konstrukcí je možné montáž provést na libovolnou stranu konstrukce nebo na libovolné místo mezi konstrukce.
6. Během instalace malty Protecta® EX Mortar do prázdných podlahových desek nebo konstrukcí je nutné utěsnění slícovat s povrchem stropu zespoda. Je nutné zkontrolovat, že byla dostatečná vrstva betonu vylita do hloubky malty. V jiném případě je nutné dutiny vyplnit kamennou vlnou stejné hloubky, jako je hloubka podlahové desky. Alternativně stačí utěsnit článek po obou stranách.
7. V případě potřeby namontovat desku bednění z kamenné vlny, aby bylo dosaženo požadované hloubky malty (viz výkresy na stranách 2-19). Zkontrolujte, že taková instalace desky je těsná – všechny malé otvory je nutné utěsnit pomocí Protecta® FR Acrylic.
8. Nalijte čistou vodu do příslušné nádoby pro mísení a přidejte maltu v patřičném poměru, dokud nevznikne požadovaná konzistence. Míchejte rovnoměrně při nízké rychlosti a ujistěte se, že je malta zcela rozmíchaná. Vždy přidávejte maltu do vody, nepoužívejte jiný způsob mísení. Různé poměry mísení a časy schnutí se nacházejí v listu s technickými údaji.
9. Po dosažení požadované konzistence vylijte maltu nebo ji naneste na desku bednění. Ujistěte se, že malta důkladně vyplňuje otvory kolem médií a konstrukcí. Maltu je navíc nutné poklepat nebo silně zamíchat lžící, aby byla zbavena všech vzduchových bublin. Vylijte maltu do požadované hloubky.

## ZKUŠEBNÍ STANDARDY

Stávající návod k montáži je založen na Evropském technickém posouzení, vydaném v souladu s nařízením (EU) č. 305/2011, na základě EAD 350454-00-1104, září 2017.

**POŽÁRNÍ ODOLNOST KABELŮ EI 60 (E 180)**

**PEVNÉ STROPY**

Max. rozměry otvoru  
1200 x 2400 mm

Malta EX  
Mortar o tl.  
≥ 50 mm

50 mm výplně  
z minerální vlny  
≥ 150 kg/m<sup>3</sup>

Kabely bez izolace ≤  
Ø17 mm

**POŽÁRNÍ ODOLNOST KABELŮ EI 180 (E 180)**

**PEVNÉ STROPY**

Max. rozměry otvoru  
1200 x 2400 mm

Malta EX  
Mortar o tl.  
≥ 50 mm

50 mm výplně  
z minerální vlny  
≥ 150 kg/m<sup>3</sup>

Kabely ≤ Ø21 mm ve  
spojených svazcích ≤  
Ø100 mm a kabelové  
kryty z PVC (C/U)  
≤ Ø16 mm

**POŽÁRNÍ ODOLNOST KABELŮ EI 90 (E 180)**

**PEVNÉ STROPY**

Max. rozměry otvoru  
1200 x 2400 mm

Kabely ≤ Ø21 mm a  
kabelové kryty z PVC ≤  
Ø16 mm

Malta EX  
Mortar o tl.  
≥ 50 mm

50 mm výplně  
z minerální vlny  
≥ 150 kg/m<sup>3</sup>

**POŽÁRNÍ ODOLNOST KABELŮ EI 90 (E 240)**

**PEVNÉ STROPY**

Max. rozměry otvoru  
1200 x 2400 mm

Malta EX  
Mortar o tl.  
≥ 150 mm

Kabely ≤ Ø50 mm  
jednotlivě, ve svazcích a  
kabelové kryty z PVC  
≤ Ø16 mm (C/U)

**POŽÁRNÍ ODOLNOST KABELŮ A KABELOVÝCH TRAS EI 60 (E 90)**

**PEVNÉ STROPY**

Max. rozměry otvoru  
1200 x 2400 mm

Malta EX  
Mortar o tl.  
≥ 50 mm

50 mm výplně  
z minerální vlny  
≥ 150 kg/m<sup>3</sup>

Kabely ≤ Ø21 mm jednotlivě  
nebo ve svazcích, kabely bez  
izolace ≤ Ø17 mm a kabelové  
kryty z PVC (C/U)  
≤ Ø16 mm na trasách

**POŽÁRNÍ ODOLNOST KABELŮ A KABELOVÝCH TRAS EI 60 (E 180)**

**PEVNÉ STROPY**

Max. rozměry otvoru  
1200 x 2400 mm

Malta EX  
Mortar o tl.  
≥ 50 mm

50 mm výplně  
z minerální vlny  
≥ 150 kg/m<sup>3</sup>

Kabely ≤ Ø21 mm,  
jednotlivě nebo ve  
svazcích

**POŽÁRNÍ ODOLNOST KABELŮ A KABELOVÝCH TRAS EI 120 (E 120)**

**PEVNÉ STROPY**

Kabely  $\leq \varnothing 21$  mm jednotlivé nebo ve svazcích, kabely bez izolace  $\leq \varnothing 24$  mm a kabelové kryty z PVC  $\leq \varnothing 16$  mm (C/U) na trasách  $\leq 500$  mm šíř.

Malta EX Mortar o tl.  $\geq 150$  mm

**POŽÁRNÍ ODOLNOST KABELŮ A KABELOVÝCH TRAS EI 120 (E 240)**

**PEVNÉ STROPY**

Kabely  $\leq \varnothing 21$  mm, jednotlivé nebo ve svazcích na trasách  $\leq 500$  mm šíř.

Malta EX Mortar o tl.  $\geq 150$  mm

**POŽÁRNÍ ODOLNOST KABELŮ A KABELOVÝCH TRAS EI 60 (E 180)**

**PEVNÉ STROPY**

Max. rozměry otvoru 1200 x 2400 mm

Kabely  $\leq \varnothing 50$  mm jednotlivé nebo ve svazcích, kabely bez izolace  $\leq \varnothing 17$  mm a kabelové kryty z PVC  $\leq \varnothing 16$  mm (C/U) na trasách

Malta EX Mortar o tl.  $\geq 100$  mm

**POŽÁRNÍ ODOLNOST KABELŮ A KABELOVÝCH TRAS EI 60 (E 120)**

**PEVNÉ STROPY**

Kabely  $\leq \varnothing 80$  mm jednotlivé nebo ve svazcích, kabely  $\leq \varnothing 17$  mm a kabelové kryty z PVC  $\leq \varnothing 16$  mm (C/U) na trasách

Malta EX Mortar o tl.  $\geq 100$  mm

**POŽÁRNÍ ODOLNOST OCELOVÝCH TRUBEK EI 180 C/U (E 180 C/U)**

Max. rozměry otvoru 1200 x 2400 mm

Malta EX Mortar o tl.  $\geq 50$  mm

50 mm výplně z minerální vlny  $\geq 150$  kg/m<sup>3</sup>

Ocelové trubky  $\leq \varnothing 16$  mm

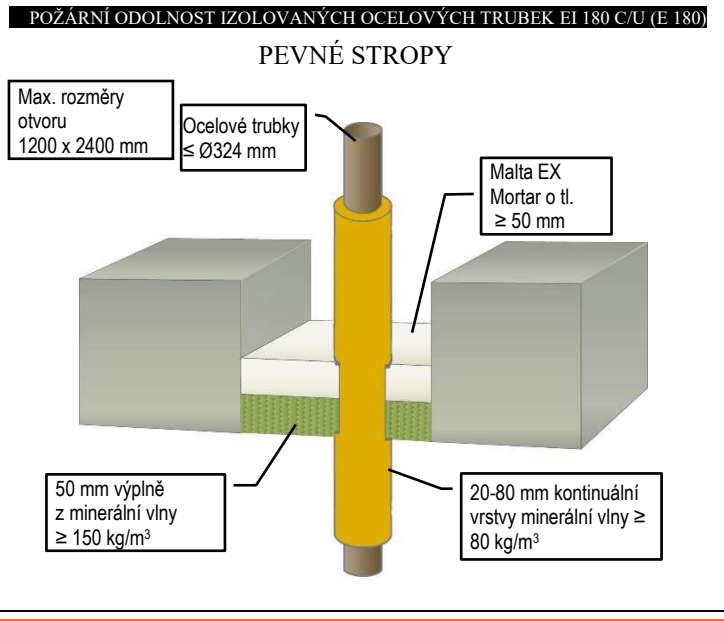
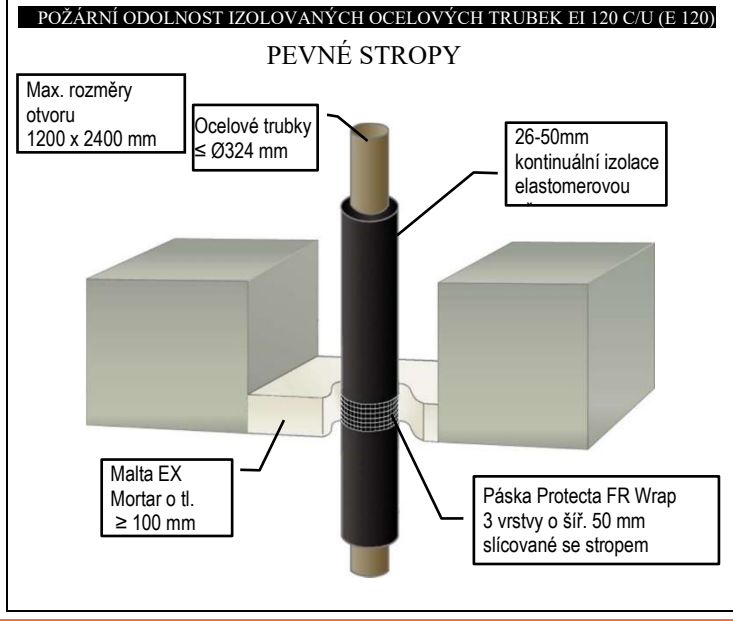
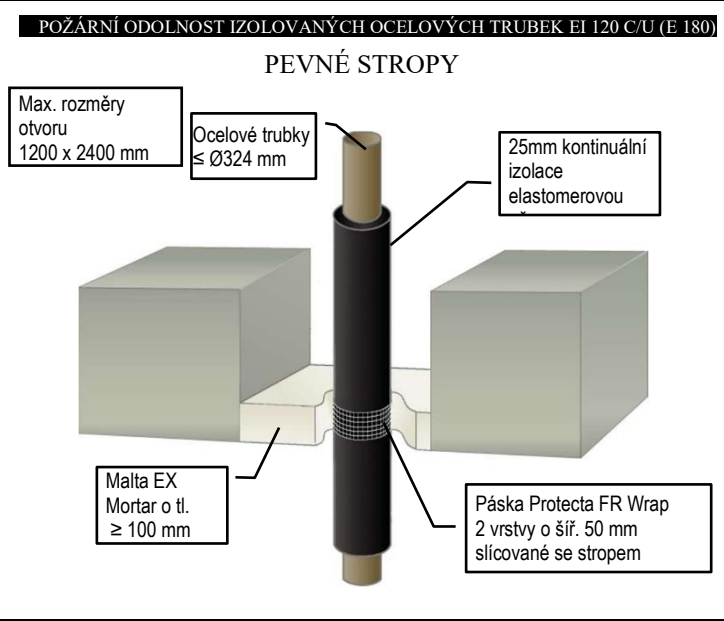
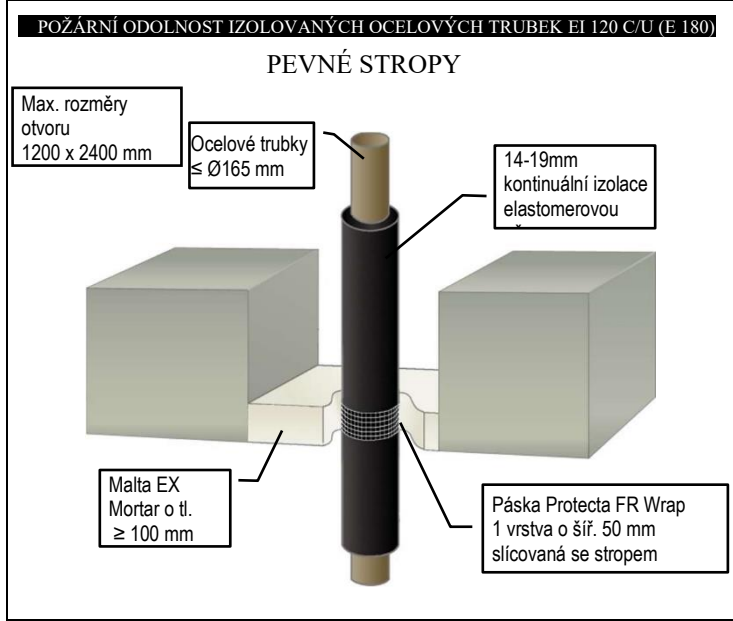
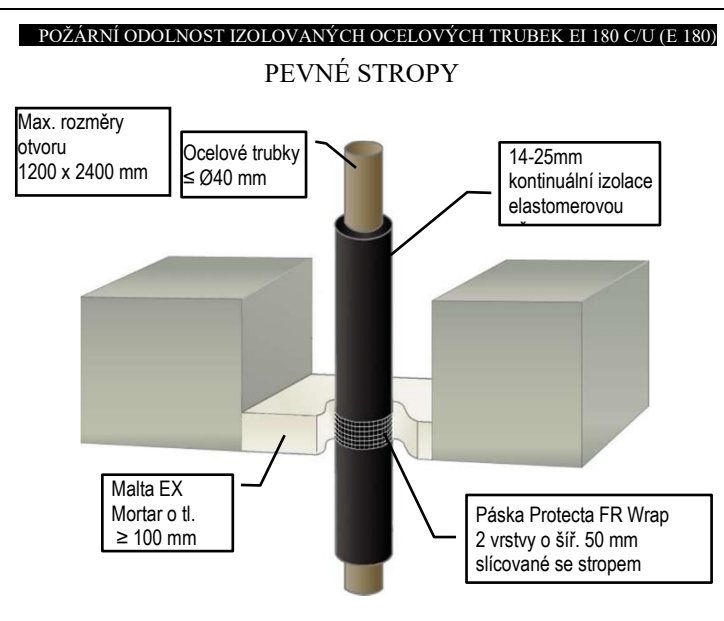
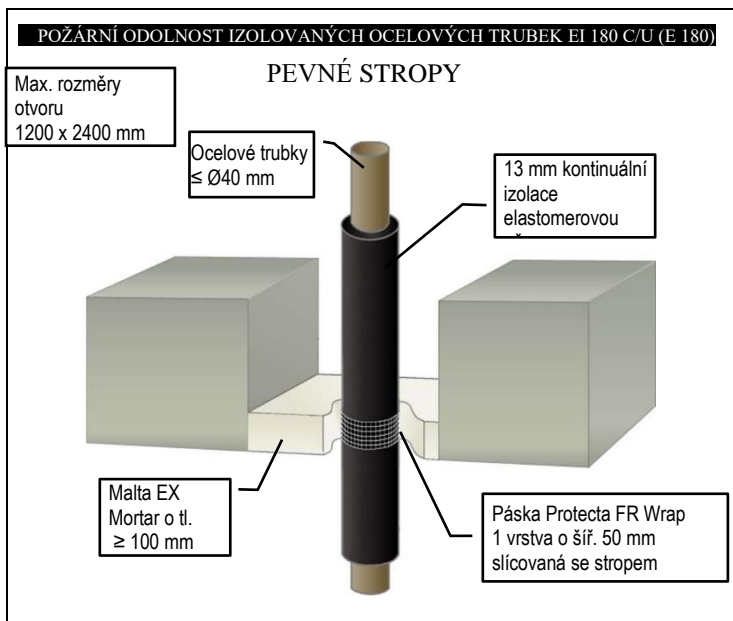
**POŽÁRNÍ ODOLNOST OCELOVÝCH TRUBEK EI 240 C/U (E 240 C/U)**

**PEVNÉ STROPY**

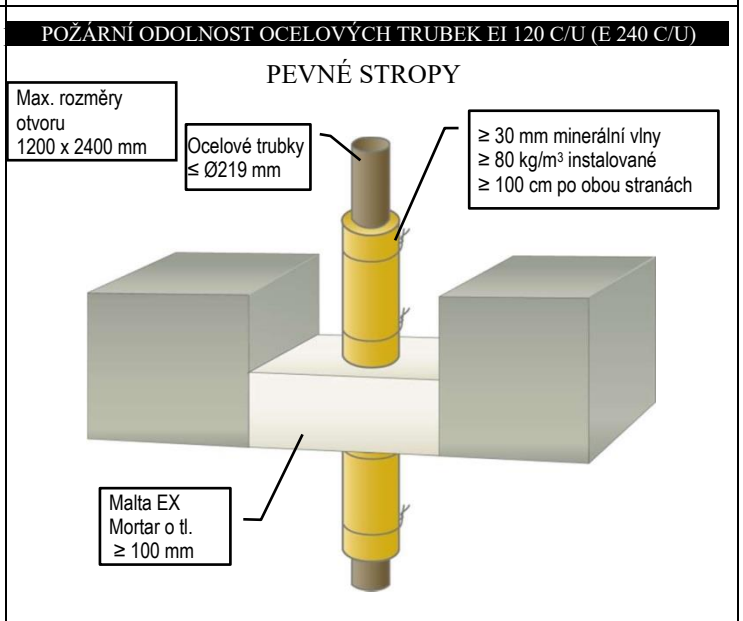
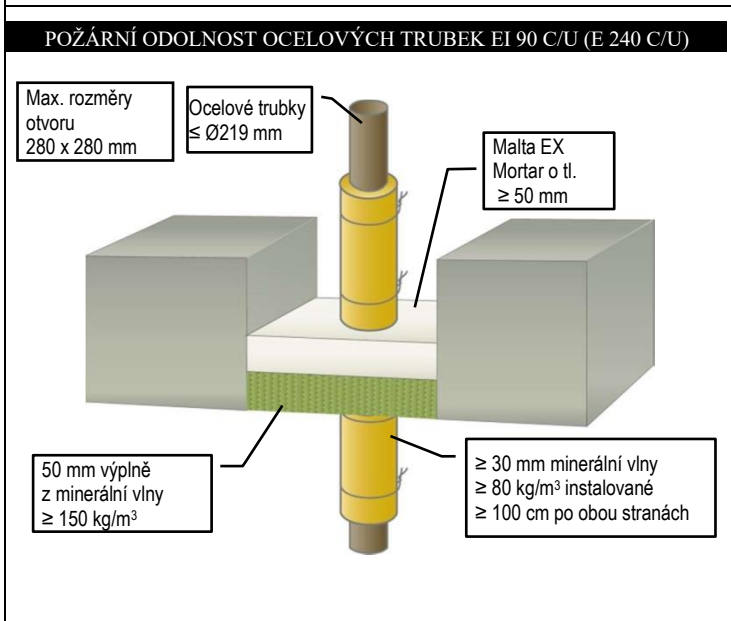
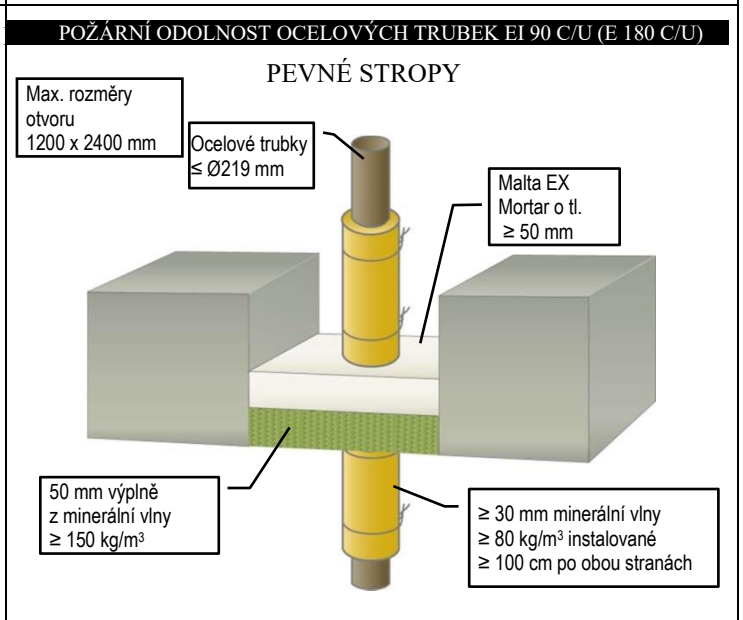
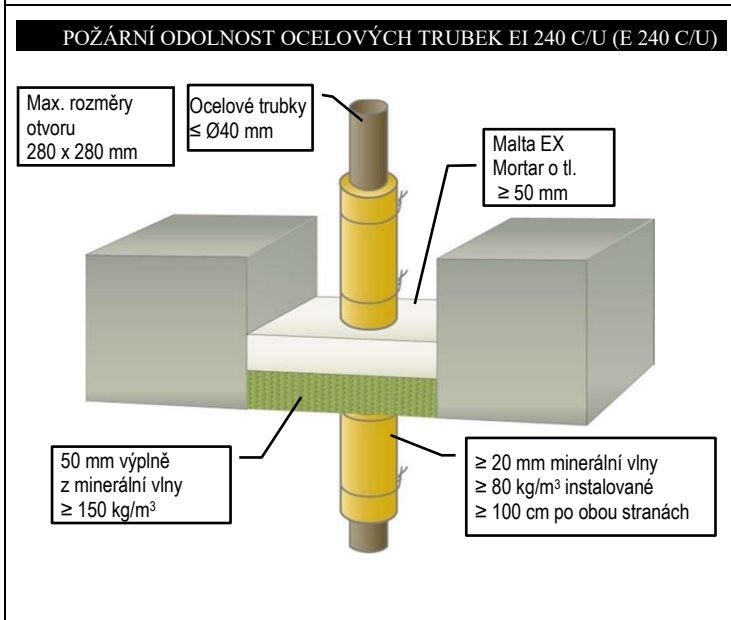
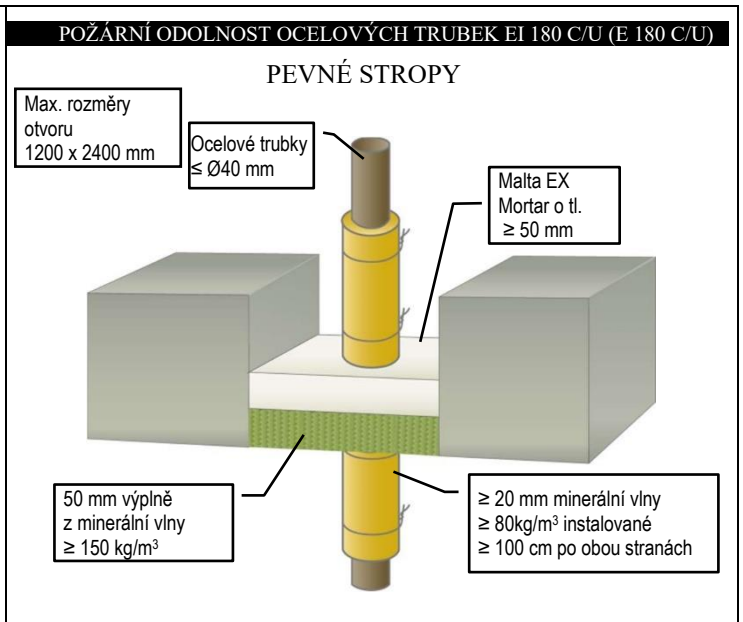
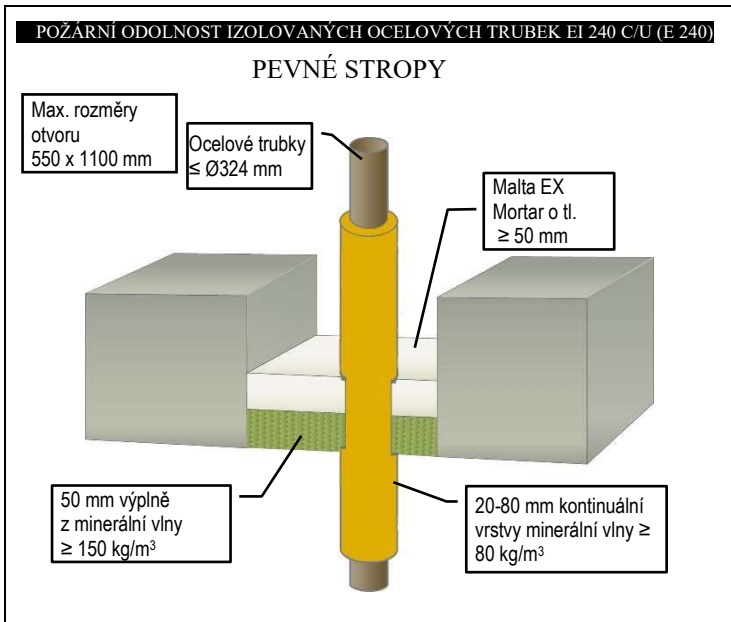
Max. rozměry otvoru 1200 x 2400 mm

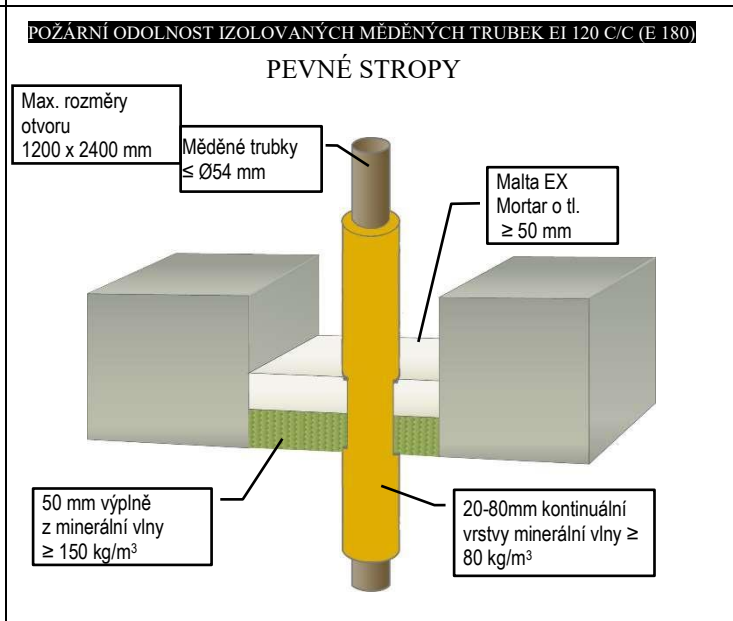
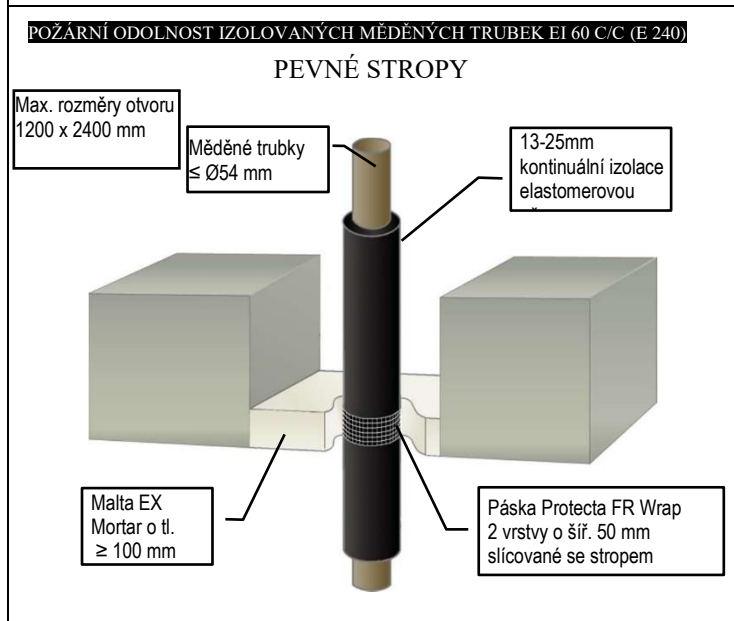
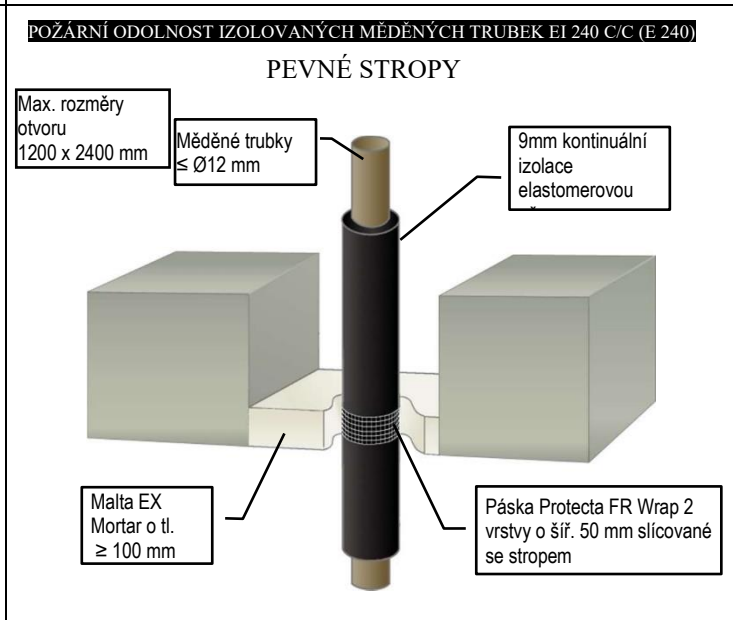
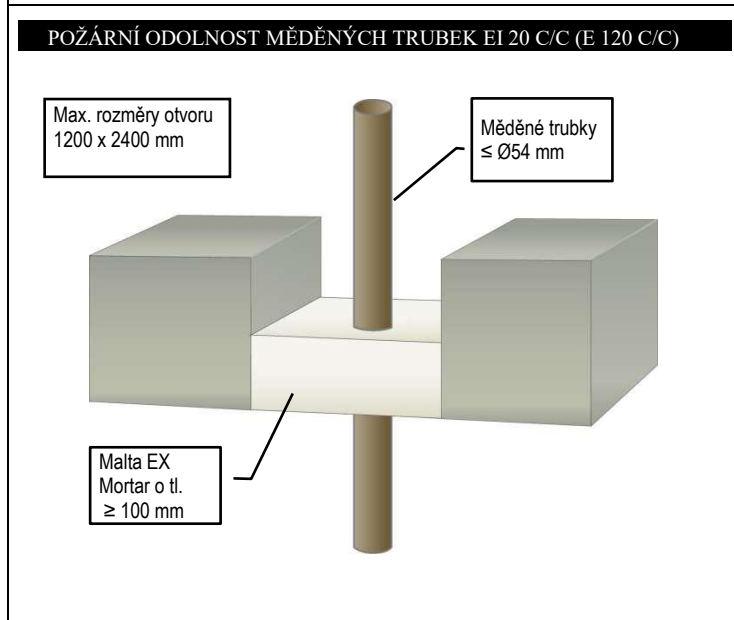
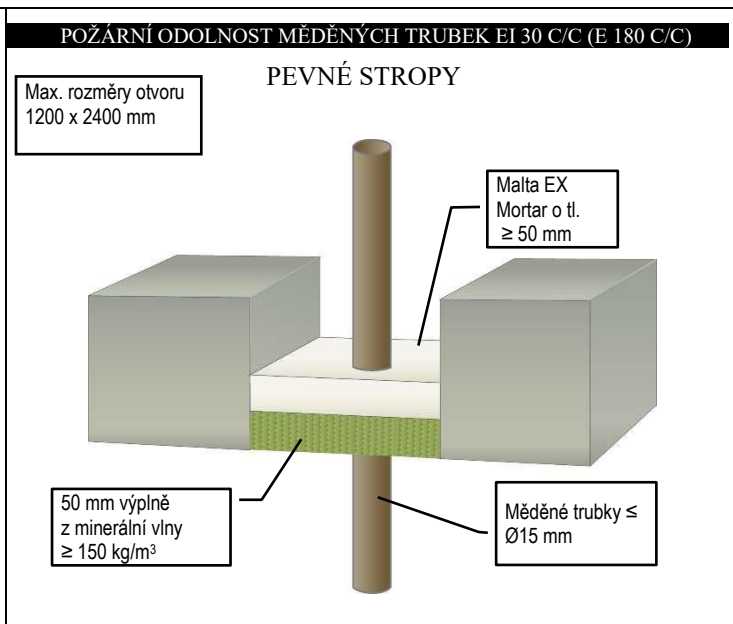
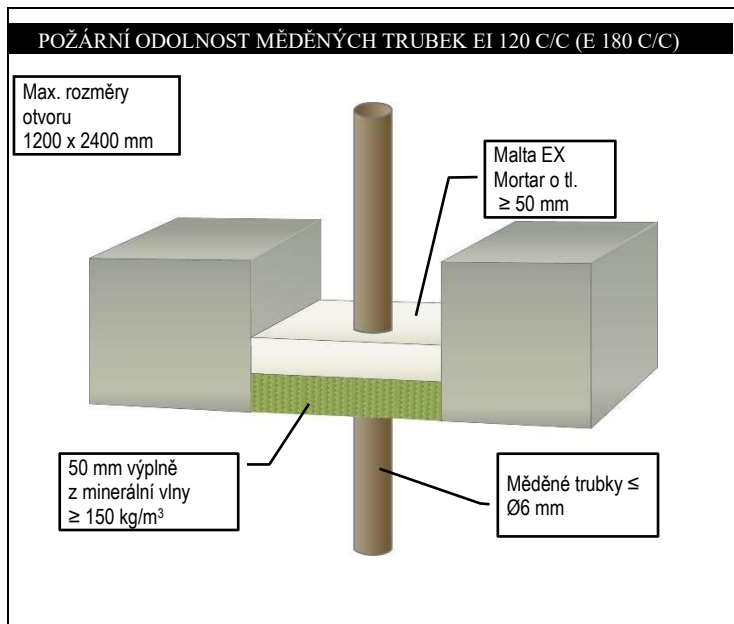
Ocelové trubky  $\leq \varnothing 16$  mm

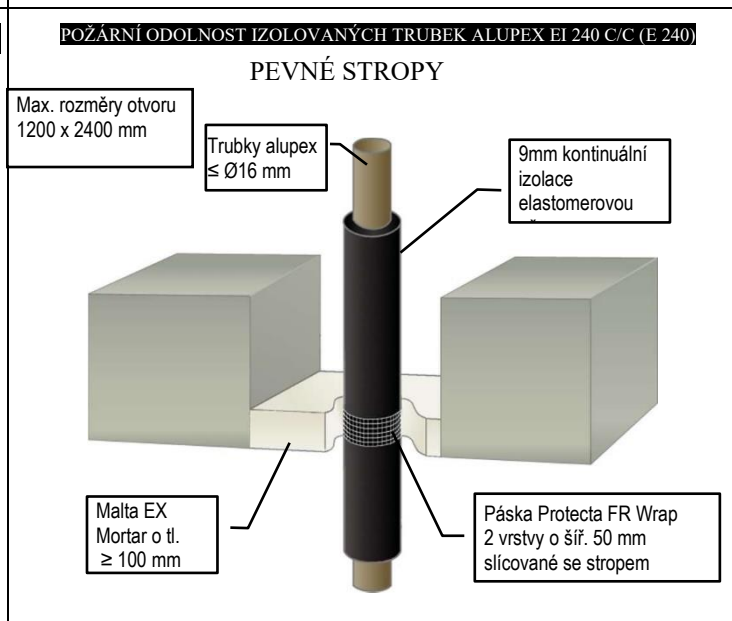
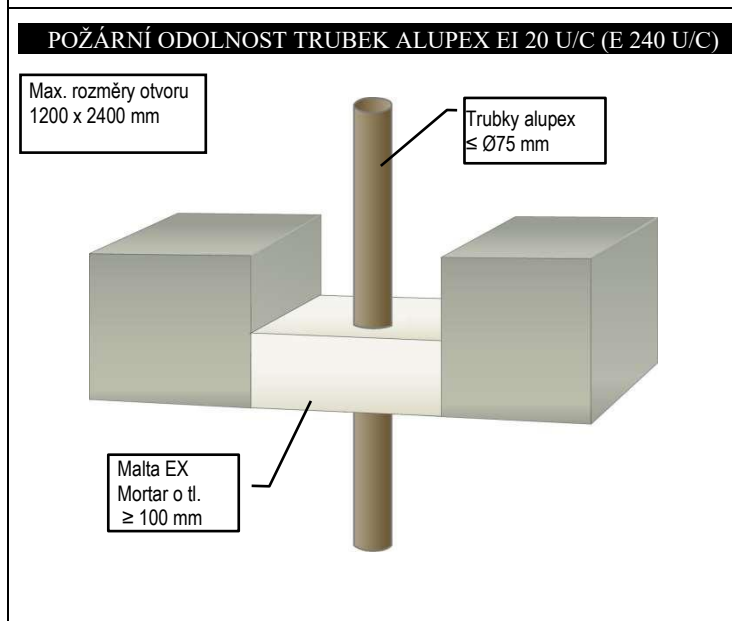
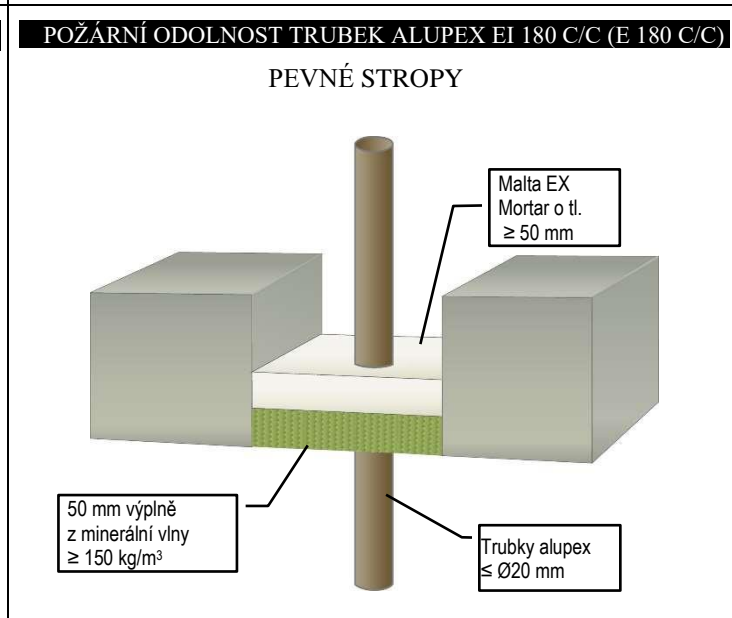
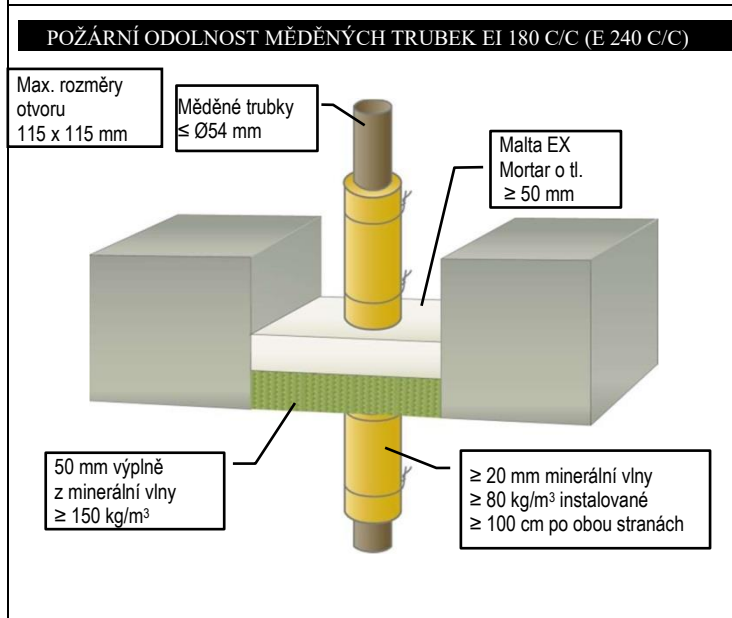
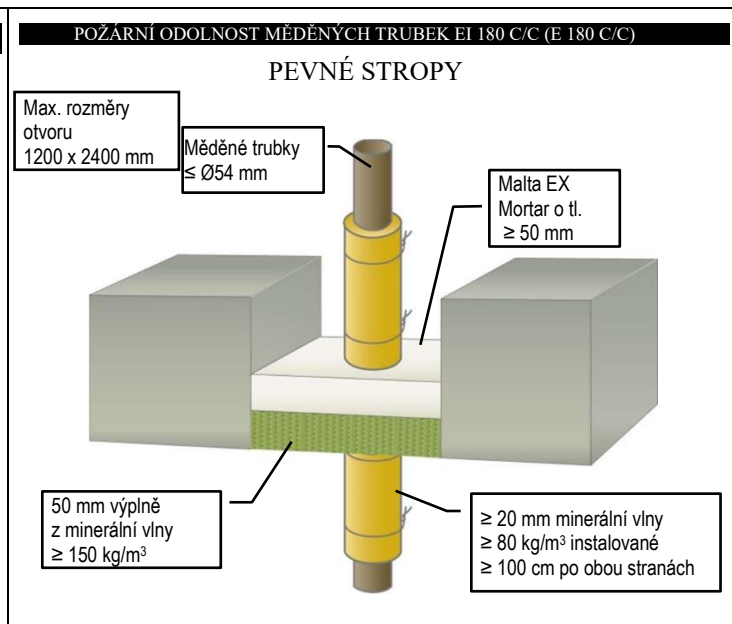
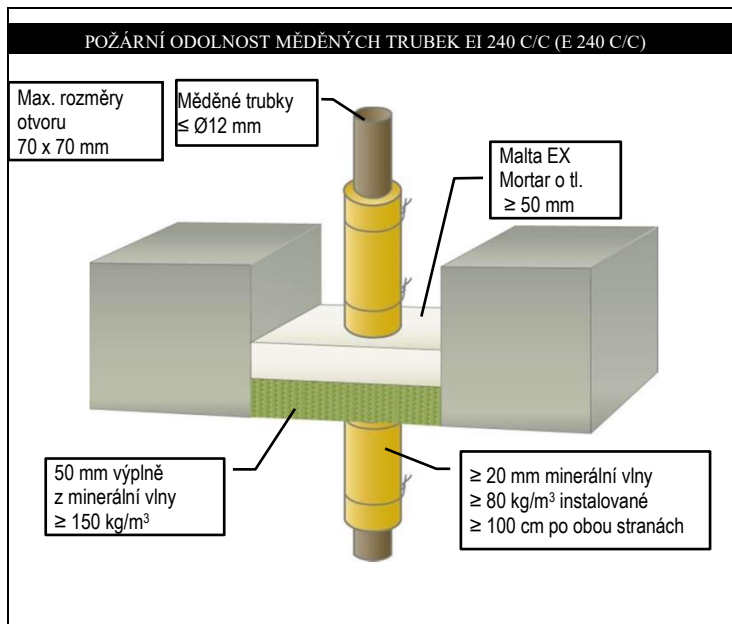
Malta EX Mortar o tl.  $\geq 100$  mm

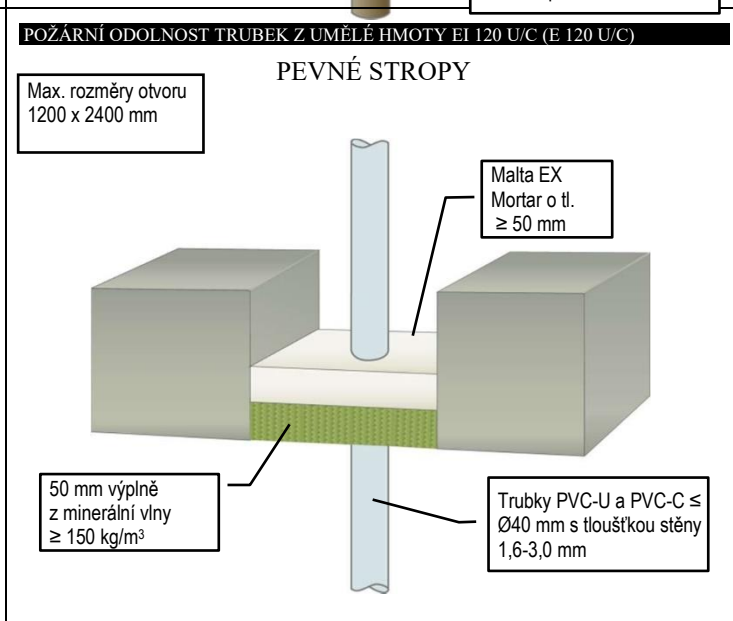
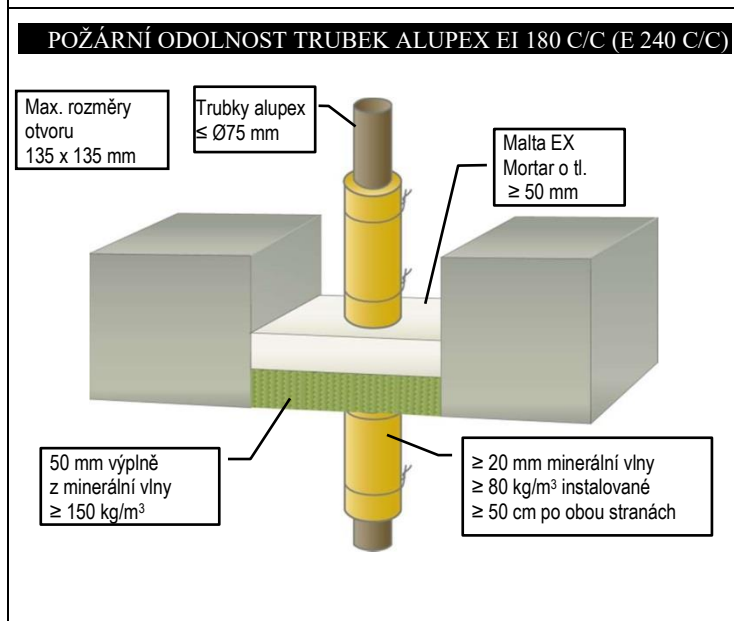
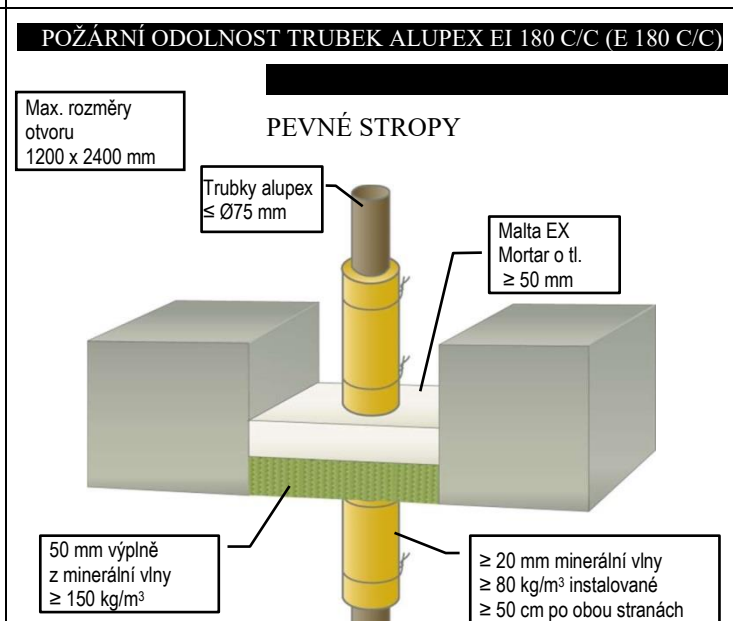
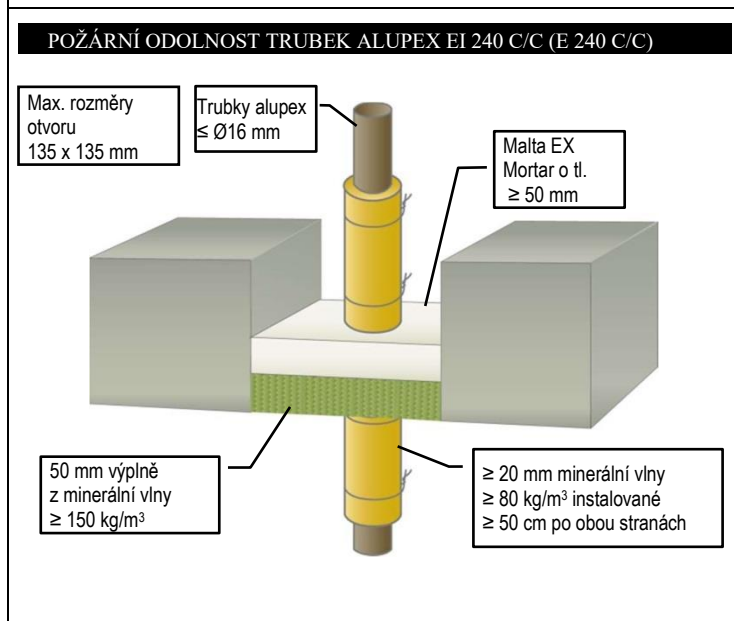
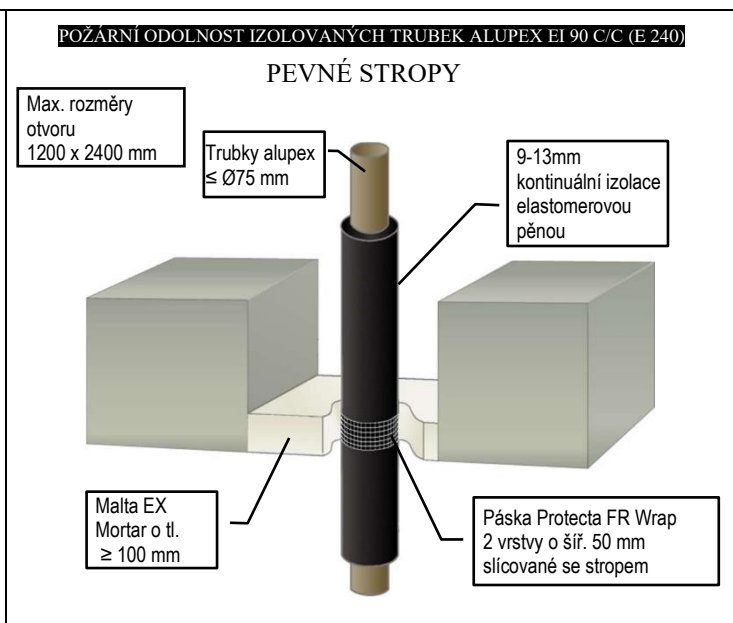
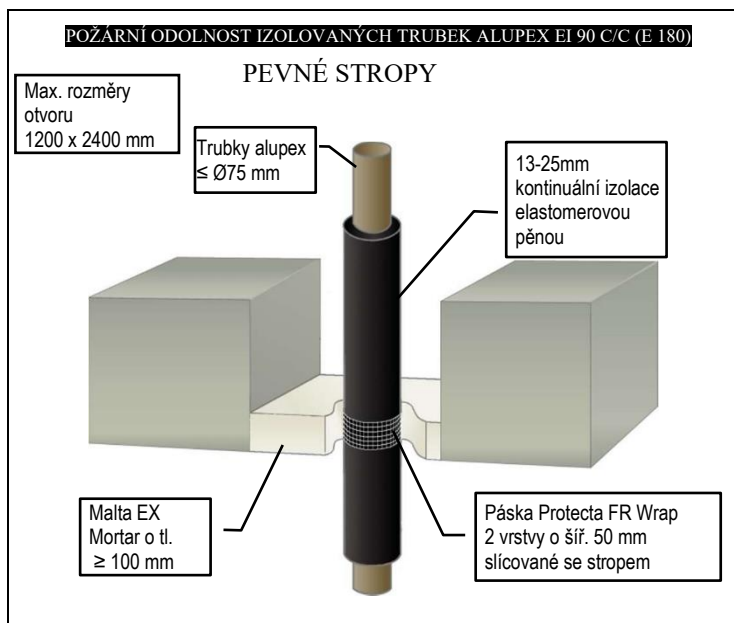














**POŽÁRNÍ ODOLNOST TRUBEK Z UMĚLÉ HMOTY EI 120 U/C (E 120 U/C)**

Max. rozměry otvoru 1200 x 2400 mm

Trubky PP, PE, ABS a SAN+PVC  $\leq \varnothing 40$  mm s tl. stěny 1,8-4,4 mm

Malta EX Mortar o tl.  $\geq 100$  mm

**POŽÁRNÍ ODOLNOST TRUBEK PEX EI 180 C/C (E 180)**

**PEVNÉ STROPY**

Max. rozměry otvoru 1200 x 2400 mm

Malta EX Mortar o tl.  $\geq 50$  mm

50 mm výplně z minerální vlny  $\geq 150$  kg/m<sup>3</sup>

Trubky PEX  $\leq \varnothing 25$  mm

**POŽÁRNÍ ODOLNOST TRUBEK PEX EI 240 C/C (E 240)**

**PEVNÉ STROPY**

Max. rozměry otvoru 1200 x 2400 mm

Malta EX Mortar o tl.  $\geq 50$  mm

50 mm výplně z minerální vlny  $\geq 150$  kg/m<sup>3</sup>

Trubky PEX  $\leq \varnothing 25$  mm

**POŽÁRNÍ ODOLNOST TRUBEK PEX EI 240 C/C (E 240)**

**PEVNÉ STROPY**

Max. rozměry otvoru 1200 x 2400 mm

Trubky PEX  $\leq \varnothing 54$  mm

Páska Protecta FR Wrap 2 vrstvy o šíř. 50 mm slícované se stropem

Malta EX Mortar o tl.  $\geq 100$  mm

**POŽÁRNÍ ODOLNOST TRUBEK Z UMĚLÉ HMOTY V KONFIGURACI U/C & C/C**

**PEVNÉ STROPY**

Max. rozměry otvoru 1200 x 2400 mm

Trubka z umělé hmoty

Páska Protecta FR Wrap na dolním povrchu těsnění

Malta EX Mortar o tl.  $\geq 100$  mm

Média	Tloušťka stěny trubky	Protipožární páska	Klasifikace
$\leq \varnothing 40$ mm PVC-U a PVC-C	1,8 - 3,7 mm	50 x 1,8 mm (1 vrstva)	EI 120 U/U (E 180 U/U)
$\leq \varnothing 40$ mm PE, ABS a SAN+PVC	2,4 - 3,7 mm	50 x 1,8 mm (1 vrstva)	EI 240 U/U (E 240 U/U)
$\leq \varnothing 40$ mm PP	1,8 - 5,5 mm	50 x 1,8 mm (1 vrstva)	EI 120 U/U (E 120 U/U)
$\leq \varnothing 110$ mm PVC-U a PVC-C	1,9 - 6,6 mm	50 x 3,6 mm (2 vrstvy)	EI 240 U/C (E 240 U/C)
$\leq \varnothing 110$ mm PE, ABS a SAN+PVC	2,5 - 10,0 mm	50 x 3,6 mm (2 vrstvy)	EI 120 U/C (E 120 U/C)
$\leq \varnothing 110$ mm PP	1,9 - 6,3 mm	50 x 3,6 mm (2 vrstvy)	EI 240 U/C (E 240 U/C)
$\leq \varnothing 125$ mm PVC-U a PVC-C	3,5 - 7,4 mm	50 x 7,2 mm (4 vrstvy)	EI 120 U/C (E 120 U/C)
$\leq \varnothing 125$ mm PE, ABS a SAN+PVC	3,9 - 11,4 mm	50 x 7,2 mm (4 vrstvy)	EI 240 U/C (E 240 U/C)
$\leq \varnothing 125$ mm PP	3,4 - 11,4 mm	50 x 7,2 mm (4 vrstvy)	EI 240 U/C (E 240 U/C)
$\leq \varnothing 160$ mm PVC-U a PVC-C	4,5 - 9,5 mm	50 x 10,8 mm (6 vrstev)	EI 90 C/C (E 90 C/C)
$\leq \varnothing 160$ mm PVC-U a PVC-C	4,9 mm	50 x 10,8 mm (6 vrstev)	EI 240 C/C (E 240 C/C)
$\leq \varnothing 160$ mm PVC-U a PVC-C	9,5 mm	50 x 10,8 mm (6 vrstev)	EI 90 U/C (E 90 U/C)
$\leq \varnothing 160$ mm PE, ABS a SAN+PVC	4,9 - 14,6 mm	50 x 10,8 mm (6 vrstev)	EI 120 U/C (E 120 U/C)
$\leq \varnothing 160$ mm PP	4,9 - 14,6 mm	50 x 10,8 mm (7 vrstev)	EI 240 U/C (E 240 U/C)

**POŽÁRNÍ ODOLNOST TRUBEK Z UMĚLÉ HMOTY V KONFIGURACI U/U**

**PEVNÉ STROPY**

Max. rozměry otvoru  
1200 x 2400 mm

Trubka z  
umělé hmoty

Páska Protecta FR  
Wrap na dolním  
povrchu těsnění

Malta EX  
Mortar o tl.  
≥ 150 mm

Média	Tloušťka stěny trubky	Protipožární páska	Klasifikace
≤ Ø40 mm PVC-U a PVC-C	1,8 - 3,7 mm	50 x 1,8 mm (1 vrstva)	EI 120 U/U (E 180 U/U)
≤ Ø40 mm PE, ABS a SAN+PVC	2,4 - 3,7 mm	50 x 1,8 mm (1 vrstva)	EI 240 U/U (E 240 U/U)
≤ Ø40 mm PP	1,8 - 5,5 mm	50 x 1,8 mm (1 vrstva)	EI 120 U/U (E 120 U/U)
≤ Ø110 mm PVC-U a PVC-C	1,9 - 6,8 mm	50 x 7,2 mm (4 vrstvy)	EI 60 U/U (E 60 U/U)
≤ Ø110 mm PE, ABS a SAN+PVC	3,4 - 10,0 mm	75 x 5,4 mm (3 vrstvy)	EI 240 U/U (E 240 U/U)
≤ Ø110 mm PP	3,7 - 10,5 mm	50 x 7,2 mm (4 vrstvy)	EI 240 U/U (E 240 U/U)
≤ Ø125 mm PVC-U a PVC-C	1,9 - 7,4 mm	50 x 7,2 mm (4 vrstvy)	EI 60 U/U (E 60 U/U)
Ø125 mm PVC-U a PVC-C	7,4 mm	50 x 7,2 mm (4 vrstvy)	EI 120 U/U (E 120 U/U)
Ø125 mm PE, ABS a SAN+PVC	11,4 mm	50 x 7,2 mm (4 vrstvy)	EI 240 U/U (E 240 U/U)
Ø125 mm PP	11,4 mm	50 x 7,2 mm (4 vrstvy)	EI 240 U/U (E 240 U/U)
Ø140 mm PVC-U a PVC-C	6,5 - 8,3 mm	75 x 10,8 mm (6 vrstev)	EI 30 U/U (E 120 U/U)
Ø140 mm PE, ABS a SAN+PVC	8,0 - 12,4 mm	75 x 10,8 mm (6 vrstev)	EI 120 U/U (E 240 U/U)
Ø140 mm PP	12,8 mm	75 x 7,2 mm (4 vrstvy)	EI 240 U/U (E 240 U/U)
Ø160 mm PVC-U a PVC-C	9,5 mm	75 x 7,2 mm (4 vrstvy)	EI 30 U/U (E 120 U/U)
≤ Ø160 mm PE, ABS a SAN+PVC	4,9 - 14,6 mm	75 x 7,2 mm (4 vrstvy)	EI 120 U/U (E 120 U/U)
≤ Ø160 mm PE, ABS a SAN+PVC	4,9 - 14,6 mm	75 x 18,0 mm (10 vrstev)	EI 120 U/U (E 240 U/U)
Ø160 mm PP	14,6 mm	75 x 7,2 mm (4 vrstvy)	EI 240 U/U (E 240 U/U)

**POŽÁRNÍ ODOLNOST TRUBEK Z UMĚLÉ HMOTY S VELKÝMI PRŮMĚRY**

**PEVNÉ STROPY**

Max. rozměry otvoru  
1200 x 2400 mm

Trubka z  
umělé hmoty

Páska Protecta FR  
Wrap na dolním  
povrchu těsnění

Malta EX Mortar  
na tloušťku uvedenou  
v tabulce

Média	Tloušťka stěny trubky	Tloušťka EX Mortar	Protipožární páska	Klasifikace
Ø160 mm PVC-U a PVC-C	4,5-9,5 mm	120 mm	50 x 18,0 mm (6 vrstev)	EI 120 U/C (E 120 U/C)
≤ Ø200 mm PP	4,9-18,2 mm	120 mm	75 x 18,0 mm (6 vrstev)	EI 240 C/C (E 120 C/C)
≤ Ø25 mm PE, ABS A SAN+PVC	7,8 mm	120 mm	75 x 12,6 mm (7 vrstev)	EI 180 C/C (E 180 C/C)
≤ Ø315 mm PVC-U A PVC-C	4,5-12,1 mm	120 mm	75 x 18,0 mm (10 vrstev)	EI 90 C/C (E 90 C/C)
Ø315 mm PVC-U A PVC-C	7,7 mm	120 mm	75 x 18,0 mm (10 vrstev)	EI 120 C/C (E 120 C/C)
≤ Ø315 mm PE, ABS A SAN+PVC	4,9 - 18,7 mm	150 mm	75 x 18,0 mm (10 vrstev)	EI 60 C/C (E 60 C/C)
≤ Ø315 mm PP	4,9-28,6 m	150 mm	75 x 18,0 mm (10 vrstev)	EI 60 C/C (E 60 C/C)
Ø315 mm PP	7,7 mm	150 mm	75 x 18,0 mm (10 vrstev)	EI 180 C/C (E 180 C/C)

**POŽÁRNÍ ODOLNOST KOMPOZITNÍCH TRUBEK AQUATHERM GREEN SDR9 EI 240**

**PEVNÉ STROPY**

Max. rozměry otvoru  
1200 x 2400 mm

Kompozitní  
trubka

Páska Protecta FR  
Wrap na dolním  
povrchu těsnění

Malta EX Mortar o tl. ≥  
100 mm

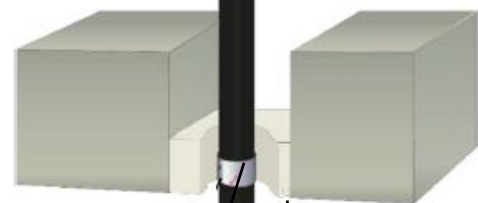
Média	Protipožární páska	Klasifikace
Ø 32 mm Aquatherm Green SDR9	50 x 1,8 mm (2 vrstvy)	EI 240 C/C (E 120 C/C)
Ø 40 mm Aquatherm Green SDR9	50 x 3,6 mm (2 vrstvy)	EI 240 C/C (E 120 C/C)
Ø 50 mm Aquatherm Green SDR9	50 x 3,6 mm (2 vrstvy)	EI 240 C/C (E 120 C/C)
Ø 63 mm Aquatherm Green SDR9	50 x 3,6 mm (2 vrstvy)	EI 240 C/C (E 120 C/C)
Ø 75 mm Aquatherm Green SDR9	50 x 3,6 mm (2 vrstvy)	EI 240 C/C (E 120 C/C)
Ø 90 mm Aquatherm Green SDR9	50 x 3,6 mm (2 vrstvy)	EI 240 C/C (E 120 C/C)
Ø 110 mm Aquatherm Green SDR9	50 x 3,6 mm (2 vrstvy)	EI 240 C/C (E 120 C/C)

**POŽÁRNÍ ODOLNOST KOMPOZITNÍCH TRUBEK GEBERIT PP EI 120**

**PEVNÉ STROPY**

Max. rozměry otvoru  
1200 x 2400 mm

Kompozitní  
trubka



Páska Protecta FR  
Wrap na dolním  
povrchu těsnění

Malta EX Mortar o tl.  $\geq$   
100 mm

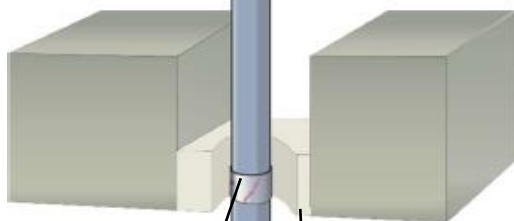
Média	Protipožární páska	Klasifikace
Ø 32 mm Geberit PP	50 x 3,6 mm (2 vrstvy)	EI 120 U/U (E 120 U/U)
Ø 40 mm Geberit PP	50 x 3,6 mm (2 vrstvy)	EI 120 U/U (E 120 U/U)
Ø 50 mm Geberit PP	50 x 3,6 mm (2 vrstvy)	EI 120 U/U (E 120 U/U)
Ø 63 mm Geberit PP	50 x 3,6, mm (2 vrstvy)	EI 120 U/U (E 120 U/U)
Ø 75 mm Geberit PP	50 x 3,6 mm (2 vrstvy)	EI 120 U/C (E 120 U/C)
Ø 90 mm Geberit PP	50 x 3,6 mm (2 vrstvy)	EI 120 U/C (E 120 U/C)
Ø 110 mm Geberit PP	50 x 3,6 mm (2 vrstvy)	EI 120 U/C (E 120 U/C)

**POŽÁRNÍ ODOLNOST KOMPOZITNÍCH TRUBEK POLO-KAL NG EI 180-240**

**PEVNÉ STROPY**

Max. rozměry otvoru  
1200 x 2400 mm

Kompozitní  
trubka



Páska Protecta FR  
Wrap na dolním  
povrchu těsnění

Malta EX Mortar o tl.  $\geq$   
100 mm

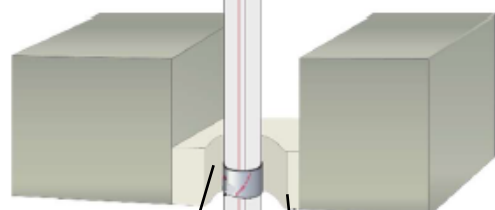
Média	Protipožární páska	Klasifikace
Ø 32 mm Polo-Kal NG	50 x 1,8 mm (2 vrstvy)	EI 240 U/C (E 180 U/C)
Ø 40 mm Polo-Kal NG	50 x 3,6 mm (2 vrstvy)	EI 240 U/C (E 180 U/C)
Ø 50 mm Polo-Kal NG	50 x 3,6 mm (2 vrstvy)	EI 240 U/C (E 180 U/C)
Ø 63 mm Polo-Kal NG	50 x 3,6, mm (2 vrstvy)	EI 240 U/C (E 180 U/C)
Ø 75 mm Polo-Kal NG	50 x 3,6 mm (2 vrstvy)	EI 240 U/C (E 180 U/C)
Ø 90 mm Polo-Kal NG	50 x 3,6 mm (2 vrstvy)	EI 240 U/C (E 180 U/C)
Ø 110 mm Polo-Kal NG	50 x 3,6 mm (2 vrstvy)	EI 240 U/C (E 180 U/C)
Ø 125 mm Polo-Kal NG	50 x 7,2 mm (4 vrstvy)	EI 240 U/C (E 240 U/C)
Ø 160 mm Polo-Kal NG	50 x 10,8 mm (6 vrstev)	EI 240 U/C (E 240 U/C)

**POŽÁRNÍ ODOLNOST KOMPOZITNÍCH TRUBEK REHAU RAUPIANO PLUS EI 120**

**PEVNÉ STROPY**

Max. rozměry otvoru  
1200 x 2400 mm

Kompozitní  
trubka



Páska Protecta FR  
Wrap na  
dolním povrchu  
těsnění

Malta EX Mortar o tl.  $\geq$   
100 mm

Média	Protipožární páska	Klasifikace
Ø 40 mm Rehau Raupiano Plus	50 x 3,6 mm (2 vrstvy)	EI 120 U/U (E 120 U/U)
Ø 50 mm Geberit PP	50 x 3,6 mm (2 vrstvy)	EI 120 U/U (E 120 U/U)
Ø 75 mm Geberit PP	50 x 3,6 mm (2 vrstvy)	EI 120 U/C (E 120 U/C)
Ø 90 mm Geberit PP	50 x 3,6 mm (2 vrstvy)	EI 120 U/C (E 120 U/C)
Ø 110 mm Geberit PP	50 x 3,6 mm (2 vrstvy)	EI 120 U/C (E 120 U/C)
Ø 125 mm Geberit PP	50 x 3,6 mm (2 vrstvy)	EI 120 U/C (E 120 U/C)
Ø 160 mm Geberit PP	50 x 3,6 mm (2 vrstvy)	EI 120 U/C (E 120 U/C)

**POŽÁRNÍ ODOLNOST KOMPOZITNÍCH TRUBEK WAVIN SITECH EI 120**

**PEVNÉ STROPY**

Max. rozměry otvoru  
1200 x 2400 mm

Kompozitní  
trubka

Média	Protipožární páska	Klasifikace
Ø 32 mm Wavin SiTech	50 x 3,6 mm (2 vrstvy)	EI 120 U/U (E 120 U/U)
Ø 40 mm Wavin SiTech	50 x 3,6 mm (2 vrstvy)	EI 120 U/U (E 120 U/U)
Ø 50 mm Wavin SiTech	50 x 3,6 mm (2 vrstvy)	EI 120 U/U (E 120 U/U)
Ø 75 mm Wavin SiTech	50 x 3,6 mm (2 vrstvy)	EI 120 U/C (E 120 U/C)
Ø 90 mm Wavin SiTech	50 x 3,6 mm (2 vrstvy)	EI 120 U/C (E 120 U/C)
Ø 110 mm Wavin SiTech	50 x 3,6 mm (2 vrstvy)	EI 120 U/C (E 120 U/C)

2 vrstvy pásky  
Protecta FR Wrap  
na dolním povrchu  
těsnění

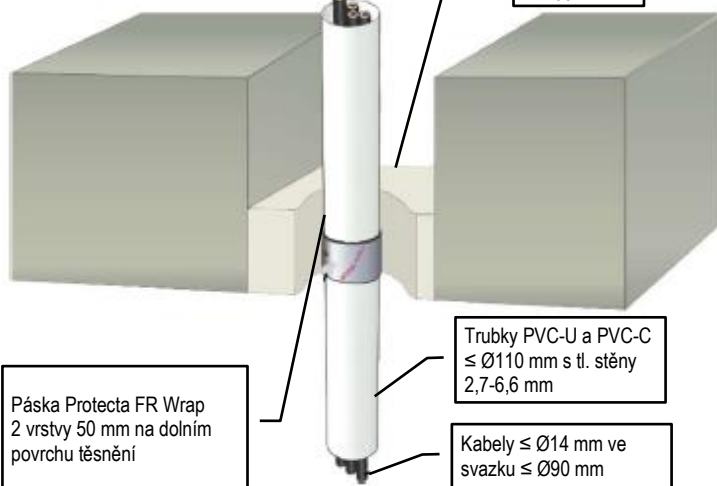
**POŽÁRNÍ ODOLNOST TRUBEK Z UMĚLÉ HMOTY S KABELY EI 120 U/C**

**(EI20)**

Max. rozměry otvoru  
1200 x 2400 mm

**PEVNÉ STROPY**

Malta EX  
Mortar o tl.  
≥ 100 mm

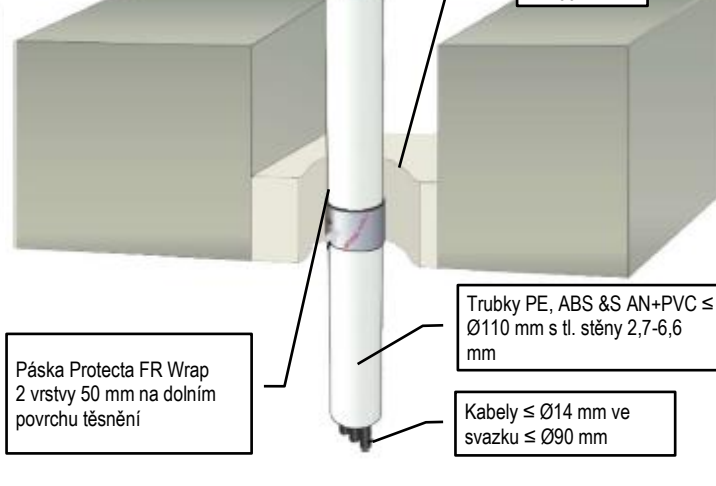


**POŽÁRNÍ ODOLNOST TRUBEK Z UMĚLÉ HMOTY S KABELY EI 60 U/C (EI20)**

**PEVNÉ STROPY**

Max. rozměry otvoru  
1200 x 2400 mm

Malta EX  
Mortar o tl.  
≥ 100 mm

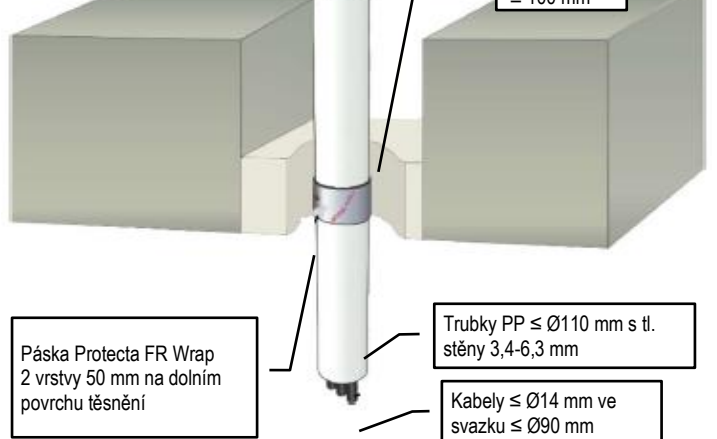


**POŽÁRNÍ ODOLNOST TRUBEK Z UMĚLÉ HMOTY S KABELY EI 60 U/C (E 60)**

**PEVNÉ STROPY**

Max. rozměry otvoru  
1200 x 2400 mm

Malta EX  
Mortar o tl.  
≥ 100 mm



**POŽÁRNÍ ODOLNOST KABELŮ EI 90 (E 180)**

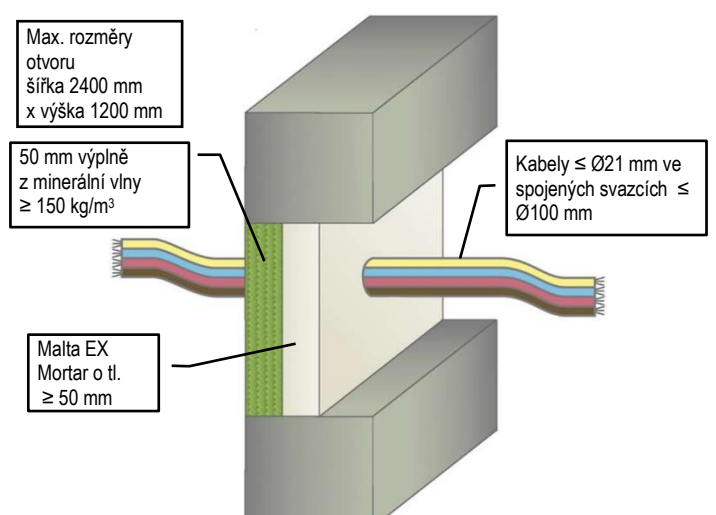
**ZDĚNÉ NEBO BETONOVÉ STĚNY**

Max. rozměry  
otvoru  
šířka 2400 mm  
x výška 1200 mm

50 mm výplně  
z minerální vlny  
≥ 150 kg/m<sup>3</sup>

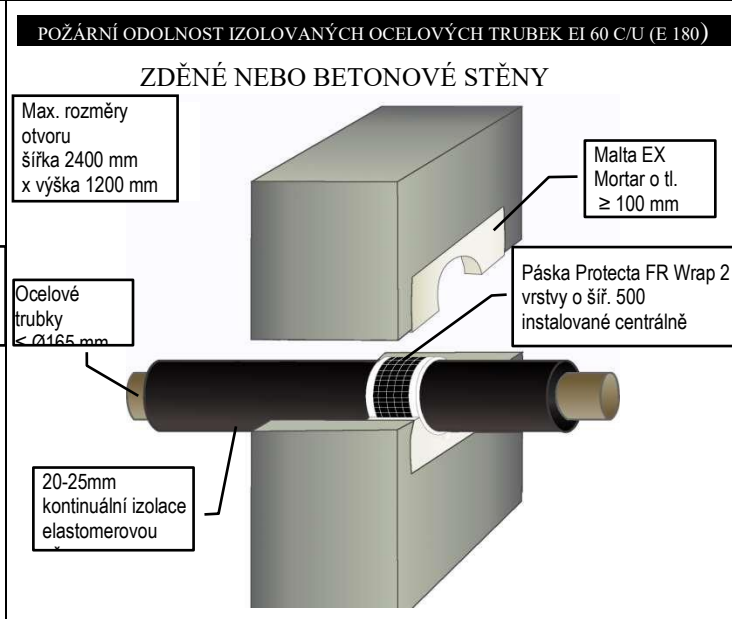
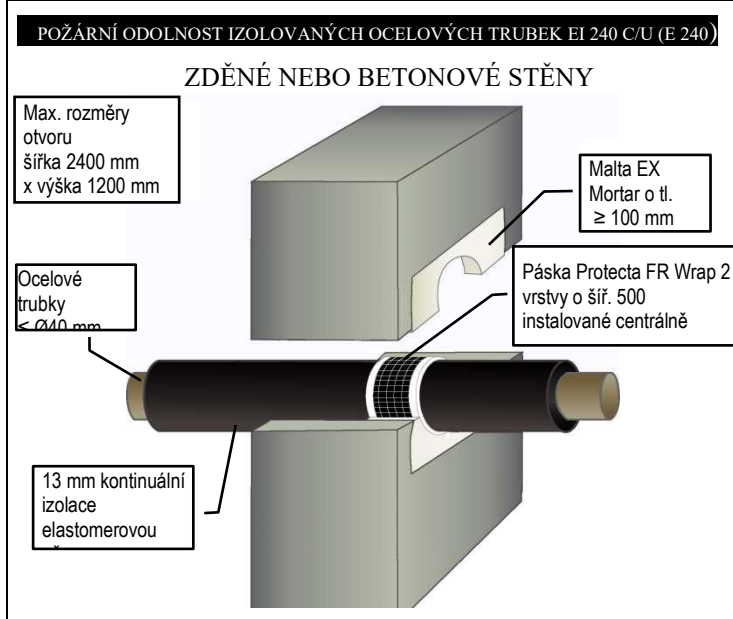
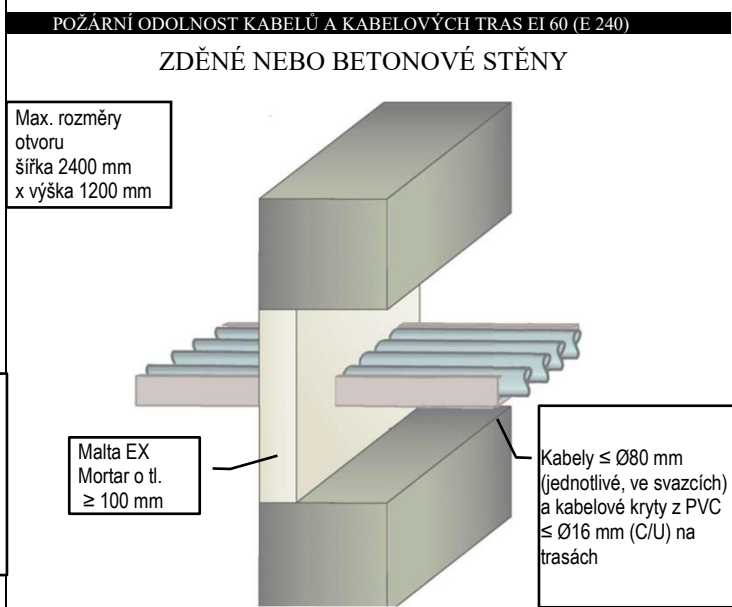
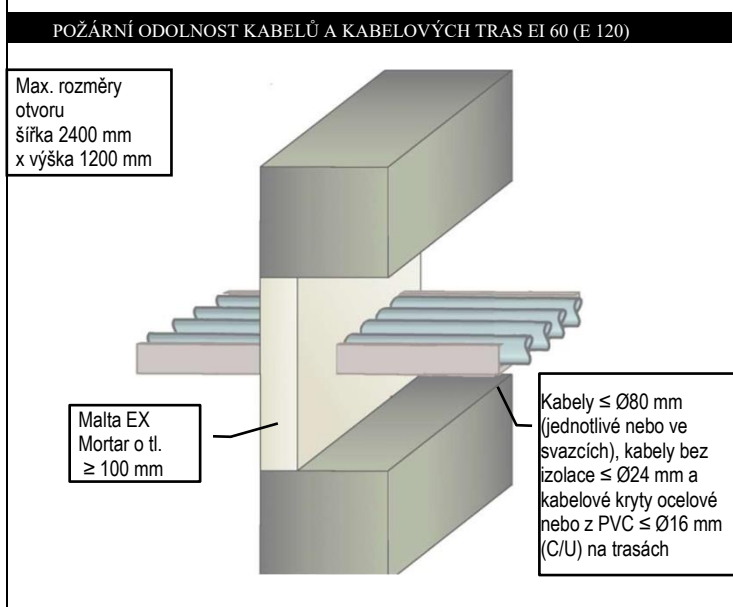
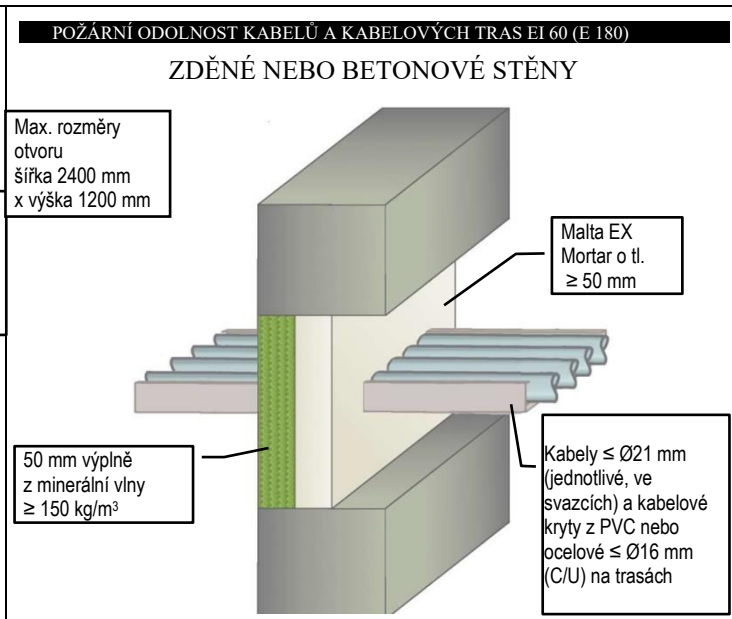
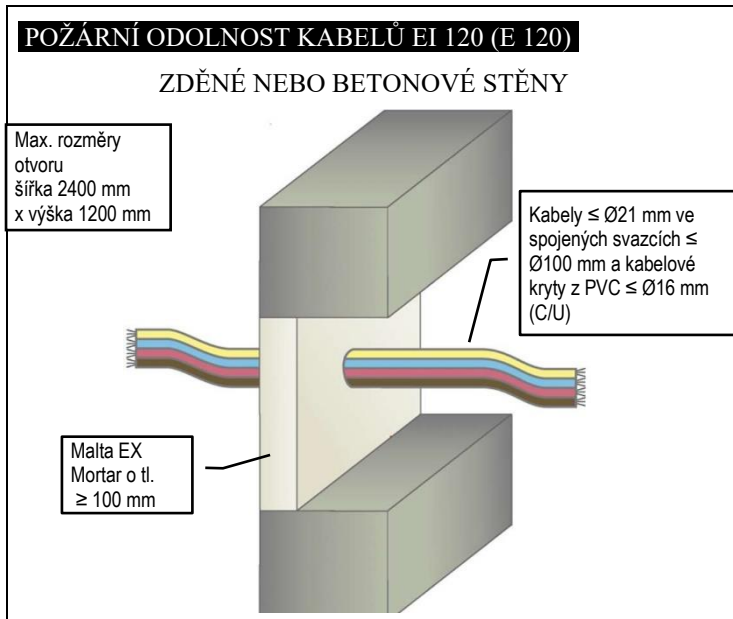
Kabely ≤ Ø21 mm ve  
spojených svazcích ≤  
Ø100 mm

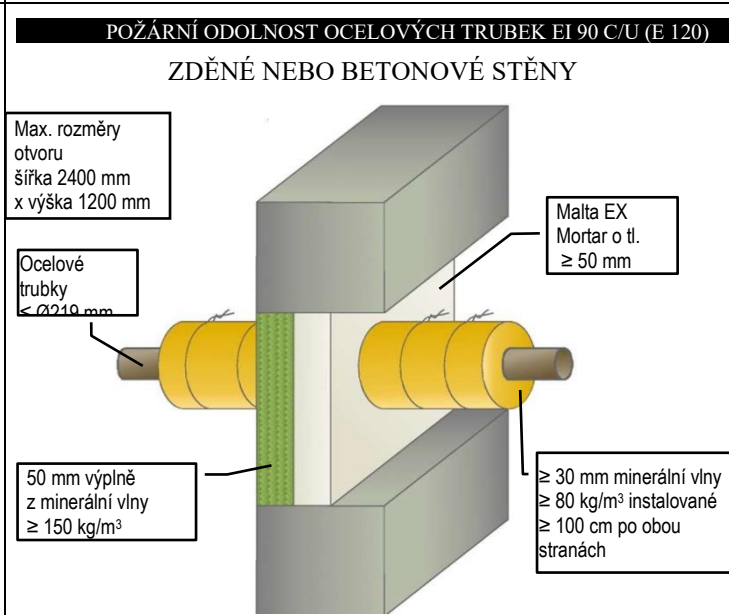
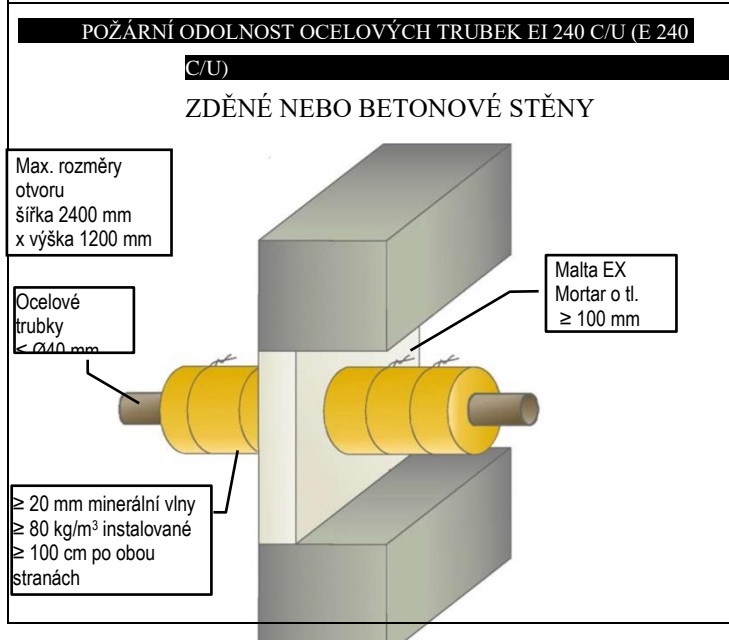
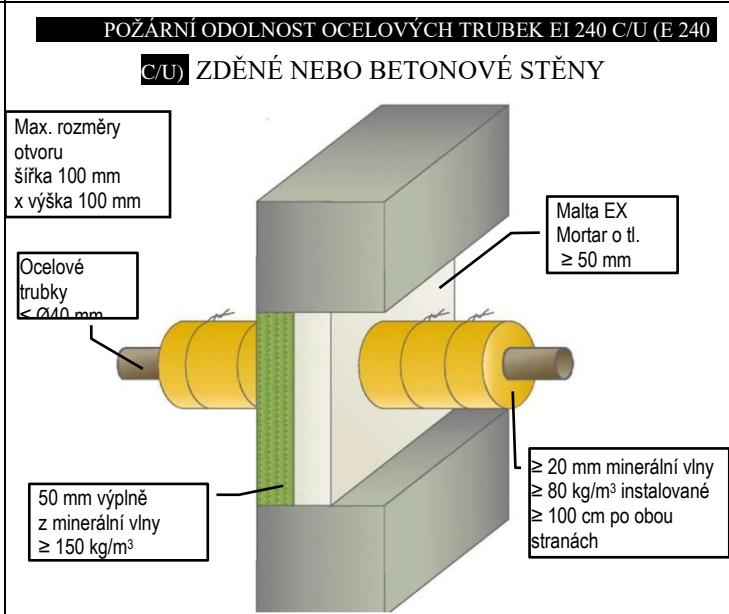
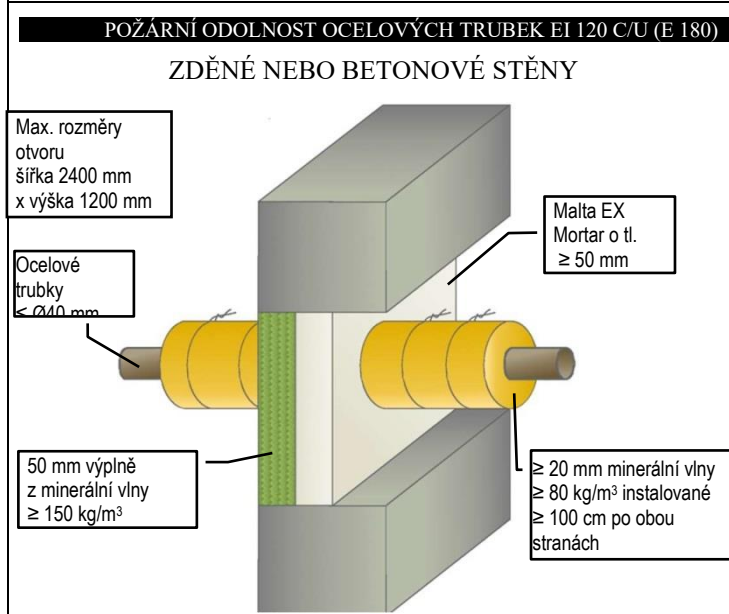
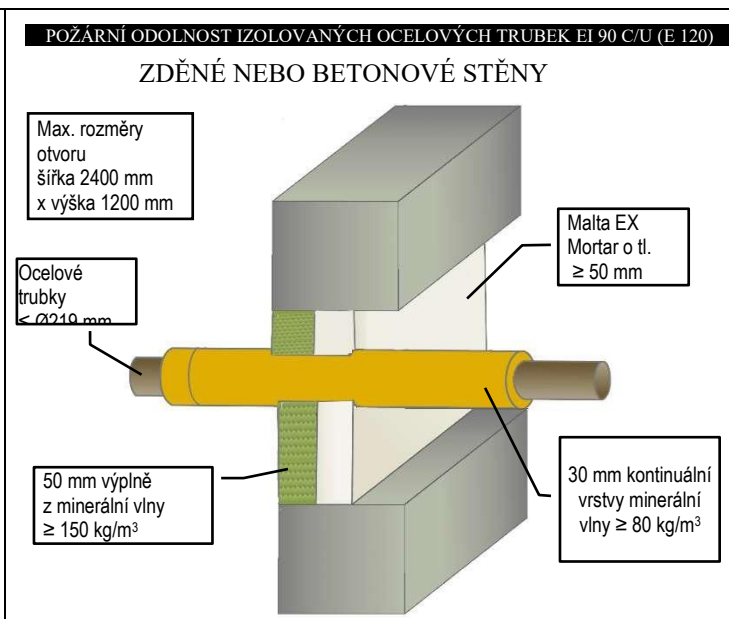
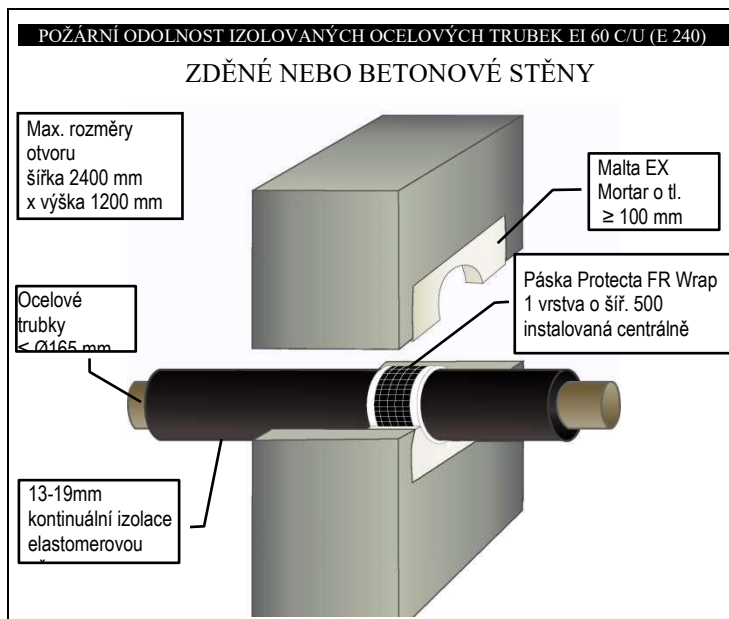
Malta EX  
Mortar o tl.  
≥ 50 mm

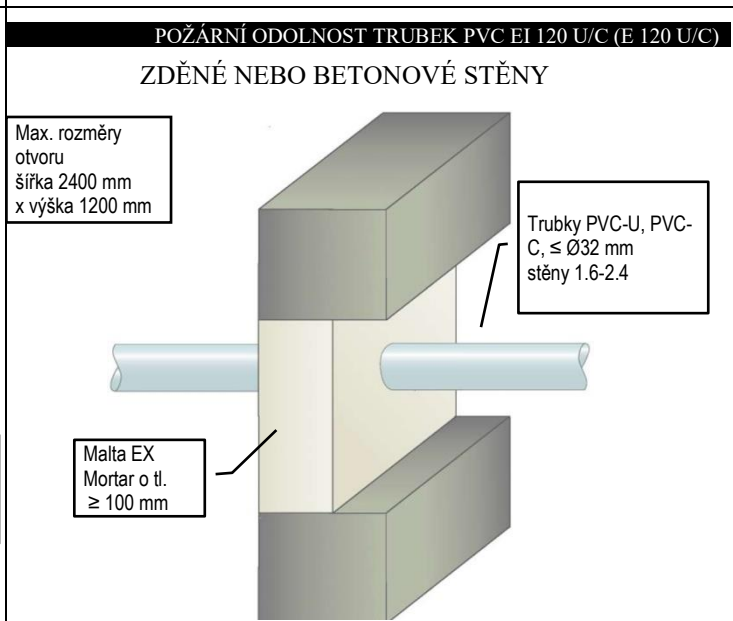
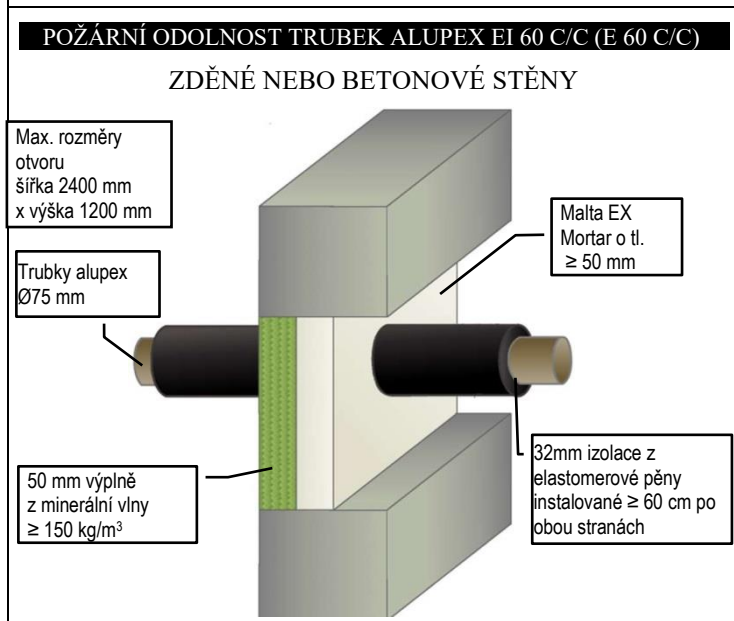
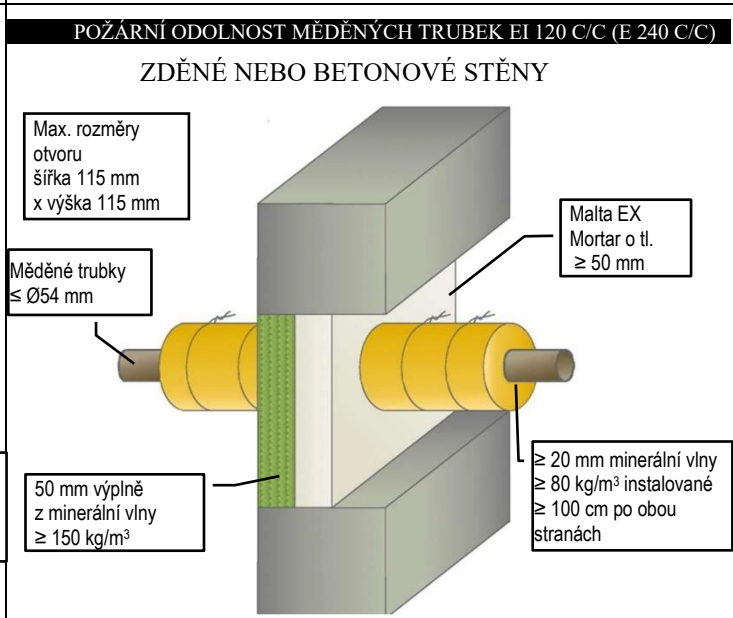
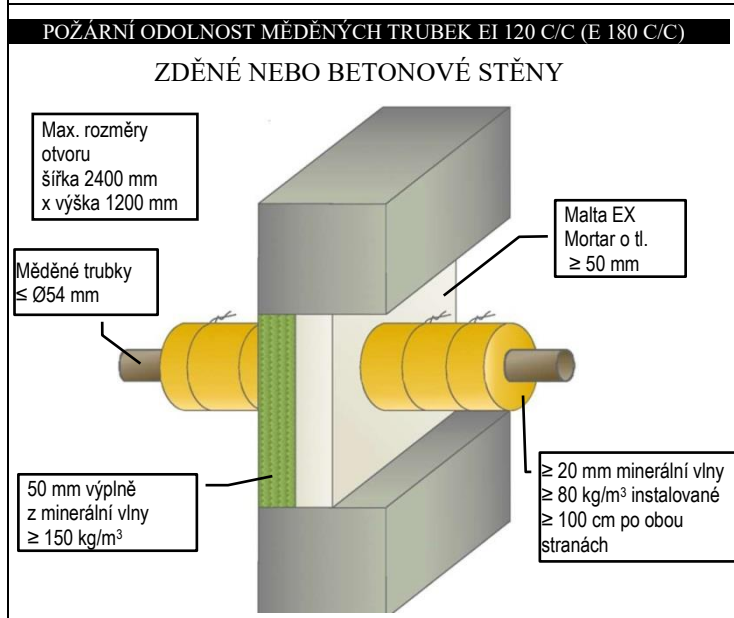
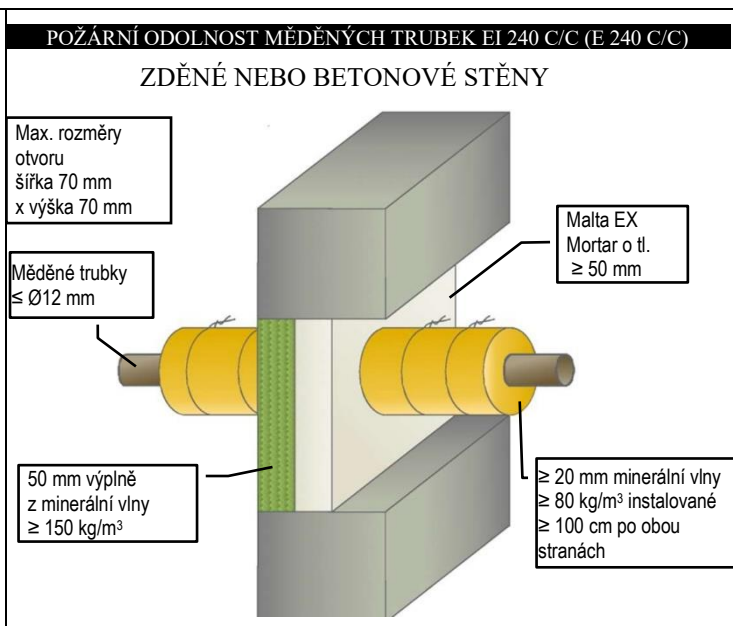
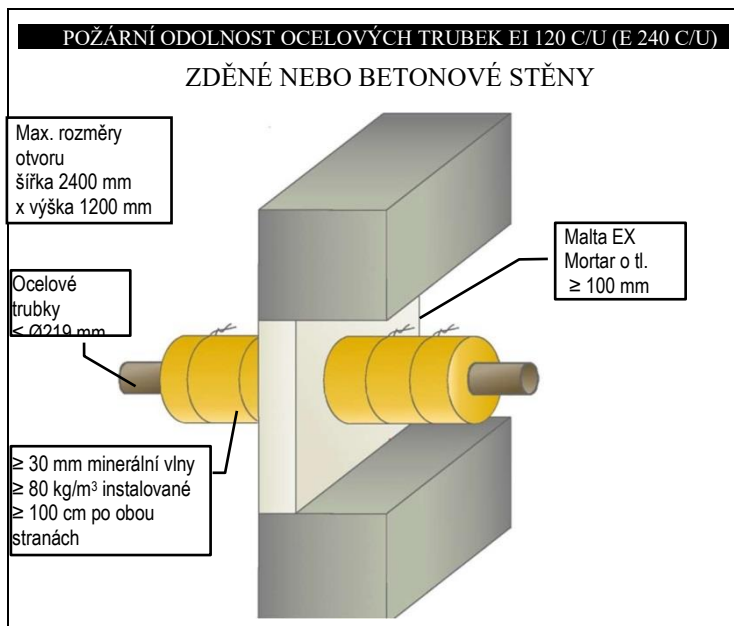


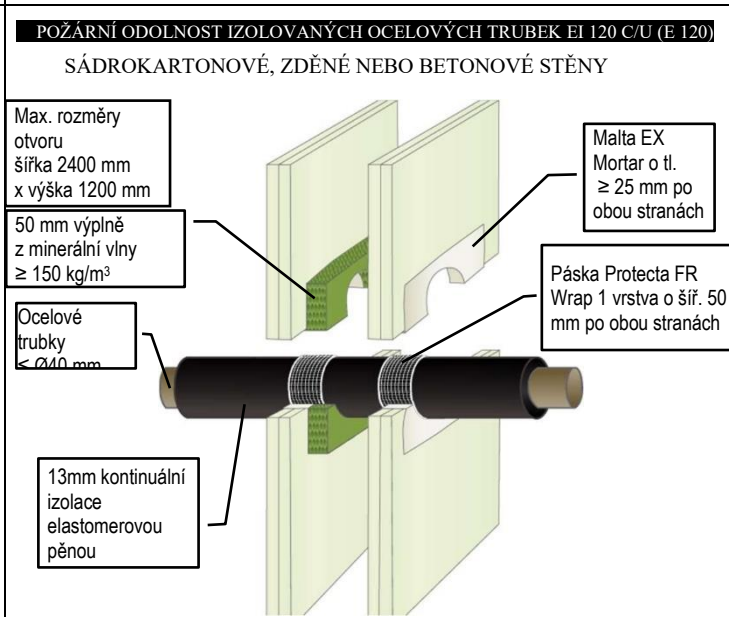
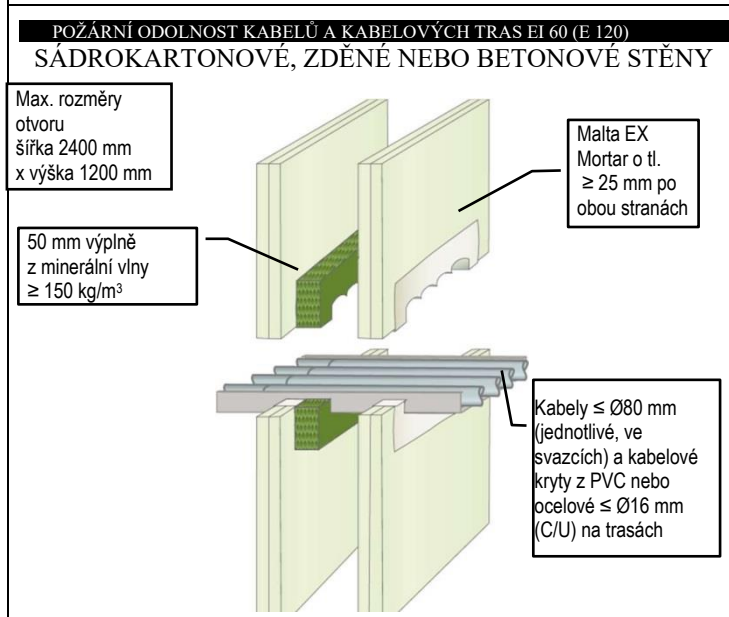
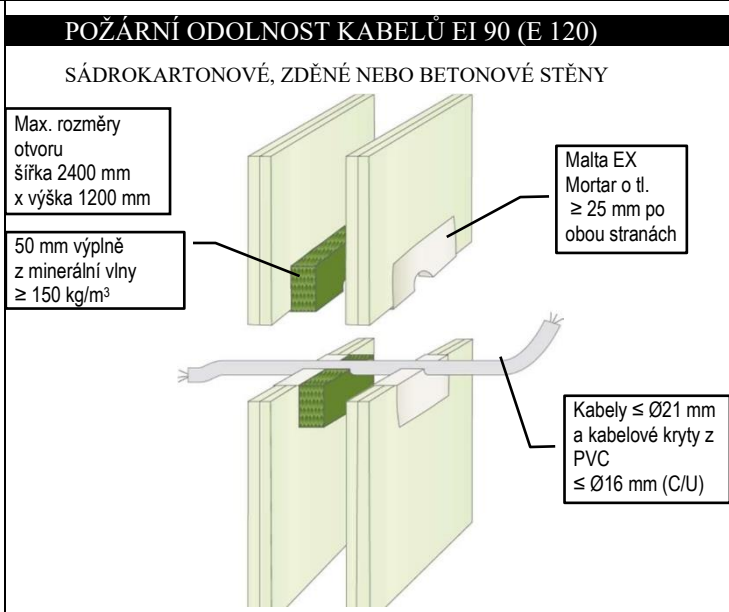
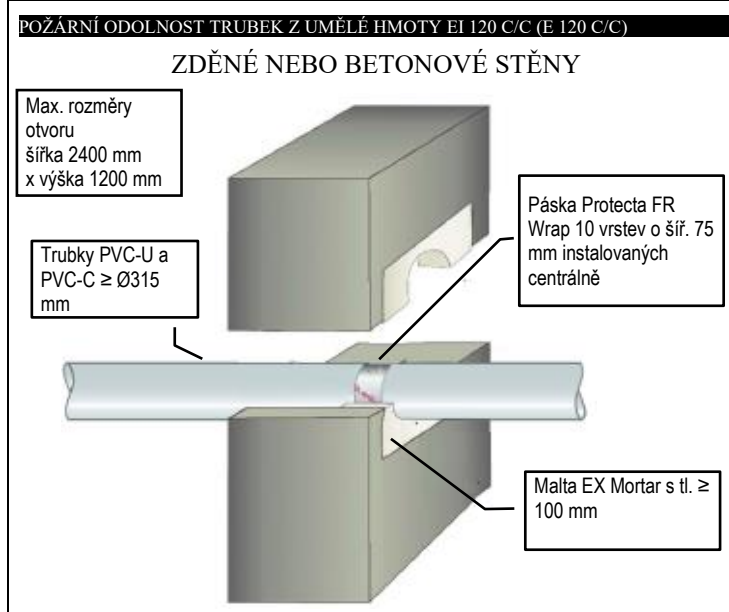
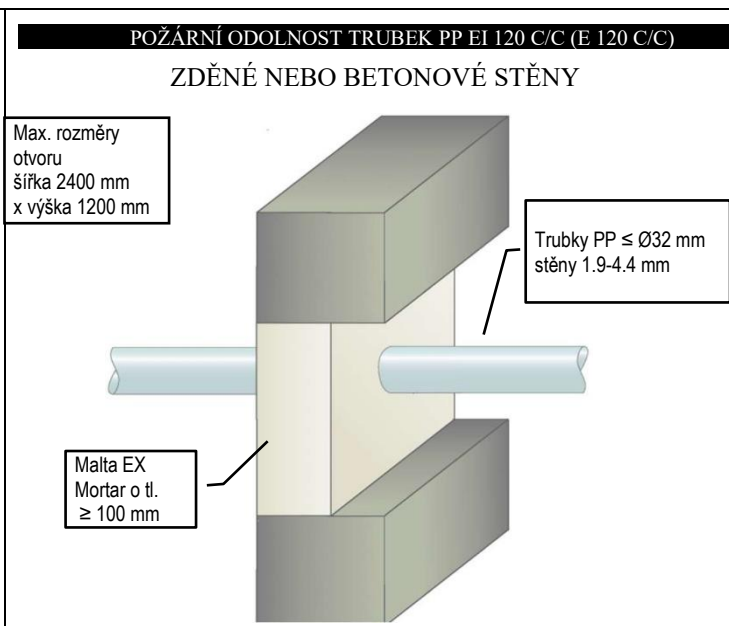
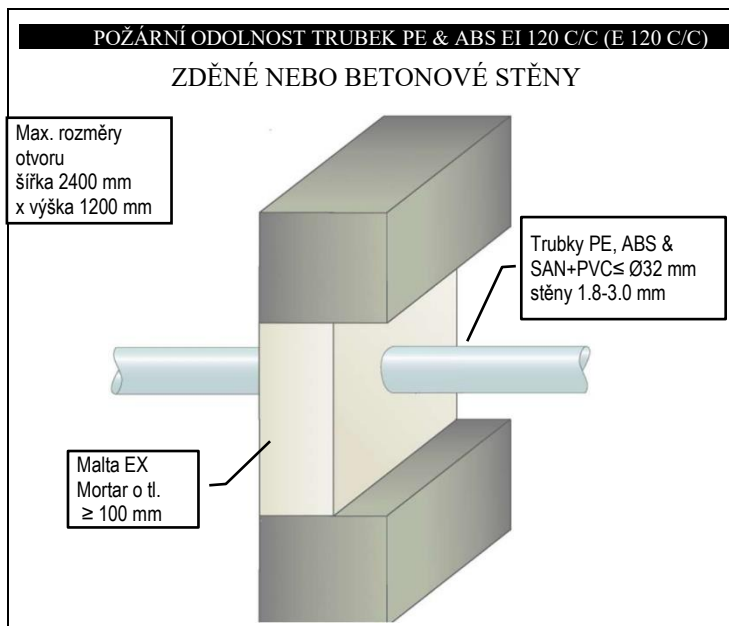
V rámci realizované politiky neustálého zdokonalování a testování výrobků si vyhrazujeme právo na úpravy, změny a zavádění oprav do specifikace výrobků bez předchozího upozornění. Veškeré informace obsažené ve stávajícím dokumentu jsou poskytovány v dobré víře a mají výhradně náhledový charakter. Veškeré výkresy jsou přiloženy výhradně za účelem ilustrace. S ohledem na skutečnost, že Polyseam žádným způsobem nekontroluje metody a kompetence instalace, ani podmínky v místě instalace, neposkytuje žádné záruky, včetně vyjádřeních i domněných, v oblasti faktických užitkových parametrů výrobku uvedeného ve stávajícím dokumentu. Společnost také nenes odpovědnost za jakékoli ztráty, škody nebo zranění vzniklá v důsledku využití uvedených informací.



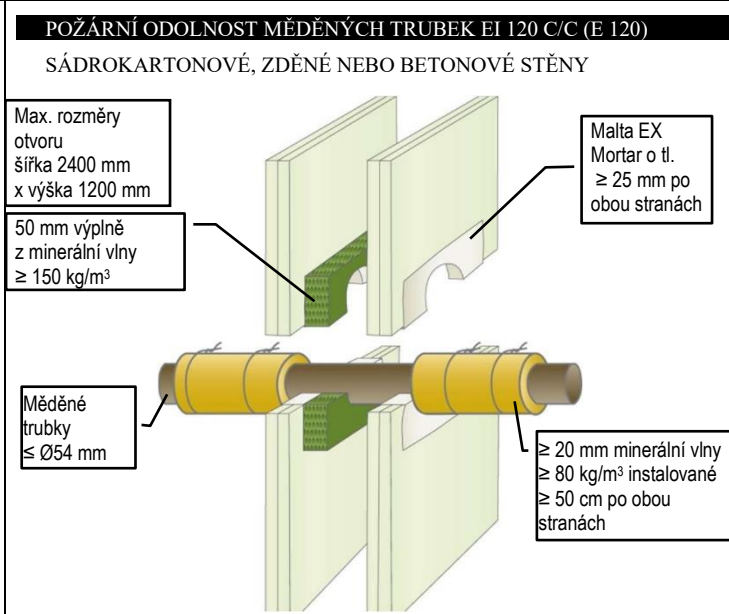
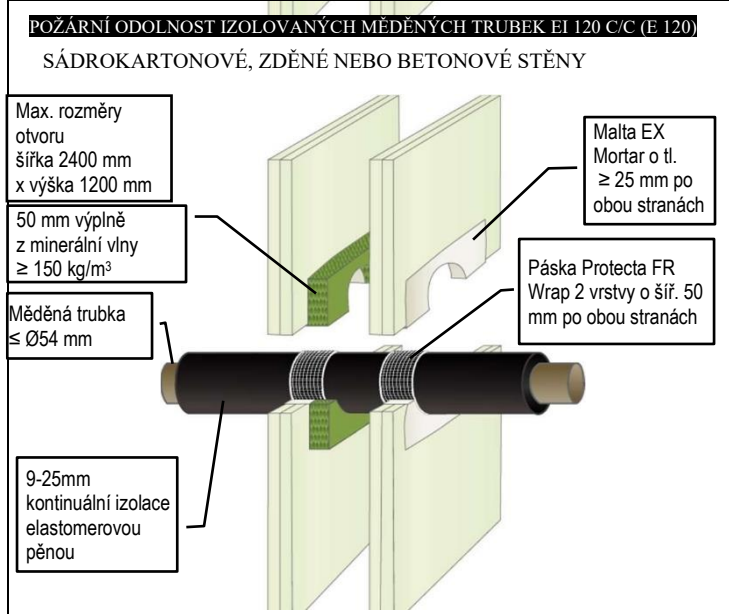
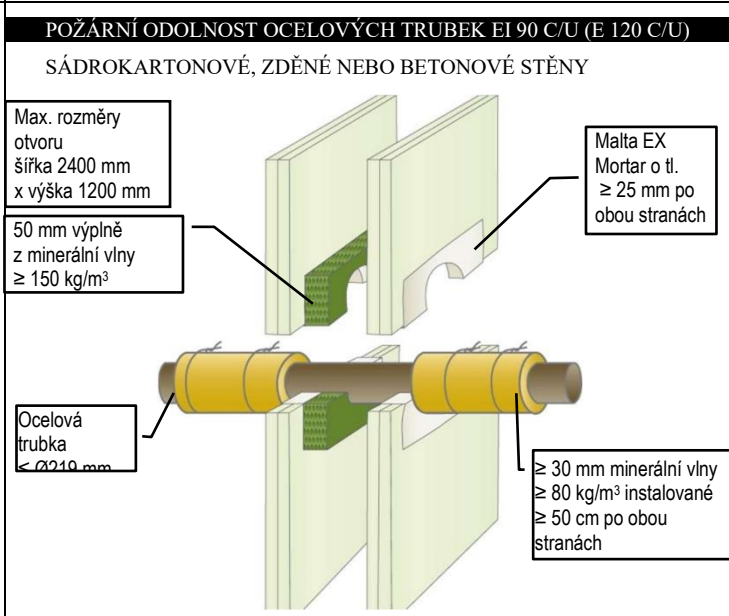
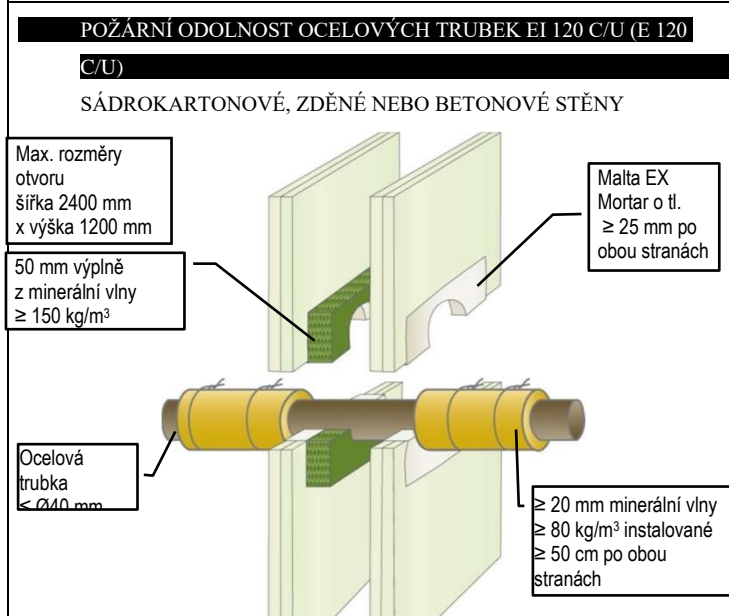
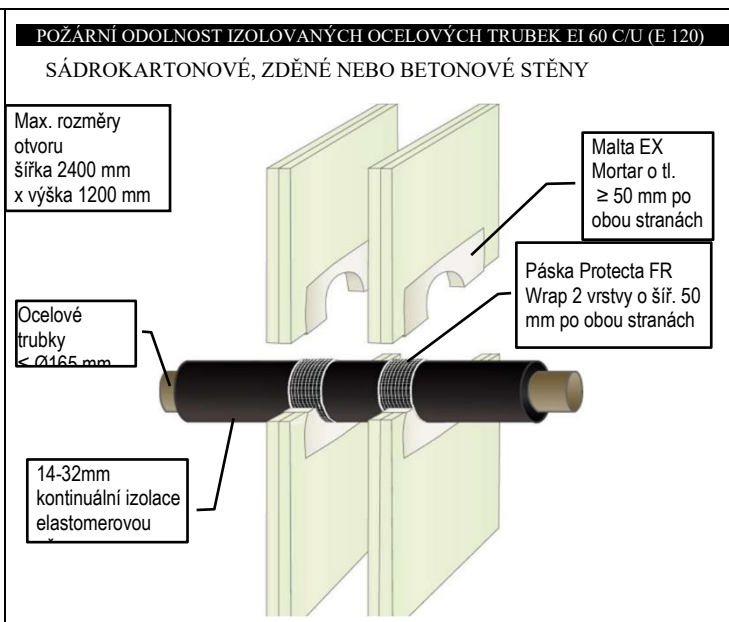
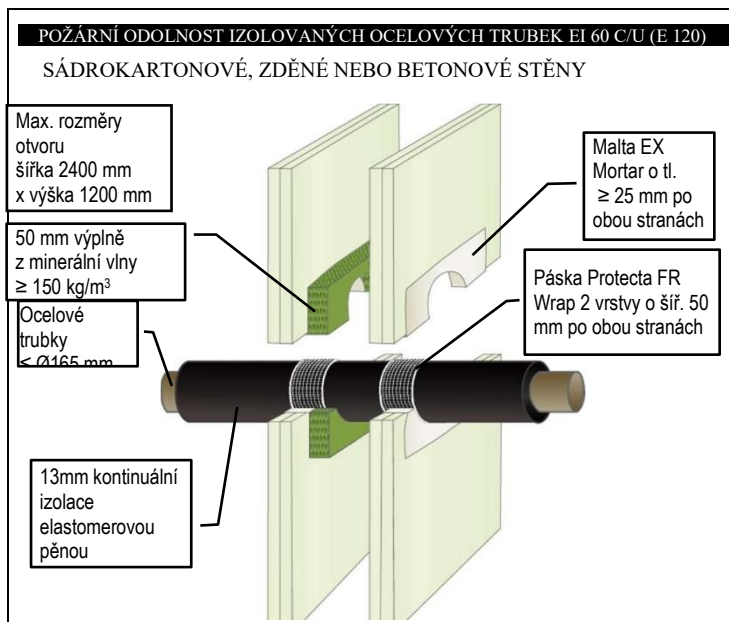












**POŽÁRNÍ ODOLNOST IZOLOVANÝCH TRUBEK ALUPEX EI 120 C/C (E 120)**  
SÁDROKARTONOVÉ, ZDĚNÉ NEBO BETONOVÉ STĚNY

Max. rozměry otvoru šířka 2400 mm x výška 1200 mm

50 mm výplně z minerální vlny  $\geq 150 \text{ kg/m}^3$

Trubka alupex  $\leq \text{Ø}75 \text{ mm}$

9-25mm kontinuální izolace elastomerovou pěnou

Malta EX Mortar o tl.  $\geq 25 \text{ mm}$  po obou stranách

Páska Protecta FR Wrap 2 vrstvy o šíř. 50 mm po obou stranách

**POŽÁRNÍ ODOLNOST TRUBEK ALUPEX EI 120 C/C (E 120)**  
SÁDROKARTONOVÉ, ZDĚNÉ NEBO BETONOVÉ STĚNY

Max. rozměry otvoru šířka 2400 mm x výška 1200 mm

50 mm výplně z minerální vlny  $\geq 150 \text{ kg/m}^3$

Trubky alupex  $\leq \text{Ø}75 \text{ mm}$

Malta EX Mortar o tl.  $\geq 25 \text{ mm}$  po obou stranách

$\geq 20 \text{ mm}$  minerální vlny  $\geq 80 \text{ kg/m}^3$  instalované  $\geq 50 \text{ cm}$  po obou stranách

**POŽÁRNÍ ODOLNOST TRUBEK Z UMĚLÉ HMOTY EI 60-120**  
SÁDROKARTONOVÉ, ZDĚNÉ NEBO BETONOVÉ STĚNY

Max. rozměry otvoru šířka 2400 mm x výška 1200 mm

50 mm výplně z minerální vlny  $\geq 150 \text{ kg/m}^3$

Pásky Protecta FR Wrap po obou stranách

Malta EX Mortar o tl.  $\geq 25 \text{ mm}$  po obou stranách

Média	Tloušťka stěny trubky	Protipožární páska	Klasifikace
$\leq \text{Ø}40 \text{ mm PVC-U a PVC-C}$	3,0 - 4,3 mm	50 x 1,8 mm (1 vrstva)	EI 60 U/C (E 120 U/C)
$\leq \text{Ø}40 \text{ mm PE, ABS a SAN+PVC}$	3,2 - 3,7 mm	50 x 1,8 mm (1 vrstva)	EI 120 U/C (E 120 U/C)
$\leq \text{Ø}40 \text{ mm PP}$	4,0 - 5,5 mm	50 x 1,8 mm (1 vrstva)	EI 120 U/C (E 120 U/C)
$\leq \text{Ø}110 \text{ mm PVC-U a PVC-C}$	2,7 - 6,6 mm	50 x 3,6 mm (2 vrstvy)	EI 90 U/C (E 120 U/C)
$\leq \text{Ø}110 \text{ mm PE, ABS a SAN+PVC}$	4,2 - 10,0 mm	50 x 3,6 mm (2 vrstvy)	EI 60 U/C (E 60 U/C)
$\leq \text{Ø}110 \text{ mm PP}$	6,6 mm	50 x 3,6 mm (2 vrstvy)	EI 90 U/C (E 120 U/C)
$\leq \text{Ø}125 \text{ mm PVC-U a PVC-C}$	3,7 - 7,4 mm	50 x 5,4 mm (3 vrstvy)	EI 120 U/C (E 120 U/C)
$\leq \text{Ø}125 \text{ mm PE, ABS a SAN+PVC}$	12,0 mm	50 x 5,4 mm (3 vrstvy)	EI 120 U/C (E 120 U/C)
$\leq \text{Ø}125 \text{ mm PP}$	17,1 mm	50 x 5,4 mm (3 vrstvy)	EI 90 U/C (E 120 U/C)
$\leq \text{Ø}160 \text{ mm PVC-U a PVC-C}$	3,2 - 9,5 mm	50 x 7,2 mm (4 vrstvy)	EI 60 U/C (E 60 U/C)
$\leq \text{Ø}160 \text{ mm PE, ABS a SAN+PVC}$	12,0 mm	50 x 7,2 mm (4 vrstvy)	EI 90 U/C (E 120 U/C)
$\leq \text{Ø}160 \text{ mm PP}$	4,0 - 21,9 mm	50 x 7,2 mm (4 vrstvy)	EI 60 U/C (E 120 U/C)

**POŽÁRNÍ ODOLNOST TRUBEK PVC EI 120 U/C (E 120 U/C)**  
SÁDROKARTONOVÉ, ZDĚNÉ NEBO BETONOVÉ STĚNY

Max. rozměry otvoru šířka 2400 mm x výška 1200 mm

50 mm výplně z minerální vlny  $\geq 150 \text{ kg/m}^3$

Trubky PVC-U & PVC-C  $\leq \text{Ø}32 \text{ mm}$  stěny 1.6-2.4 mm

Malta EX Mortar o tl.  $\geq 25 \text{ mm}$  po obou stranách

**POŽÁRNÍ ODOLNOST TRUBEK PE & ABS EI 120 U/C (E 120 U/C)**  
SÁDROKARTONOVÉ, ZDĚNÉ NEBO BETONOVÉ STĚNY

Max. rozměry otvoru šířka 2400 mm x výška 1200 mm

50 mm výplně z minerální vlny  $\geq 150 \text{ kg/m}^3$

Trubky PE, ABS & SAN+PVC  $\leq \text{Ø}32 \text{ mm}$  stěny 1.8-3.0 mm

Malta EX Mortar o tl.  $\geq 25 \text{ mm}$  po obou stranách

V rámci realizované politiky neustálého zdokonalování a testování výrobků si vyhrazujeme právo na úpravy, změny a zavádění oprav do specifikace výrobků bez předchozího upozornění. Veškeré informace obsažené ve stávajícím dokumentu jsou poskytovány v dobré víře a mají výhradně náhledový charakter. Veškeré výkresy jsou přiloženy výhradně za účelem ilustrace. S ohledem na skutečnost, že Polyseam žádným způsobem nekontroluje metody a kompetence instalace, ani podmínky v místě instalace, neposkytuje žádné záruky, včetně vyjádřeních i domněných, v oblasti faktických užitkových parametrů výrobku uvedeného ve stávajícím dokumentu. Společnost také nese odpovědnost za jakékoli ztráty, škody nebo zranění vzniklá v důsledku využití uvedených informací.

