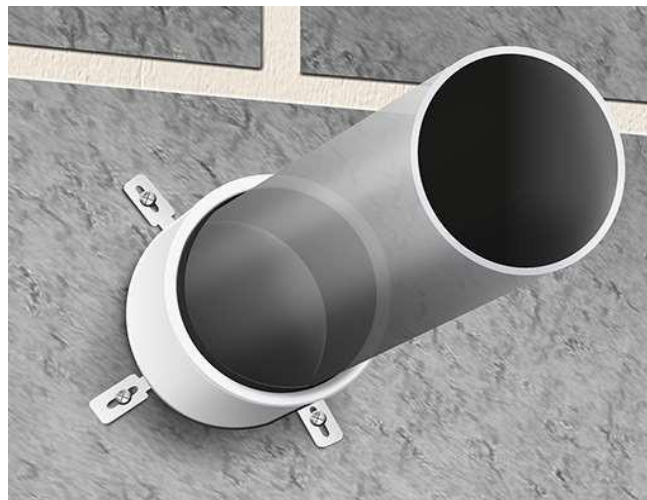




INDEX FOR FIRE CLASSIFICATIONS

Trubky PVC v pružných i pevných stěnách ≥ 100 mm.....	str. 2
Trubky PE&ABS v pružných i pevných stěnách.....	str. 3
Trubky PP v pružných i pevných stěnách ≥ 100 mm.....	str. 4
Trubky PVC, PE&ABS v pružných i pevných stěnách ≥ 120 mm.....	str. 5
Trubky PP v pružných i pevných stěnách ≥ 120 mm.....	str. 6
Kompozitní trubky v pevných i pružných stěnách ≥ 100 mm.....	str. 7
Otvory bez médií v pružných i pevných stěnách ≥ 100 mm.....	str. 8
Kabely ve svazcích v pružných i pevných stěnách ≥ 100 mm.....	str. 8
Kabely v trubce PEX v pružných i pevných stěnách ≥ 100 mm.....	str. 8
Ocelové trubky v pružných i pevných stěnách ≥ 100 mm.....	str. 9
Trubky PVC, PE&ABC v pevných stěnách ≥ 150 mm.....	str. 10
Trubky PP v pevných stěnách ≥ 150 mm.....	str. 11
Trubky PVC ve stropích (aplikace na spodní straně stropu).....	str. 12
Trubky PE&ABC ve stropích (aplikace na spodní straně stropu).....	str. 13
Trubky PP ve stropích (aplikace na spodní straně stropu).....	str. 14
Trubky PVC, PE&ABC ve stropích (aplikace na horní straně stropu).....	str. 15
Trubky PP ve stropích (aplikace na horní straně stropu).....	str. 16
Kompozitní trubky ve stropích.....	str. 17
Otvory bez médií ve stropích.....	str. 18
Kabely ve svazcích ve stropích.....	str. 18
Kovové trubky ve stropích.....	str. 18



INSTALACE

OBEČNÝ POPIS VÝROBKU

Protipožární límce Protecta® FR Collar byly navrženy za účelem udržení požární odolnosti stěn a podlah v konstrukcích, ve kterých bylo použito potrubí z umělé hmoty. Lze je používat v sádkartonových, zděných a betonových stěnových a stropních konstrukcích.

Každý límec se skládá z kulatého ocelového pláště, umožňujícího jeho pohodlné uzpůsobení instalaci pomocí jednoduchého systému upevnění typu slide-lock. Ocelový plášť obsahuje reaktivní grafitový materiál, který pod vlivem vysoké teploty reaguje a uzavírá otvory prostřednictvím změkčení trubky z umělé hmoty v případě vypuknutí požáru.

GENERAL GUIDE

Minimální vzdálenosti a omezení: Prostupy lze utěsnit způsobem představeným na podrobných výkresech. U systému Protecta FR Collar nejsou vyžadovány minimální vzdálenosti. Jediným požadavkem je zajištění vhodného prostoru pro bezpečné uzpůsobení límce k podkladu. V případě větších otvorů, než je uvedeno v tomto návodu k montáži, je nutné použít desku Protecta FR Board nebo maltu EX Mortar společně s protipožární páskou Protecta FR Wrap.

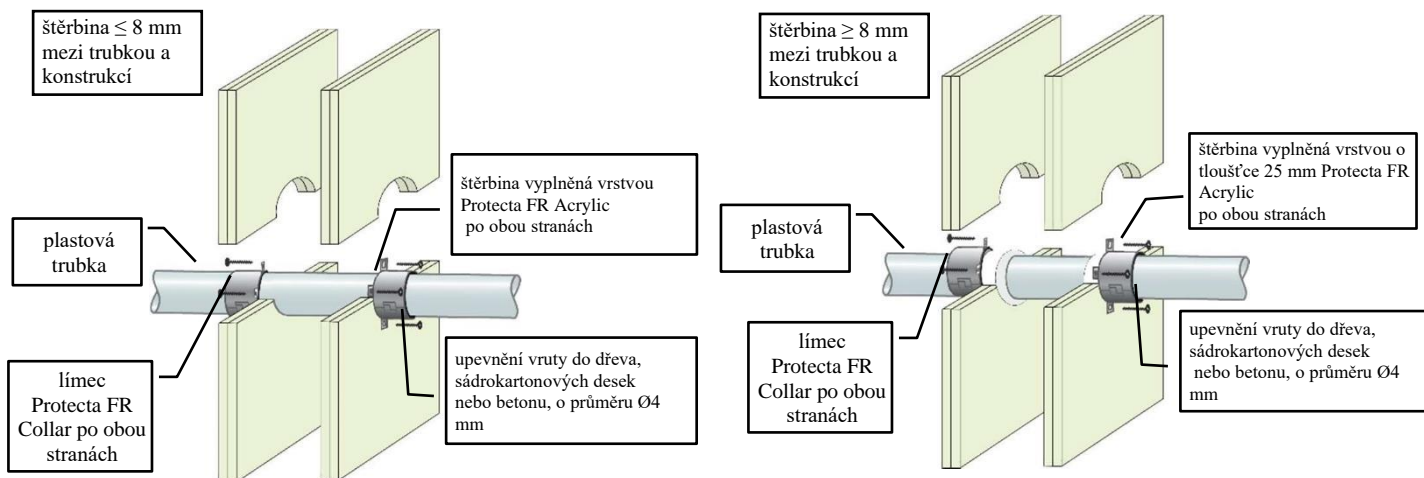
Nosné konstrukce: Pružné stěnové konstrukce musejí mít tloušťku nejméně 100 mm a ocelový nebo dřevěný skelet*). Musejí být oboustranně pokryty nejméně dvěma vrstvami desek o tloušťce 12,5 mm. Pevné stěnové konstrukce musejí mít tloušťku nejméně 100 mm a být zděné nebo zhotovené z betonu nebo pórobetonu s hustotou nejméně 650 kg/m³. Pevné stropní konstrukce musejí mít tloušťku nejméně 150 mm a být zhotovené z betonu nebo pórobetonu s hustotou nejméně 650 kg/m³. Nosná konstrukce musí být klasifikována v souladu s normou EN 13501-2 pro celý požadovaný čas požární odolnosti.

*) Dřevěný skelet: žádný prvek utěsnění prostupu nesmí být umístěn ve vzdálenosti menší než 100 mm od skeletu. Štěrbinu mezi těsněním prostupu a skeletem je nutné vyplnit izolací třídy A1 nebo A2, při minimální hloubce materiálu 100 mm, v souladu s normou EN 13501-1.

1. Za účelem utěsnění trubek z umělé hmoty ve stropích je nutné instalovat jednotlivý protipožární límec v dolní nebo horní části konstrukce, avšak v případě pružných stěnových konstrukcí a jednovrstvých stěn se límec montuje po obou stranách stěny, podrobné výkresy na stranách 2-18.
2. Před upevněním límce je nutné zajistit vhodné těsnění mezi trubkou a oddělovacím prvkem v souladu s následujícími pokyny:
 - Ve sádkových stěnách:** štěrby mezi trubkou a stěnovou konstrukcí, které jsou menší než 8 mm, je nutné za účelem uzavření otvoru vyplnit akrylovou hmotou Protecta FR Acrylic, v případě štěrbin 8 mm nebo větších je nutné izolovaný otvor zaslepit vrstvou akrylové hmoty Protecta FR Acrylic o hloubce 25 mm.
 - Ve zděných/betonových stěnách:** štěrby mezi trubkou a stěnovou konstrukcí, které jsou menší než 8 mm, je nutné za účelem uzavření otvoru vyplnit akrylovou hmotou Protecta FR Acrylic, v případě štěrbin 8 mm nebo větších je nutné izolovaný otvor zaslepit vrstvou akrylové hmoty Protecta FR Acrylic o hloubce 20 mm na vrstvě minerální vlny o hloubce 20 mm.
 - Ve stropích:** štěrby mezi trubkou a podlahovou konstrukcí, které jsou menší než 10 mm, je nutné zaslepit vrstvou minerální vlny o tloušťce 20 mm, v případě štěrbin 10 mm a větších je nutné izolovaný otvor zaslepit vrstvou akrylové hmoty Protecta FR Acrylic o hloubce 10 mm na vrstvě minerální vlny o hloubce 40 mm.
3. Límec je nutné umístit kolem trubky a zkontrolovat, zda jsou upevňovací úchyty pevně připevněny k povrchu stěny nebo podlahy a umožňují plné zavedení kotev/upevnění.
4. V případě nerovných povrchů je nutné použít akrylovou hmotu Protecta® FR Acrylic za účelem vyplnění štěrbin mezi stěnou/stropem a límcem.
5. Límec je nutné upevnit ocelovými šrouby, kotvami nebo úchyty vhodnými pro podklad, ke kterému má být límec připevněn. V případě pružných stěnových konstrukcí je nutné použít šrouby nebo kotvy do sádkartonových stěn nebo do dřeva o průměru $\geq \varnothing 4$ mm, s délkou odpovídající počtu desek použitých ve stěnové konstrukci. V případě betonových/zděných stěn a stropů je nutné použít šrouby do betonu nebo rozpěrné kotvy o průměru $\varnothing 4$ mm, s délkou 50 mm.
6. V místech, kde je instalační prostup větší než průměr trubky, nebo je trubka umístěna v úhlu, lze použít límec větší velikosti. Zkoušky protipožárních límců Protecta® FR Collar jsou prováděny na výrobcích větších rozměrů, což znamená, že vnitřní průměr límce může být větší než průměr trubky.

POŽÁRNÍ ODOLNOST PLASTOVÝCH TRUBEK PVC EI 60 - 90

SÁDROKARTONOVÉ, ZDĚNÉ NEBO BETONOVÉ STĚNY ≥ 100 MM

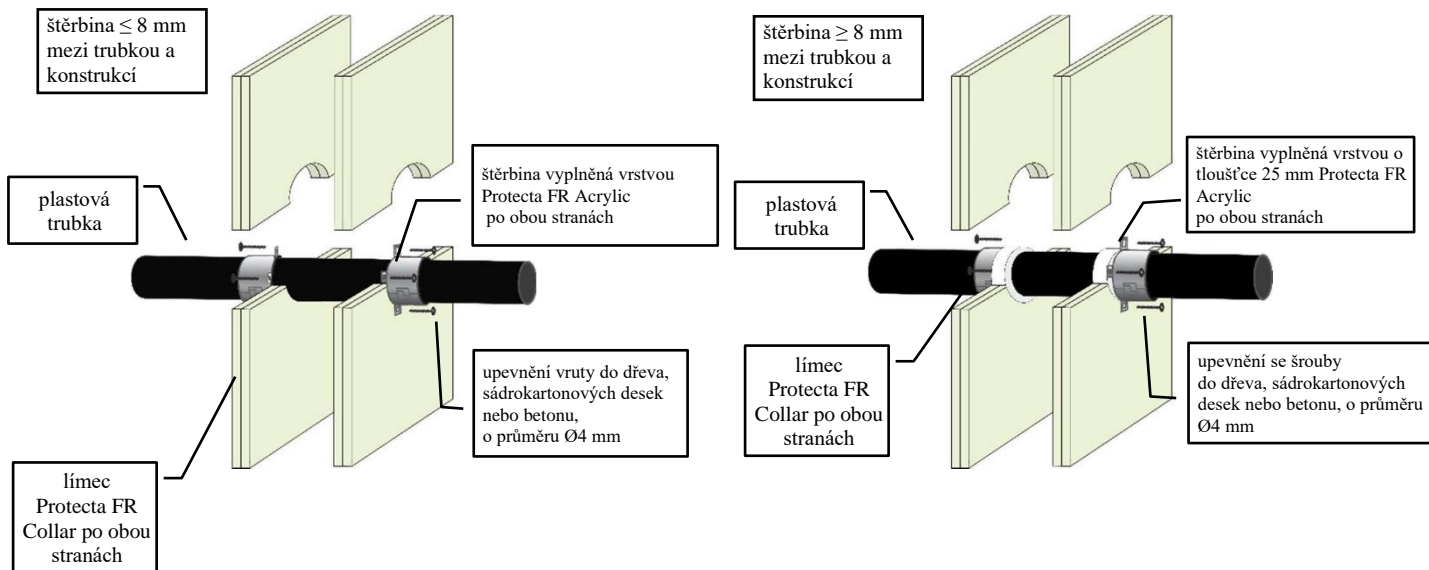


Trubky PVC-U & PVC-C

Popis Trubky & Límeč			Požární klasifikace			
Průměr trubky [mm]	Tloušťka stěny trubky [mm]	Min. výška límeč [mm]	C/C	U/C	C/U	U/U
32	1.2 – 2.3	30	EI 60 (E 90)	EI 60 (E 90)	-	-
32	2.4 – 4.6	30	EI 60 (E 90)	EI 60 (E 90)	EI 60 (E 90)	EI 60 (E 90)
40	1.2 – 2.3	30	EI 60 (E 90)	EI 60 (E 90)	-	-
40	2.4 – 4.6	30	EI 60 (E 90)	EI 60 (E 90)	EI 60 (E 90)	EI 60 (E 90)
50	1.2 – 2.3	30	EI 60 (E 90)	EI 60 (E 90)	-	-
50	2.4 – 4.6	30	EI 60 (E 90)	EI 60 (E 90)	EI 60 (E 90)	EI 60 (E 90)
55	1.3 – 4.7	30	EI 60 (E 60)	EI 60 (E 60)	-	-
55	2.5 – 4.7	50	EI 60 (E 90)	EI 60 (E 90)	EI 60 (E 90)	EI 60 (E 90)
63	1.5 – 5.0	30	EI 60 (E 60)	EI 60 (E 60)	-	-
63	2.5 – 5.0	50	EI 60 (E 90)	EI 60 (E 90)	EI 60 (E 90)	EI 60 (E 90)
75	1.8 ~ 5.4	30	EI 60 (E 60)	EI 60 (E 60)	-	-
75	2.6 ~ 5.4	50	EI 60 (E 90)	EI 60 (E 90)	EI 60 (E 90)	EI 60 (E 90)
82	2.0 – 5.6	30	EI 60 (E 60)	EI 60 (E 60)	-	-
82	2.6 ~ 5.6	50	EI 60 (E 90)	EI 60 (E 90)	EI 60 (E 90)	EI 60 (E 90)
90	2.2 – 5.9	30	EI 60 (E 60)	EI 60 (E 60)	-	-
90	2.6 – 5.9	50	EI 60 (E 90)	EI 60 (E 90)	EI 60 (E 90)	EI 60 (E 90)
110	2.7 – 6.6	30	EI 60 (E 60)	EI 60 (E 60)	-	-
110	2.7 – 6.6	50	EI 60 (E 90)	EI 60 (E 90)	EI 60 (E 90)	EI 60 (E 90)
125	2.9 – 7.4	50	EI 60 (E 90)	EI 60 (E 90)	EI 60 (E 90)	EI 60 (E 90)
140	3.0 – 8.3	50	EI 60 (E 90)	EI 60 (E 90)	EI 60 (E 90)	EI 60 (E 90)
160	3.2 – 9.5	50	EI 90 (E 90)	EI 90 (E 90)	-	-
160	3.2 – 9.5	60	EI 90 (E 90)	EI 90 (E 90)	EI 60 (E 60)	EI 60 (E 60)
315	9.2	75	EI 60 (E 60)	-	-	-

POŽÁRNÍ ODOLNOST PLASTOVÝCH TRUBEK PE EI 60 - 90

SÁDROKARTONOVÉ, ZDĚNÉ NEBO BETONOVÉ STĚNY ≥ 100 MM

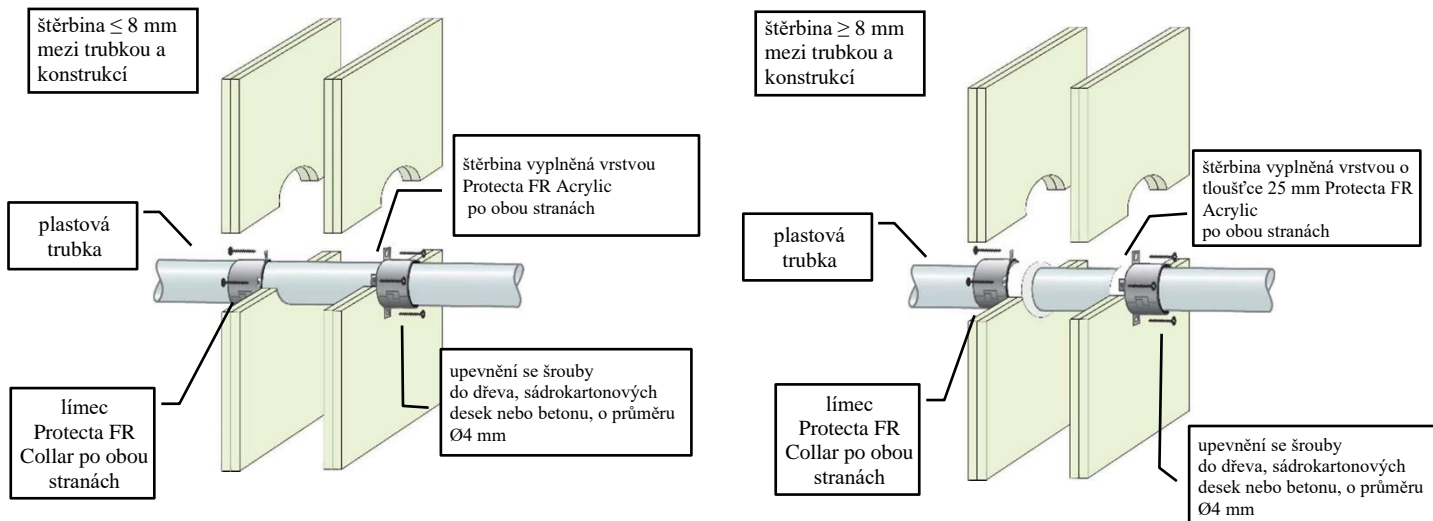


Trůbky PE (LD-PE, MD-PE, HD-PE), ABS & SAN+PVC

Popis Trůbky & Límece			Požární klasifikace			
Průměr trůbky [mm]	Tloušťka stěny trůbky [mm]	Min. výška límece [mm]	C/C	U/C	C/U	U/U
32	3.0 – 5.6	30	EI 60 (E 90)	EI 60 (E 90)	-	-
32	3.0 – 4.6	50	EI 90 (E 120)	EI 90 (E 120)	EI 90 (E 120)	EI 90 (E 120)
40	3.0 – 5.6	30	EI 60 (E 90)	EI 60 (E 90)	-	-
40	3.0 – 4.6	50	EI 90 (E 120)	EI 90 (E 120)	EI 90 (E 120)	EI 90 (E 120)
50	3.0 – 5.6	30	EI 60 (E 90)	EI 60 (E 90)	-	-
50	3.0 – 4.6	50	EI 90 (E 120)	EI 90 (E 120)	EI 90 (E 120)	EI 90 (E 120)
55	3.0 – 6.0	30	EI 60 (E 60)	EI 60 (E 60)	-	-
55	3.1 – 5.0	50	EI 60 (E 90)	EI 60 (E 90)	EI 60 (E 90)	EI 60 (E 90)
63	3.1 – 6.6	30	EI 60 (E 60)	EI 60 (E 60)	-	-
63	3.1 ~ 5.7	50	EI 60 (E 90)	EI 60 (E 90)	EI 60 (E 90)	EI 60 (E 90)
75	3.2 – 7.5	30	EI 60 (E 60)	EI 60 (E 60)	-	-
75	3.2 – 6.8	50	EI 60 (E 90)	EI 60 (E 90)	EI 60 (E 90)	EI 60 (E 90)
82	3.2 – 8.0	30	EI 60 (E 60)	EI 60 (E 60)	-	-
82	3.2 – 7.4	50	EI 60 (E 90)	EI 60 (E 90)	EI 60 (E 90)	EI 60 (E 90)
90	3.3 – 8.6	30	EI 60 (E 60)	EI 60 (E 60)	-	-
90	3.3 – 8.1	50	EI 60 (E 90)	EI 60 (E 90)	EI 60 (E 90)	EI 60 (E 90)
110	3.4 – 10.0	30	EI 60 (E 60)	EI 60 (E 60)	-	-
110	3.4 – 10.0	50	EI 60 (E 90)	EI 60 (E 90)	EI 60 (E 90)	EI 60 (E 90)
125	4.2 – 9.8	50	EI 60 (E 60)	EI 60 (E 60)	-	-
125	4.0 – 11.5	60	EI 60 (E 90)	EI 60 (E 90)	EI 60 (E 90)	EI 60 (E 90)
140	5.1 – 9.6	50	EI 60 (E 60)	EI 60 (E 60)	-	-
140	4.4 – 12.8	60	EI 60 (E 90)	EI 60 (E 90)	EI 60 (E 90)	EI 60 (E 90)
160	6.2 – 9.5	50	EI 60 (E 60)	EI 60 (E 60)	-	-
160	4.9 – 14.6	60	EI 90 (E 90)	EI 90 (E 90)	EI 90 (E 90)	EI 90 (E 90)
200	18.2	75	EI 60 (E 60)	-	-	-
250	22.7	75	EI 60 (E 60)	-	-	-

POŽÁRNÍ ODOLNOST PLASTOVÝCH TRUBEK PP EI 60

SÁDROKARTONOVÉ, ZDĚNÉ NEBO BETONOVÉ STĚNY ≥ 100 MM

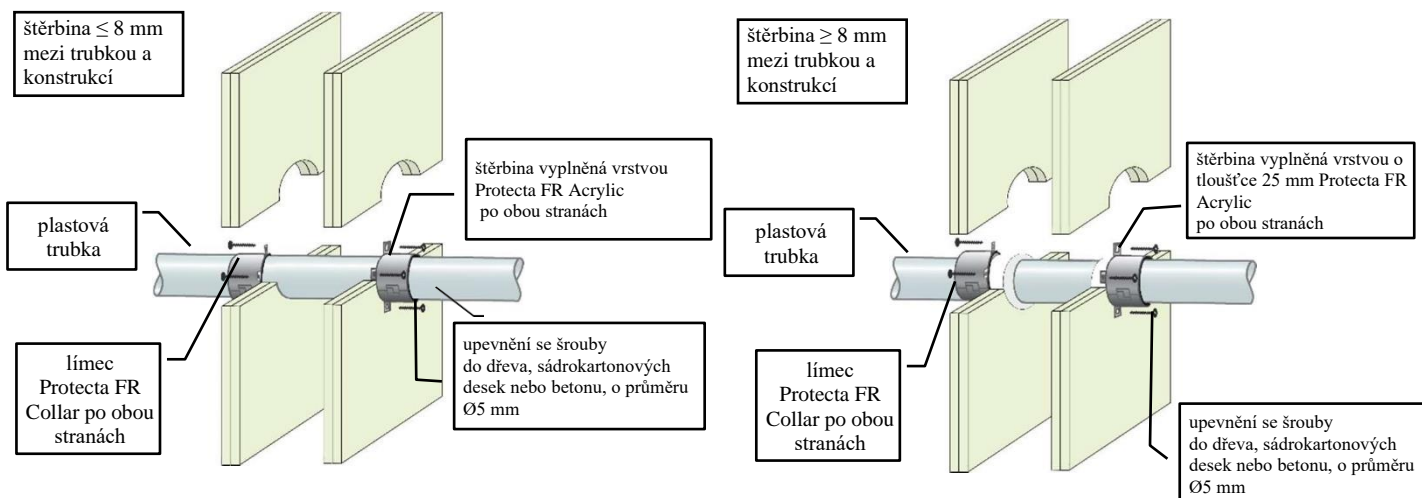


Trubky PP

Popis Trubky & Límeč			Požární klasifikace			
Průměr trubky [mm]	Tloušťka stěny trubky [mm]	Mín. výška límeč [mm]	C/C	U/C	C/U	U/U
32	1.8 – 4.6	30	EI 60 (E 90)	EI 60 (E 90)	EI 60 (E 90)	EI 60 (E 90)
32	4.7 – 5.6	30	EI 60 (E 90)	EI 60 (E 90)	-	-
40	1.8 – 4.6	30	EI 60 (E 90)	EI 60 (E 90)	EI 60 (E 90)	EI 60 (E 90)
40	4.7 – 5.6	30	EI 60 (E 90)	EI 60 (E 90)	-	-
50	1.8 – 4.6	30	EI 60 (E 90)	EI 60 (E 90)	EI 60 (E 90)	EI 60 (E 90)
50	4.7 – 5.6	30	EI 60 (E 90)	EI 60 (E 90)	-	-
55	2.0 – 5.7	30	EI 60 (E 90)	EI 60 (E 90)	-	-
55	2.0 – 4.7	50	EI 60 (E 90)	EI 60 (E 90)	EI 60 (E 90)	EI 60 (E 90)
55	4.8 – 6.0	50	EI 60 (E 60)	EI 60 (E 60)	-	-
63	2.2 – 5.8	30	EI 60 (E 90)	EI 60 (E 90)	-	-
63	2.2 – 5.0	50	EI 60 (E 90)	EI 60 (E 90)	EI 60 (E 90)	EI 60 (E 90)
63	5.1 – 6.6	50	EI 60 (E 60)	EI 60 (E 60)	-	-
75	2.5 – 5.9	30	EI 60 (E 90)	EI 60 (E 90)	-	-
75	2.5 – 5.4	50	EI 60 (E 90)	EI 60 (E 90)	EI 60 (E 90)	EI 60 (E 90)
75	5.5 – 7.6	50	EI 60 (E 60)	EI 60 (E 60)	-	-
82	2.7 – 6.0	30	EI 60 (E 90)	EI 60 (E 90)	-	-
82	2.7 – 5.6	50	EI 60 (E 90)	EI 60 (E 90)	EI 60 (E 90)	EI 60 (E 90)
82	5.7 – 8.2	50	EI 60 (E 60)	EI 60 (E 60)	-	-
90	2.9 – 6.1	30	EI 60 (E 90)	EI 60 (E 90)	-	-
90	2.9 – 5.9	50	EI 60 (E 90)	EI 60 (E 90)	EI 60 (E 90)	EI 60 (E 90)
90	6.0 – 8.9	50	EI 60 (E 60)	EI 60 (E 60)	-	-
110	3.4 – 6.3	30	EI 60 (E 90)	EI 60 (E 90)	-	-
110	3.4 – 6.6	50	EI 60 (E 90)	EI 60 (E 90)	EI 60 (E 90)	EI 60 (E 90)
110	6.7 – 10.5	50	EI 60 (E 60)	EI 60 (E 60)	-	-
125	3.8 – 11.7	50	EI 60 (E 60)	EI 60 (E 60)	-	-
125	3.9 – 9.0	60	EI 60 (E 60)	EI 60 (E 60)	EI 60 (E 60)	EI 60 (E 60)
140	4.2 – 12.9	50	EI 60 (E 60)	EI 60 (E 60)	-	-
140	4.4 – 11.4	60	EI 60 (E 60)	EI 60 (E 60)	EI 60 (E 60)	EI 60 (E 60)
160	4.9 – 14.6	50	EI 60 (E 60)	EI 60 (E 60)	-	-
160	4.9 – 14.6	60	EI 60 (E 60)	EI 60 (E 60)	EI 60 (E 60)	EI 60 (E 60)

POŽÁRNÍ ODOLNOST PLASTOVÝCH TRUBEK PVC & PE EI 90-120

SÁDROKARTONOVÉ, ZDĚNÉ NEBO BETONOVÉ STĚNY ≥ 120 MM



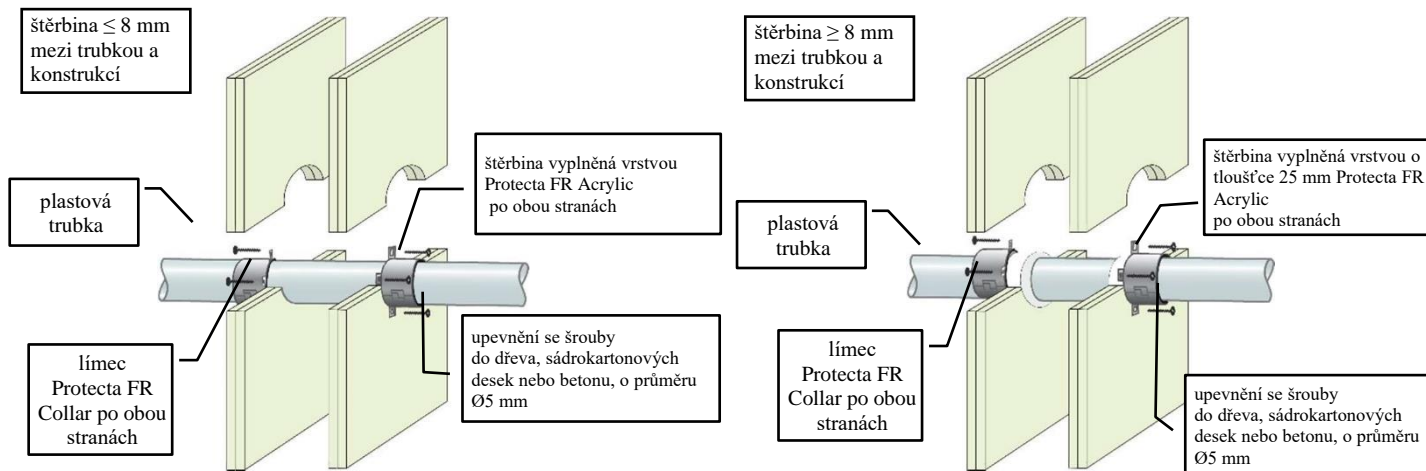
Trubky PVC-U & PVC-C						
Popis Trubky & Límce			Požární klasifikace			
Průměr trubky [mm]	Tloušťka stěny trubky [mm]	Mín. výška límce [mm]	C/C	U/C	C/U	U/U
32	2.4 – 3.7	50	EI 120 (E 120)	-	-	-
40	2.4 – 3.7	50	EI 120 (E 120)	-	-	-
50	2.4 ~ 3.7	50	EI 120 (E 120)	-	-	-
55	2.4 – 3.9	50	EI 120 (E 120)	-	-	-
63	2.5 – 4.3	50	EI 120 (E 120)	-	-	-
75	2.5 – 4.9	50	EI 120 (E 120)	-	-	-
82	2.6 – 5.2	50	EI 120 (E 120)	-	-	-
90	2.6 ~ 5.6	50	EI 120 (E 120)	-	-	-
110	2.7 – 6.6	50	EI 120 (E 120)	-	-	-
125	3.1 – 7.5	60	EI 120 (E 120)	-	-	-
140	3.5 – 8.4	60	EI 120 (E 120)	-	-	-
160	4.0 – 9.5	60	EI 120 (E 120)	-	-	-

Trubky PE (LD-PE, MD-PE, HD-PE), ABS & SAN+PVC						
Popis Trubky & Límce			Požární klasifikace			
Průměr trubky [mm]	Tloušťka stěny trubky [mm]	Mín. výška límce [mm]	C/C	U/C	C/U	U/U
32	3.0 – 4.6	50	EI 120 (E 120)	-	-	-
40	3.0 – 4.6	50	EI 120 (E 120)	-	-	-
50	3.0 – 4.6	50	EI 120 (E 120)	-	-	-
55	3.1 – 5.0	50	EI 90 (E 120)	-	-	-
63	3.1 ~ 5.7	50	EI 90 (E 120)	-	-	-
75	3.2 – 6.8	50	EI 90 (E 120)	-	-	-
82	3.2 – 7.5	50	EI 90 (E 120)	-	-	-
90	3.3 – 8.2	50	EI 90 (E 120)	-	-	-
110	3.4 – 10.0	50	EI 90 (E 120)	-	-	-
110	3.4	50	EI 120 (E 120)	-	-	-
125	3.9 – 9.8	60	EI 90 (E 90)	-	-	-
140	4.4 – 9.7	60	EI 90 (E 90)	-	-	-
160	4.9 ~ 9.5	60	EI 90 (E 90)	-	-	-
160	9.5	60	EI 120 (E 120)	-	-	-

V rámci realizované politiky neustálého zdokonalování a testování výrobků si vyhraujeme právo na úpravy, změny a zavádění oprav do specifikace výrobků bez předchozího upozornění. Veškeré informace obsažené ve stávajícím dokumentu jsou poskytovány v dobré víře a mají výhradně náhledový charakter. Veškeré výkresy jsou přiloženy výhradně za účelem ilustrace. S ohledem na skutečnost, že Polyseam žádným způsobem nekontroluje metody a kompetence instalace, ani podmínky v místě instalace, neposkytuje žádné záruky, včetně vyjádření i domněných, v oblasti faktických uživatelských parametrů výrobku uvedeného ve stávajícím dokumentu. Společnost také nenes odpovědnost za jakékoli ztráty, škody nebo zranění vzniklá v důsledku využití uvedených informací.

POŽÁRNÍ ODOLNOST PLASTOVÝCH TRUBEK PP EI 90-120

SÁDROKARTONOVÉ, ZDĚNÉ NEBO BETONOVÉ STĚNY ≥ 120 MM

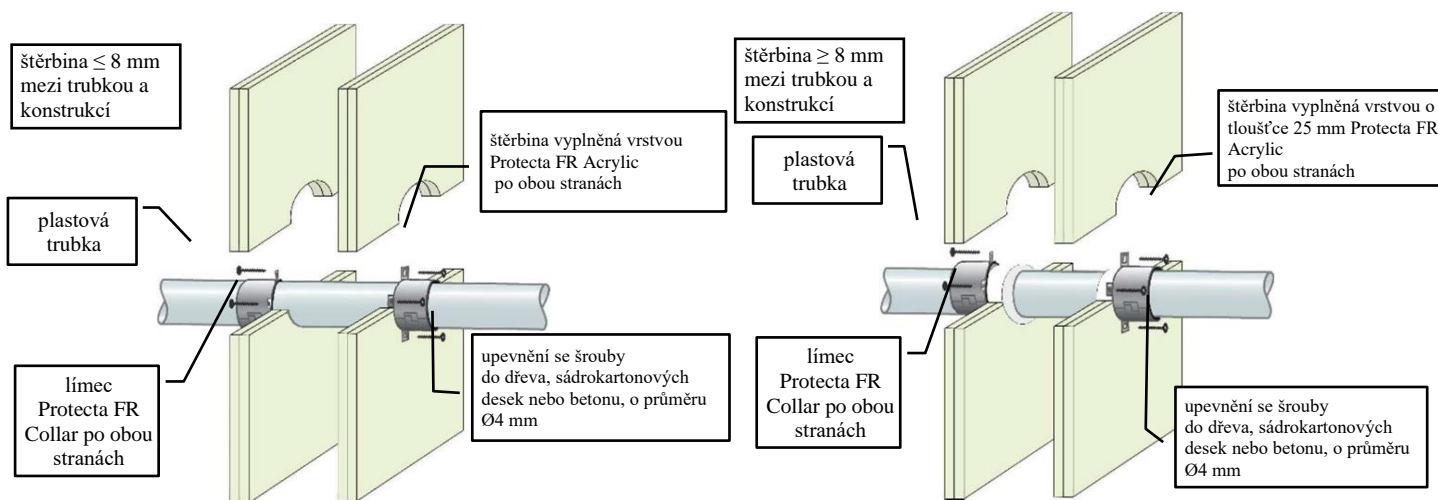


Trubky PP

Popis Trubky & Límece			Požární klasifikace			
Průměr trubky [mm]	Tloušťka stěny trubky [mm]	Min. výška límece [mm]	C/C	U/C	C/U	U/U
32	2.9 – 4.6	50	EI 120 (E 120)	-	-	-
40	2.9 – 4.6	50	EI 120 (E 120)	-	-	-
50	2.9 – 4.6	50	EI 120 (E 120)	-	-	-
55	2.9 – 5.0	50	EI 90 (E 120)	-	-	-
63	2.9 – 5.7	50	EI 90 (E 120)	-	-	-
75	2.8 – 6.8	50	EI 90 (E 120)	-	-	-
82	2.8 – 7.5	50	EI 90 (E 120)	-	-	-
90	2.8 – 8.2	50	EI 90 (E 120)	-	-	-
110	2.7 ~ 10.0	50	EI 90 (E 120)	-	-	-
125	3.3 – 11.3	60	EI 90 (E 120)	-	-	-
140	4.0 – 12.8	60	EI 90 (E 120)	-	-	-
160	4.9 – 14.6	60	EI 120 (E 120)	-	-	-

POŽÁRNÍ ODOLNOST KOMPOZITNÍCH TRUBEK PE EI 60-120

SÁDROKARTONOVÉ, ZDĚNÉ NEBO BETONOVÉ STĚNY ≥ 100 MM



Kompozitní trubky plast

Popis Trubky & Límeč			Požární klasifikace			
Trubka	Průměr trubky [mm]	Min. výška límeč [mm]	C/C	U/C	C/U	U/U
AquaTherm Green SDR9	32	30	EI 120 (E 120)	-	-	-
	40 – 50	50	EI 120 (E 120)	-	-	-
	63 – 110	50	EI 60 (E 120)	-	-	-
BluePower	32 – 50	50	EI 90 (E 120)	EI 90 (E 120)	EI 90 (E 120)	EI 90 (E 120)
	75 – 110	50	EI 60 (E 120)	EI 60 (E 120)	EI 60 (E 120)	-
	125	60	EI 60 (E 60)	EI 60 (E 60)	EI 60 (E 60)	-
	160	60	EI 90 (E 90)	EI 90 (E 90)	EI 90 (E 90)	-
Geberit Silent-PP	32 – 50	50	EI 120 (E 120)	EI 120 (E 120)	EI 120 (E 120)	EI 120 (E 120)
	75 – 110	50	EI 60 (E 120)	EI 60 (E 120)	EI 60 (E 120)	EI 60 (E 120)
Polo-Kal NG pipes	32 – 50	50	EI 120 (E 120)	EI 120 (E 120)	EI 120 (E 120)	EI 120 (E 120)
	75 – 110	50	EI 90 (E 120)	EI 90 (E 120)	EI 90 (E 120)	EI 90 (E 120)
	125	60	EI 120 (E 120)	EI 120 (E 120)	(E 120)	(E 120)
	160	60	EI 120 (E 120)	EI 120 (E 120)	EI 120 (E 120)	EI 120 (E 120)
Rehau Raupiano Plus	40 – 50	50	EI 90 (E 120)	EI 90 (E 120)	EI 90 (E 120)	EI 90 (E 120)
	75 – 110	50	EI 60 (E 120)	EI 60 (E 120)	EI 60 (E 120)	EI 60 (E 120)
	125 – 160	60	EI 120 (E 120)	EI 120 (E 120)	EI 120 (E 120)	EI 120 (E 120)
Wavin SiTech	32 – 50	50	EI 120 (E 120)	EI 120 (E 120)	EI 120 (E 120)	EI 120 (E 120)
	75 – 110	50	EI 60 (E 120)	EI 60 (E 120)	EI 60 (E 120)	EI 60 (E 120)

POŽÁRNÍ ODOLNOST OTVORŮ BEZ MÉDIÍ EI 60 (E 120)
SÁDROKARTONOVÉ, ZDĚNÉ & BETONOVÉ STĚNY ≥ 100 MM

otvor maximálně Ø110 mm

otvor vyplněný minerální vlnou do hloubky 25 mm po obou stranách

límeč ≤ Ø110 mm Protecta FR Collar šířka ≥ 30 mm po obou stranách

upevnění se šrouby do dřeva, sádrokartonových desek nebo betonu, o průměru Ø4 mm

POŽÁRNÍ ODOLNOST OTVORŮ BEZ MÉDIÍ EI 120 (E 120)
SÁDROKARTONOVÉ, ZDĚNÉ & BETONOVÉ STĚNY ≥ 100 MM

otvor maximálně Ø110 mm

otvor vyplněný minerální vlnou do hloubky 25 mm po obou stranách

límeč Ø160 mm Protecta FR Collar šířka 60 mm po obou stranách

upevnění se šrouby do dřeva, sádrokartonových desek nebo betonu, o průměru Ø4 mm

POŽÁRNÍ ODOLNOST KABELŮ EI 60 (E 120)
SÁDROKARTONOVÉ, ZDĚNÉ & BETONOVÉ STĚNY ≥ 100 MM

štěrbina ≤ 10 mm mezi svazkem a konstrukcí

kabely ≤ Ø21 mm a svazky ≤ Ø110 mm

štěrbina vyplněná vrstvou Protecta FR Acrylic po obou stranách

límeč ≤ Ø110 mm Protecta FR Collar šířka ≥ 30 mm po obou stranách

upevnění se šrouby do dřeva, sádrokartonových desek nebo betonu, o průměru Ø4 mm

POŽÁRNÍ ODOLNOST KABELŮ EI 60 (E 120)
SÁDROKARTONOVÉ, ZDĚNÉ & BETONOVÉ STĚNY ≥ 100 MM

štěrbina ≤ 10 mm mezi svazkem a konstrukcí

kabely ≤ Ø80 mm a svazky ≤ Ø110 mm

štěrbina vyplněná vrstvou Protecta FR Acrylic po obou stranách

límeč ≤ Ø110 mm Protecta FR Collar šířka ≥ 50 mm po obou stranách

upevnění se šrouby do dřeva, sádrokartonových desek nebo betonu, o průměru Ø4 mm

POŽÁRNÍ ODOLNOST KABELŮ EI 60 (E 120)
SÁDROKARTONOVÉ, ZDĚNÉ & BETONOVÉ STĚNY ≥ 100 MM

štěrbina ≤ 10 mm mezi svazkem a konstrukcí

kabely ≤ Ø80 mm a svazky ≤ Ø110 mm

štěrbina vyplněná vrstvou Protecta FR Acrylic po obou stranách

límeč ≤ Ø160 mm Protecta FR Collar šířka ≥ 60 mm po obou stranách

upevnění se šrouby do dřeva, sádrokartonových desek nebo betonu, o průměru Ø4 mm

POŽÁRNÍ ODOLNOST KABELŮ TRUBEK PEX EI 90 C/C (E 120)
SÁDROKARTONOVÉ, ZDĚNÉ & BETONOVÉ STĚNY ≥ 100 MM

štěrbina ≤ 10 mm mezi trubkou a konstrukcí

trubky PEX ≤ Ø25 mm a svazky ≤ Ø55 mm

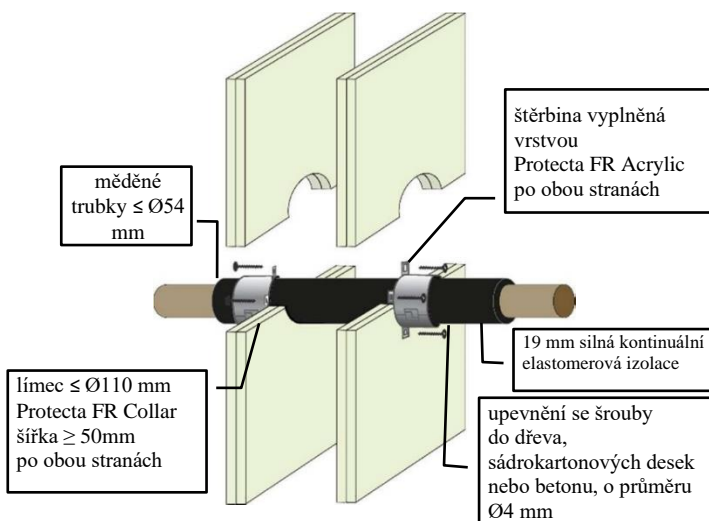
štěrbina vyplněná vrstvou Protecta FR Acrylic po obou stranách

límeč ≤ Ø55 mm Protecta FR Collar šířka ≥ 30 mm po obou stranách

upevnění se šrouby do dřeva, sádrokartonových desek nebo betonu, o průměru Ø4 mm

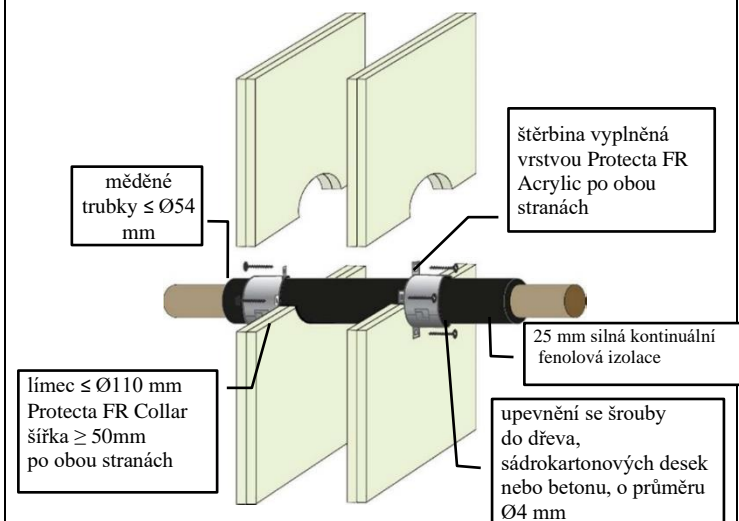
POŽÁRNÍ ODOLNOST MĚDĚNÝCH TRUBEK EI 90 C/C (E 120)

SÁDROKARTONOVÉ, ZDĚNÉ & BETONOVÉ STĚNY ≥ 100 MM



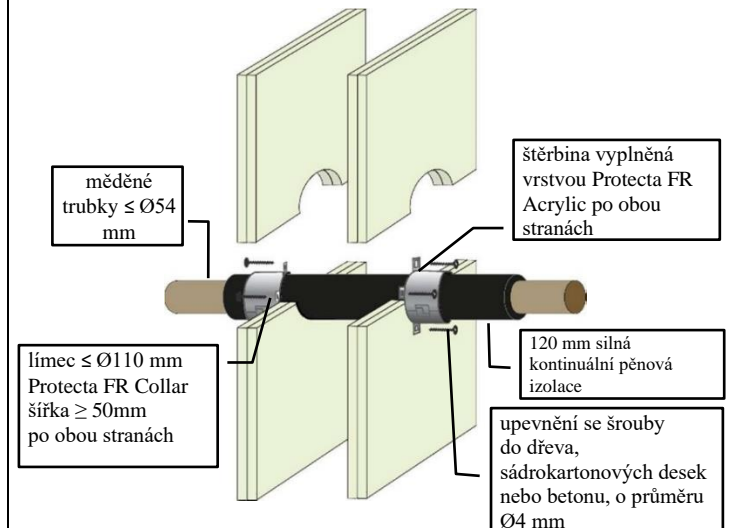
POŽÁRNÍ ODOLNOST MĚDĚNÝCH TRUBEK EI 60 C/C (E 120)

SÁDROKARTONOVÉ, ZDĚNÉ & BETONOVÉ STĚNY ≥ 100 MM



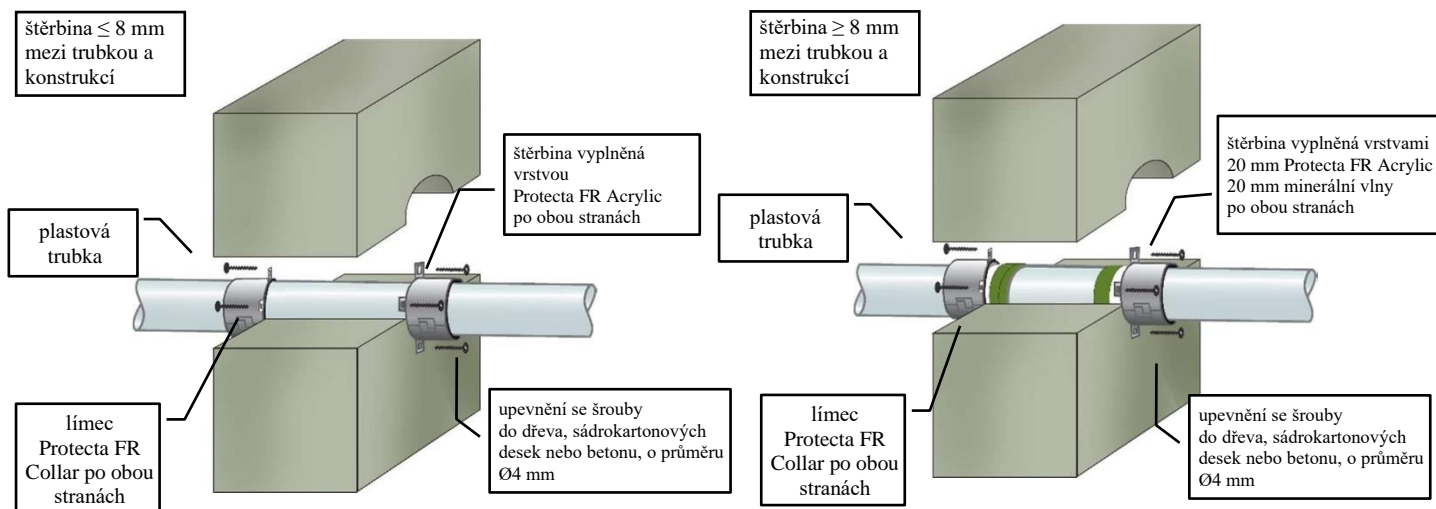
POŽÁRNÍ ODOLNOST MĚDĚNÝCH TRUBEK EI 90 C/C (E 120)

SÁDROKARTONOVÉ, ZDĚNÉ & BETONOVÉ STĚNY ≥ 100 MM



POŽÁRNÍ ODOLNOST TRUBEK PVC & PE EI 60-240

ZDĚNÉ NEBO BETONOVÉ STĚNY ≥ 150 MM



Trubky PVC-U & PVC-C

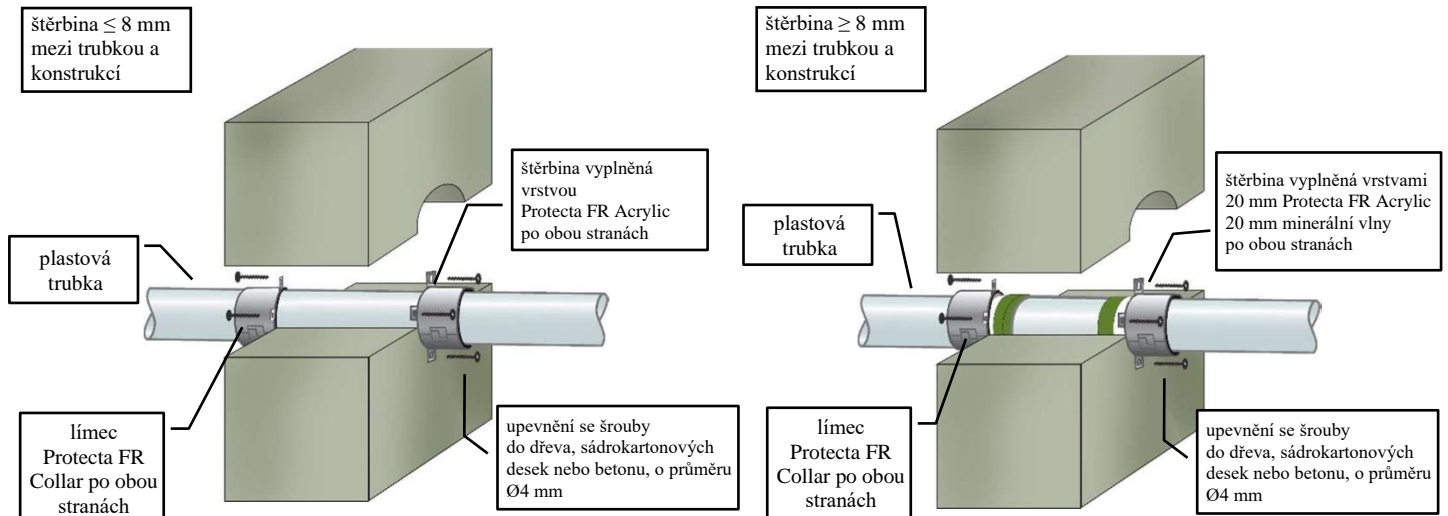
Popis Trubky & Límeče			Požární klasifikace			
Průměr trubky [mm]	Tloušťka stěny trubky [mm]	Min. výška límeče [mm]	C/C	U/C	C/U	U/U
32	2.0 – 3.7	50	EI 180 (E 240)	EI 180 (E 240)	EI 180 (E 240)	EI 180 (E 240)
40	2.0 – 3.7	50	EI 180 (E 240)	EI 180 (E 240)	EI 180 (E 240)	EI 180 (E 240)
50	2.0 – 3.7	50	EI 180 (E 240)	EI 180 (E 240)	EI 180 (E 240)	EI 180 (E 240)
55	2.1 ~ 3.9	50	EI 180 (E 180)	EI 180 (E 180)	EI 180 (E 180)	EI 180 (E 180)
63	2.2 – 4.3	50	EI 180 (E 180)	EI 180 (E 180)	EI 180 (E 180)	EI 180 (E 180)
75	2.3 – 4.9	50	EI 180 (E 180)	EI 180 (E 180)	EI 180 (E 180)	EI 180 (E 180)
82	2.4 – 5.2	50	EI 180 (E 180)	EI 180 (E 180)	EI 180 (E 180)	EI 180 (E 180)
90	2.5 – 5.6	50	EI 180 (E 180)	EI 180 (E 180)	EI 180 (E 180)	EI 180 (E 180)
110	2.7 – 6.6	50	EI 180 (E 180)	EI 180 (E 180)	EI 180 (E 180)	EI 180 (E 180)
125	3.1 – 7.5	60	EI 240 (E 240)	EI 240 (E 240)	EI 240 (E 240)	EI 240 (E 240)
140	3.5 – 8.4	60	EI 240 (E 240)	EI 240 (E 240)	EI 240 (E 240)	EI 240 (E 240)
160	4.0 – 9.5	60	EI 240 (E 240)	EI 240 (E 240)	EI 240 (E 240)	EI 240 (E 240)
315	9.2	75	EI 120 (E 120)	-	-	-

Trubky PE (LD-PE, MD-PE, HD-PE), ABS & SAN+PVC

Popis Trubky & Límeče			Požární klasifikace			
Průměr trubky [mm]	Tloušťka stěny trubky [mm]	Min. výška límeče [mm]	C/C	U/C	C/U	U/U
32	3.0 – 4.6	50	EI 240 (E 240)	EI 240 (E 240)	EI 240 (E 240)	EI 240 (E 240)
40	3.0 – 4.6	50	EI 240 (E 240)	EI 240 (E 240)	EI 240 (E 240)	EI 240 (E 240)
50	3.0 – 4.6	50	EI 240 (E 240)	EI 240 (E 240)	EI 240 (E 240)	EI 240 (E 240)
55	3.1 – 4.5	50	EI 180 (E 240)	EI 180 (E 240)	EI 180 (E 240)	EI 180 (E 240)
63	3.1 – 4.3	50	EI 180 (E 240)	EI 180 (E 240)	EI 180 (E 240)	EI 180 (E 240)
75	3.2 – 4.1	50	EI 180 (E 240)	EI 180 (E 240)	EI 180 (E 240)	EI 180 (E 240)
82	3.3 – 3.9	50	EI 180 (E 240)	EI 180 (E 240)	EI 180 (E 240)	EI 180 (E 240)
90	3.3 – 3.8	50	EI 180 (E 240)	EI 180 (E 240)	EI 180 (E 240)	EI 180 (E 240)
110	3.4	50	EI 180 (E 240)	EI 180 (E 240)	EI 180 (E 240)	EI 180 (E 240)
125	3.9 – 5.2	60	EI 180 (E 180)	EI 180 (E 180)	EI 180 (E 180)	EI 180 (E 180)
140	4.3 – 7.0	60	EI 180 (E 180)	EI 180 (E 180)	EI 180 (E 180)	EI 180 (E 180)
160	4.9 – 9.5	60	EI 180 (E 180)	EI 180 (E 180)	EI 180 (E 180)	EI 180 (E 180)
200	18.2	75	EI 60 (E 60)	-	-	-
250	22.7	75	EI 90 (E 120)	-	-	-

POŽÁRNÍ ODOLNOST TRUBEK PP EI 60-240

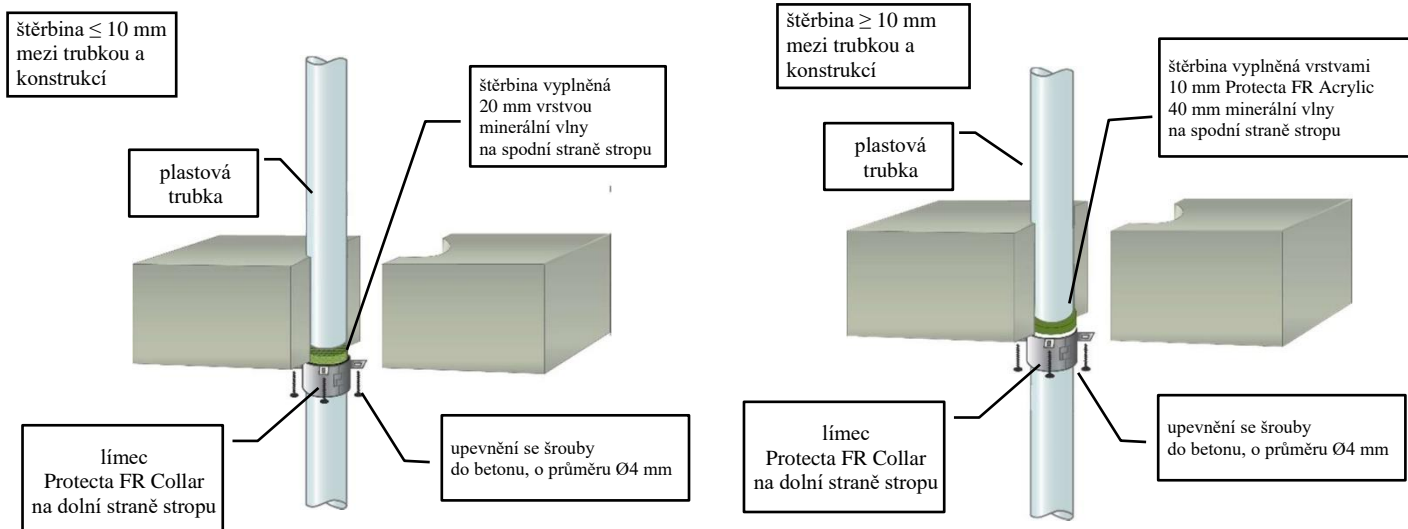
ZDĚNÉ NEBO BETONOVÉ STĚNY ≥ 150 MM



Trubky PP						
Popis Trubky & Límce			Požární klasifikace			
Průměr trubky [mm]	Tloušťka stěny trubky [mm]	Min. výška límce [mm]	C/C	U/C	C/U	U/U
32	1.6 – 5.5	30	EI 240 (E 240)	EI 240 (E 240)	EI 240 (E 240)	EI 240 (E 240)
40	1.6 – 5.5	30	EI 240 (E 240)	EI 240 (E 240)	EI 240 (E 240)	EI 240 (E 240)
50	1.6 – 5.5	30	EI 240 (E 240)	EI 240 (E 240)	EI 240 (E 240)	EI 240 (E 240)
55	1.7 – 5.6	50	EI 240 (E 240)	EI 240 (E 240)	EI 90 (E 240)	EI 90 (E 240)
55	5.7 – 5.9	50	EI 240 (E 240)	EI 240 (E 240)	EI 60 (E 240)	EI 60 (E 240)
63	1.8 – 5.7	50	EI 240 (E 240)	EI 240 (E 240)	EI 90 (E 240)	EI 90 (E 240)
63	5.8 – 6.5	50	EI 240 (E 240)	EI 240 (E 240)	EI 60 (E 240)	EI 60 (E 240)
75	2.0 – 5.9	50	EI 240 (E 240)	EI 240 (E 240)	EI 90 (E 240)	EI 90 (E 240)
75	6.0 – 7.3	50	EI 240 (E 240)	EI 240 (E 240)	EI 60 (E 240)	EI 60 (E 240)
82	2.1 – 6.0	50	EI 240 (E 240)	EI 240 (E 240)	EI 90 (E 240)	EI 90 (E 240)
82	6.1 – 7.9	50	EI 240 (E 240)	EI 240 (E 240)	EI 60 (E 240)	EI 60 (E 240)
90	2.3 – 6.1	50	EI 240 (E 240)	EI 240 (E 240)	EI 90 (E 240)	EI 90 (E 240)
90	6.2 – 8.5	50	EI 240 (E 240)	EI 240 (E 240)	EI 60 (E 240)	EI 60 (E 240)
110	2.7 – 6.3	50	EI 240 (E 240)	EI 240 (E 240)	EI 90 (E 240)	EI 90 (E 240)
110	6.4 – 10.0	50	EI 240 (E 240)	EI 240 (E 240)	EI 60 (E 240)	EI 60 (E 240)
125	3.3 – 11.4	60	EI 180 (E 240)	EI 180 (E 240)	EI 60 (E 240)	EI 60 (E 240)
140	4.0 – 12.8	60	EI 180 (E 240)	EI 180 (E 240)	EI 60 (E 240)	EI 60 (E 240)
160	4.9 – 14.6	60	EI 180 (E 240)	EI 180 (E 240)	EI 180 (E 240)	EI 180 (E 240)

POŽÁRNÍ ODOLNOST TRUBEK PVC EI 60-240

PEVNÉ STROPY



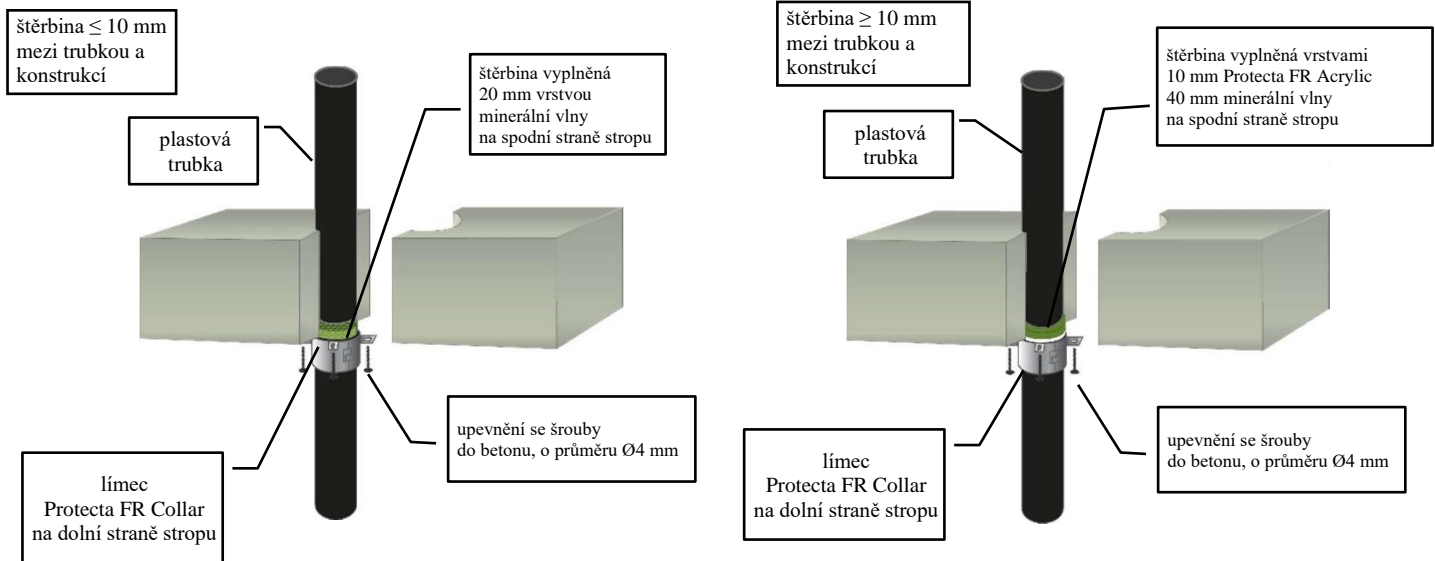
Trůbky PVC-U & PVC-C

Popis Trůbky & Límce			Požární klasifikace			
Průměr trůbky [mm]	Tloušťka stěny trůbky [mm]	Mín. výška límce [mm]	C/C	U/C	C/U	U/U
32	1.9 – 3.7	30	EI 60 (E 90)	EI 60 (E 90)	EI 60 (E 90)	EI 60 (E 90)
32	2.0 – 3.7	50	EI 120 (E 120)	EI 120 (E 120)	EI 60 (E 90)	EI 60 (E 90)
40	1.9 – 3.7	30	EI 60 (E 90)	EI 60 (E 90)	EI 60 (E 90)	EI 60 (E 90)
40	2.0 – 3.7	50	EI 120 (E 120)	EI 120 (E 120)	EI 60 (E 90)	EI 60 (E 90)
50	2.0 – 3.7	30	EI 60 (E 90)	EI 60 (E 90)	EI 60 (E 90)	EI 60 (E 90)
50	2.0 – 3.7	50	EI 120 (E 120)	EI 120 (E 120)	EI 60 (E 90)	EI 60 (E 90)
55	2.1 – 3.9	30	EI 60 (E 60)	EI 60 (E 60)	EI 60 (E 60)	EI 60 (E 60)
55	2.1 – 2.3	50	EI 120 (E 120)	EI 60 (E 60)	EI 60 (E 60)	EI 60 (E 60)
55	2.4 – 3.9	50	EI 120 (E 120)	EI 120 (E 120)	EI 60 (E 60)	EI 60 (E 60)
63	2.2 – 4.3	30	EI 60 (E 60)	EI 60 (E 60)	EI 60 (E 60)	EI 60 (E 60)
63	2.2 – 2.9	50	EI 120 (E 120)	EI 60 (E 60)	EI 60 (E 60)	EI 60 (E 60)
63	3.0 – 4.3	50	EI 120 (E 120)	EI 120 (E 120)	EI 60 (E 60)	EI 60 (E 60)
75	2.5 – 4.9	30	EI 60 (E 60)	EI 60 (E 60)	EI 60 (E 60)	EI 60 (E 60)
75	2.3 – 3.7	50	EI 120 (E 120)	EI 60 (E 60)	EI 60 (E 60)	-
75	3.8 – 4.8	50	EI 120 (E 120)	EI 120 (E 120)	EI 60 (E 60)	EI 60 (E 60)
82	2.6 – 5.2	30	EI 60 (E 60)	EI 60 (E 60)	EI 60 (E 60)	EI 60 (E 60)
82	2.4 – 4.2	50	EI 120 (E 120)	EI 60 (E 60)	EI 60 (E 60)	-
82	4.3 – 5.1	50	EI 120 (E 120)	EI 120 (E 120)	EI 60 (E 60)	EI 60 (E 60)
90	2.8 – 5.6	30	EI 60 (E 60)	EI 60 (E 60)	EI 60 (E 60)	EI 60 (E 60)
90	2.5 – 4.8	50	EI 120 (E 120)	EI 60 (E 60)	EI 60 (E 60)	-
90	4.9 – 5.4	50	EI 120 (E 120)	EI 120 (E 120)	EI 60 (E 60)	EI 60 (E 60)
110	3.2 – 6.6	30	EI 60 (E 60)	EI 60 (E 60)	EI 60 (E 60)	EI 60 (E 60)
110	2.7 – 6.3	50	EI 120 (E 120)	EI 90 (E 120)	EI 60 (E 60)	-
125	2.9 – 7.6	50	EI 90 (E 120)	EI 90 (E 120)	-	-
125	3.2 – 5.5	60	EI 90 (E 120)	EI 90 (E 120)	EI 60 (E 60)	EI 60 (E 60)
125	5.6 – 7.3	60	EI 120 (E 120)	EI 120 (E 120)	EI 60 (E 60)	EI 60 (E 60)
140	3.0 – 8.4	50	EI 90 (E 120)	EI 90 (E 120)	-	-
140	3.2 – 4.9	60	EI 90 (E 120)	EI 90 (E 120)	EI 60 (E 60)	EI 60 (E 60)
140	5.0 – 8.2	60	EI 120 (E 120)	EI 120 (E 120)	EI 60 (E 60)	EI 60 (E 60)
160	3.2 – 9.5	50	EI 90 (E 180)	EI 90 (E 180)	-	-
160	3.2 – 3.9	60	EI 90 (E 180)	EI 90 (E 180)	EI 60 (E 60)	EI 60 (E 60)
160	4.0 – 9.5	60	EI 120 (E 180)	EI 120 (E 180)	EI 60 (E 60)	EI 60 (E 60)
200	4.9 – 11.9	60	EI 60 (E 120)	-	-	-
250	6.1 – 11.9	75	EI 60 (E 60)	-	-	-
315	7.7 – 12.1	75	EI 60 (E 60)	-	-	-
400	15.3	100	EI 60 (E 60)	-	-	-

Dodatečné tloušťky stěny jsou uvedeny na stranách 50 & 54 technického osvědčení ETA.

POŽÁRNÍ ODOLNOST TRUBEK PE EI 60-240

PEVNÉ STROPY

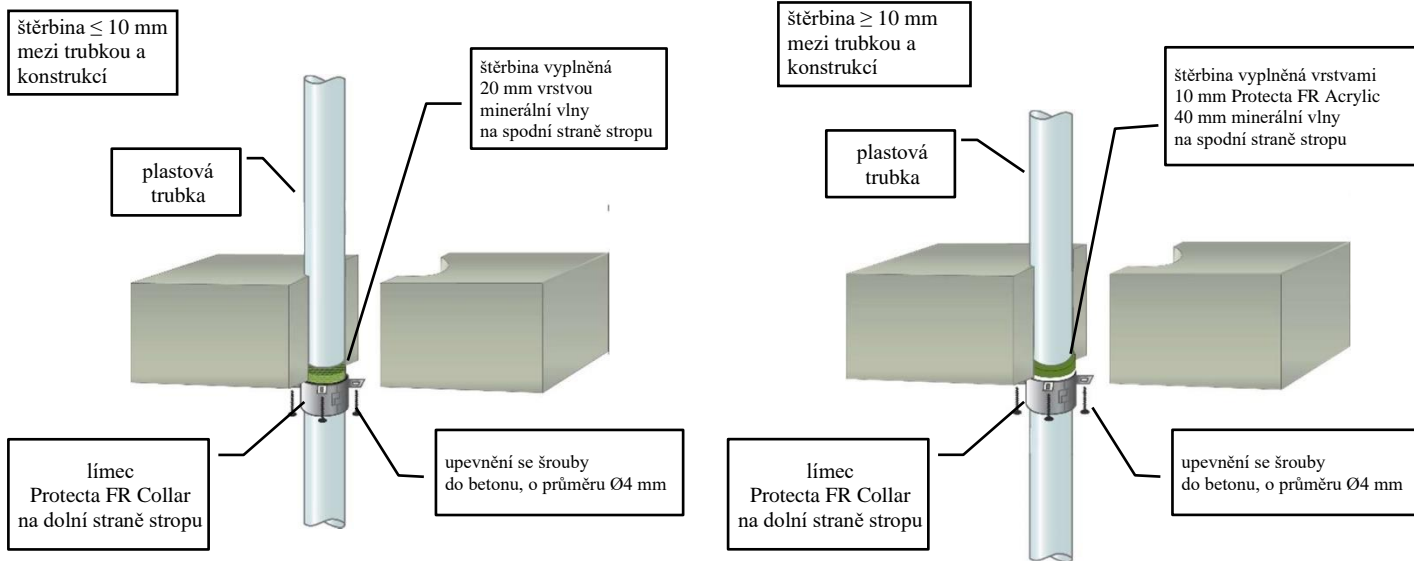


Trubky PE (LD-PE, MD-PE, HD-PE), ABS & SAN+PVC

Popis Trubky & Límeče			Požární klasifikace			
Průměr trubky [mm]	Tloušťka stěny trubky [mm]	Min. výška límeče [mm]	C/C	U/C	C/U	U/U
32	3.0 – 4.6	30	EI 60 (E 60)	EI 60 (E 60)	EI 60 (E 60)	EI 60 (E 60)
32	3.0 – 4.6	50	EI 240 (E 240)	EI 240 (E 240)	EI 60 (E 60)	EI 60 (E 60)
32	3.0	50	EI 240 (E 240)	EI 240 (E 240)	EI 240 (E 240)	EI 240 (E 240)
40	3.0 – 4.6	30	EI 60 (E 60)	EI 60 (E 60)	EI 60 (E 60)	EI 60 (E 60)
40	3.0 – 4.6	50	EI 240 (E 240)	EI 240 (E 240)	EI 60 (E 60)	EI 60 (E 60)
40	3.0	50	EI 240 (E 240)	EI 240 (E 240)	EI 240 (E 240)	EI 240 (E 240)
50	3.0 – 4.6	30	EI 60 (E 60)	EI 60 (E 60)	EI 60 (E 60)	EI 60 (E 60)
50	3.0 – 4.6	50	EI 240 (E 240)	EI 240 (E 240)	EI 60 (E 60)	EI 60 (E 60)
50	3.0	50	EI 240 (E 240)	EI 240 (E 240)	EI 240 (E 240)	EI 240 (E 240)
55	3.0 – 5.2	30	EI 60 (E 60)	EI 60 (E 60)	EI 60 (E 60)	EI 60 (E 60)
55	3.1 – 5.0	50	EI 120 (E 120)	EI 120 (E 120)	EI 60 (E 60)	EI 60 (E 60)
63	3.0 – 5.9	30	EI 60 (E 60)	EI 60 (E 60)	-	-
63	3.1 – 5.8	50	EI 120 (E 120)	EI 120 (E 120)	EI 60 (E 60)	EI 60 (E 60)
75	3.1 – 6.9	30	EI 60 (E 60)	EI 60 (E 60)	-	-
75	3.2 – 6.9	50	EI 120 (E 120)	EI 120 (E 120)	EI 60 (E 60)	EI 60 (E 60)
82	3.1 – 7.6	30	EI 60 (E 60)	EI 60 (E 60)	-	-
82	3.3 – 7.5	50	EI 120 (E 120)	EI 120 (E 120)	EI 60 (E 60)	EI 60 (E 60)
90	3.2 – 8.3	30	EI 60 (E 60)	EI 60 (E 60)	-	-
90	3.3 – 8.2	50	EI 120 (E 120)	EI 120 (E 120)	EI 60 (E 60)	EI 60 (E 60)
110	3.4 – 9.9	30	EI 60 (E 60)	EI 60 (E 60)	-	-
110	10.0	30	EI 180 (E 180)	EI 180 (E 180)	-	-
110	3.4 – 10.0	50	EI 120 (E 120)	EI 120 (E 120)	EI 60 (E 60)	EI 60 (E 60)
125	3.9 – 11.3	50	EI 120 (E 120)	EI 120 (E 120)	-	-
125	3.9 – 11.3	60	EI 120 (E 120)	EI 120 (E 120)	EI 60 (E 60)	EI 60 (E 60)
140	4.3 – 12.7	50	EI 120 (E 120)	EI 120 (E 120)	-	-
140	4.3 – 12.7	60	EI 120 (E 120)	EI 120 (E 120)	EI 60 (E 60)	EI 60 (E 60)
160	4.9 – 14.7	50	EI 120 (E 180)	EI 120 (E 180)	-	-
160	4.9 – 14.6	60	EI 120 (E 180)	EI 120 (E 180)	EI 60 (E 60)	EI 60 (E 60)
200	6.2 – 18.2	60	EI 120 (E 240)	-	-	-
250	11.5 – 18.4	75	EI 240 (E 240)	-	-	-
315	18.7	75	EI 240 (E 240)	-	-	-
400	36.3	100	EI 90 (E 90)	-	-	-

POŽÁRNÍ ODOLNOST TRUBEK PP EI 30-240

PEVNÉ STROPY

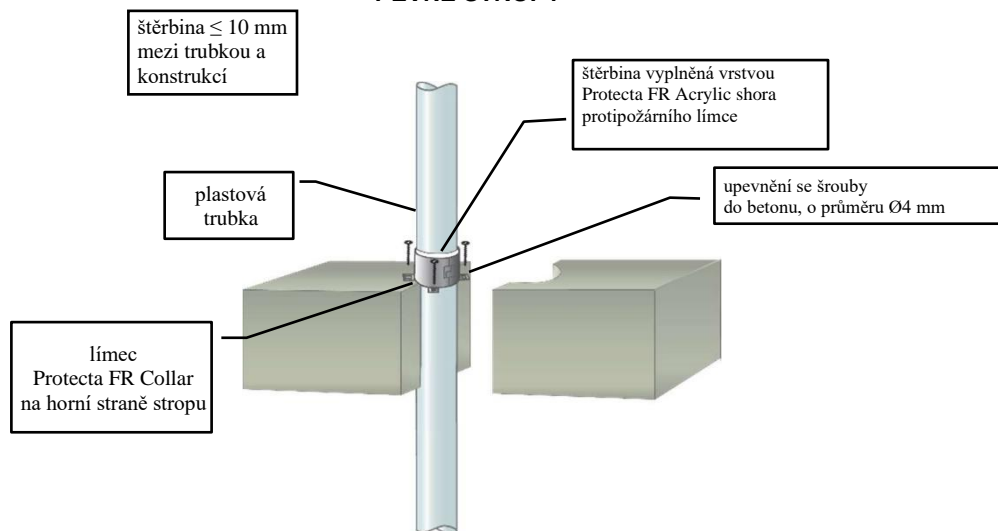


Trubky PP						
Popis Trubky & Límce			Požární klasifikace			
Průměr trubky [mm]	Tloušťka stěny trubky [mm]	Mín. výška límce [mm]	C/C	U/C	C/U	U/U
32	1.8 – 4.6	30	EI 120 (E 120)	EI 120 (E 120)	EI 120 (E 120)	EI 120 (E 120)
40	1.8 – 4.6	30	EI 120 (E 120)	EI 120 (E 120)	EI 120 (E 120)	EI 120 (E 120)
50	1.8 – 4.6	30	EI 120 (E 120)	EI 120 (E 120)	EI 120 (E 120)	EI 120 (E 120)
50	2.9	50	EI 240 (E 240)	EI 240 (E 240)	EI 240 (E 240)	EI 240 (E 240)
55	1.9 – 4.8	50	EI 120 (E 120)	EI 120 (E 120)	EI 60 (E 60)	EI 60 (E 60)
55	4.9 – 5.1	50	EI 60 (E 60)	EI 60 (E 60)	-	-
63	2.0 – 5.0	50	EI 120 (E 120)	EI 120 (E 120)	EI 60 (E 60)	EI 60 (E 60)
63	5.1 – 5.8	50	EI 60 (E 60)	EI 60 (E 60)	-	-
75	2.2 – 5.4	50	EI 120 (E 120)	EI 120 (E 120)	EI 60 (E 60)	EI 60 (E 60)
75	5.5 – 6.9	50	EI 60 (E 60)	EI 60 (E 60)	-	-
82	2.3 – 5.6	50	EI 120 (E 120)	EI 120 (E 120)	EI 60 (E 60)	EI 60 (E 60)
82	5.7 – 7.5	50	EI 60 (E 60)	EI 60 (E 60)	-	-
90	2.4 – 5.9	50	EI 120 (E 120)	EI 120 (E 120)	EI 60 (E 60)	EI 60 (E 60)
90	6.0 – 8.2	50	EI 60 (E 60)	EI 60 (E 60)	-	-
110	2.7 – 6.6	50	EI 120 (E 120)	EI 120 (E 120)	EI 60 (E 60)	EI 60 (E 60)
110	6.7 – 10.1	50	EI 60 (E 60)	EI 60 (E 60)	-	-
125	4.7 – 11.4	50	EI 60 (E 60)	EI 60 (E 60)	-	-
125	3.4 – 3.5	60	EI 120 (E 120)	EI 120 (E 120)	-	-
125	3.6 – 8.9	60	EI 120 (E 120)	EI 120 (E 120)	EI 60 (E 60)	EI 60 (E 60)
140	6.8 – 12.8	50	EI 60 (E 60)	EI 60 (E 60)	-	-
140	4.1 – 4.6	60	EI 120 (E 120)	EI 120 (E 120)	-	-
140	4.7 – 11.2	60	EI 120 (E 120)	EI 120 (E 120)	EI 60 (E 60)	EI 60 (E 60)
160	9.5 – 14.6	50	EI 60 (E 60)	EI 60 (E 60)	-	-
160	4.9 – 6.1	60	EI 180 (E 180)	EI 180 (E 180)	-	-
160	6.2 – 14.6	60	EI 180 (E 180)	EI 180 (E 180)	EI 60 (E 60)	EI 60 (E 60)
160	6.2	60	EI 180 (E 180)	EI 180 (E 180)	EI 90 (E 90)	EI 90 (E 90)
200	4.9 – 18.2	60	EI 120 (E 120)	-	-	-
250	15.1 – 22.7	75	EI 60 (E 60)	-	-	-
315	28.6	75	EI 60 (E 60)	-	-	-
400	9.8 – 22.7	100	EI 30 (E 30)	-	-	-

Dodatečné tloušťky stěny jsou uvedeny na straně 65 technického osvědčení ETA.

POŽÁRNÍ ODOLNOST TRUBEK PVC & PE EI 60-240

PEVNÉ STROPY

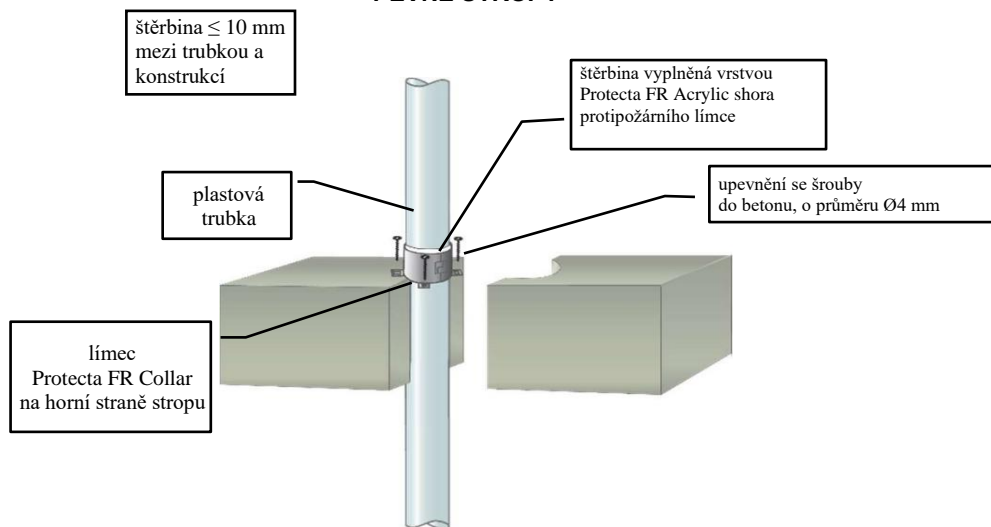


Trubky PVC-U & PVC-C						
Popis Trubky & Límce			Požární klasifikace			
Průměr trubky [mm]	Tloušťka stěny trubky [mm]	Mín. výška límce [mm]	C/C	U/C	C/U	U/U
32	1.9 – 3.7	50	EI 240 (E 240)	EI 240 (E 240)	-	-
40	1.9 – 3.7	50	EI 240 (E 240)	EI 240 (E 240)	-	-
50	1.9 – 3.7	50	EI 240 (E 240)	EI 240 (E 240)	-	-
55	2.0 – 4.0	50	EI 120 (E 120)	EI 120 (E 120)	-	-
63	2.1 – 4.4	50	EI 120 (E 120)	EI 120 (E 120)	-	-
75	2.4 – 5.0	50	EI 120 (E 120)	EI 120 (E 120)	-	-
82	2.5 – 5.3	50	EI 120 (E 120)	EI 120 (E 120)	-	-
90	2.7 – 5.7	50	EI 120 (E 120)	EI 120 (E 120)	-	-
110	3.2 – 6.6	50	EI 120 (E 120)	EI 120 (E 120)	-	-
125	5.0 – 7.5	60	EI 180 (E 240)	EI 180 (E 240)	-	-
140	6.9 – 8.3	60	EI 180 (E 240)	EI 180 (E 240)	-	-
160	9.5	60	EI 180 (E 240)	EI 180 (E 240)	-	-

Trubky PE (LD-PE, MD-PE, HD-PE), ABS & SAN+PVC						
Popis Trubky & Límce			Požární klasifikace			
Průměr trubky [mm]	Tloušťka stěny trubky [mm]	Mín. výška límce [mm]	C/C	U/C	C/U	U/U
32	3.0 – 4.6	50	EI 240 (E 240)	EI 240 (E 240)	-	-
40	3.0 – 4.6	50	EI 240 (E 240)	EI 240 (E 240)	-	-
50	3.0 – 4.6	50	EI 240 (E 240)	EI 240 (E 240)	-	-
55	3.0 – 5.1	50	EI 60 (E 240)	EI 60 (E 240)	-	-
63	3.0 – 5.8	50	EI 60 (E 240)	EI 60 (E 240)	-	-
75	3.1 – 6.9	50	EI 60 (E 240)	EI 60 (E 240)	-	-
82	3.2 – 7.5	50	EI 60 (E 240)	EI 60 (E 240)	-	-
90	3.2 – 8.2	50	EI 60 (E 240)	EI 60 (E 240)	-	-
110	3.4 – 10.0	50	EI 60 (E 240)	EI 60 (E 240)	-	-
125	5.2 – 9.9	60	EI 60 (E 60)	EI 60 (E 60)	-	-
140	7.0 – 9.7	60	EI 60 (E 60)	EI 60 (E 60)	-	-
160	9.5	60	EI 60 (E 60)	EI 60 (E 60)	-	-

POŽÁRNÍ ODOLNOST TRUBEK PP EI 60-180

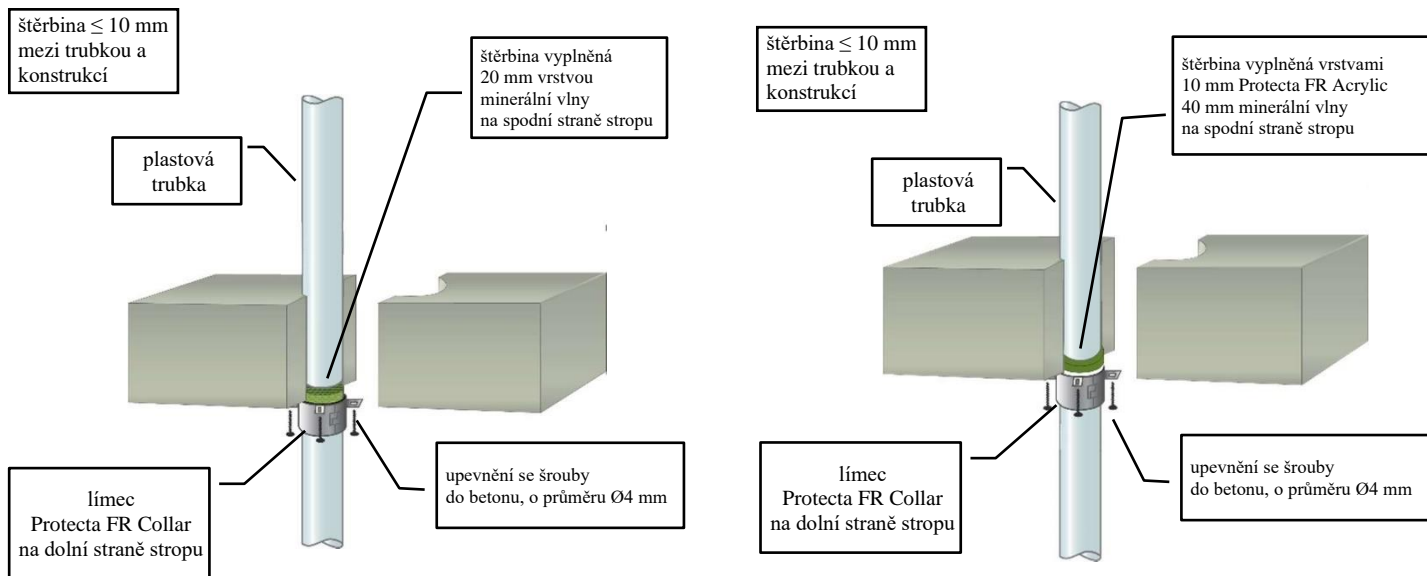
PEVNÉ STROPY



Trubky PP						
Popis Trubky & Límce			Požární klasifikace			
Průměr trubky [mm]	Tloušťka stěny trubky [mm]	Min. výška límce [mm]	C/C	U/C	C/U	U/U
32	2.9 – 4.6	50	EI 180 (E 240)	EI 180 (E 240)	-	-
40	2.9 – 4.6	50	EI 180 (E 240)	EI 180 (E 240)	-	-
50	2.9 – 4.6	50	EI 180 (E 240)	EI 180 (E 240)	-	-
55	3.5 – 5.1	50	EI 90 (E 180)	EI 90 (E 180)	-	-
63	4.4 – 5.8	50	EI 90 (E 180)	EI 90 (E 180)	-	-
75	5.8 – 6.9	50	EI 90 (E 180)	EI 90 (E 180)	-	-
82	6.6 – 7.5	50	EI 90 (E 180)	EI 90 (E 180)	-	-
90	7.5 – 8.2	50	EI 90 (E 180)	EI 90 (E 180)	-	-
110	10.0	50	EI 90 (E 180)	EI 90 (E 180)	-	-
125	11.3	60	EI 60 (E 240)	EI 60 (E 240)	-	-
140	12.7	60	EI 60 (E 240)	EI 60 (E 240)	-	-
160	14.6	60	EI 60 (E 240)	EI 60 (E 240)	-	-

POŽÁRNÍ ODOLNOST KOMPOZITNÍCH TRUBEK & PE EI 60-240

PEVNÉ STROPY



Kompozitní trubky plastové

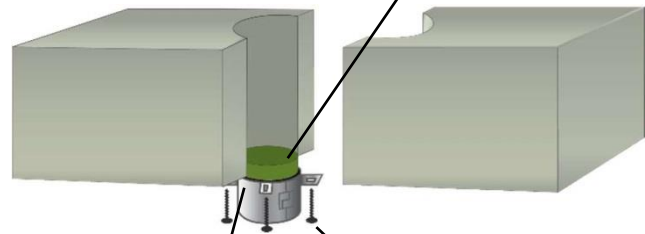
Popis Trubky & Límce			Požární klasifikace			
Trubka	Průměr trubky [mm]	Mín. výška límce [mm]	C/C	U/C	C/U	U/U
Aquatherm Green SDR9	32	30	EI 240 (E 240)	-	-	-
	40 – 50	50	EI 240 (E 240)	-	-	-
	63 – 110	50	EI 120 (E 120)	-	-	-
BluePower	32 – 50	50	EI 180 (E 180)	EI 180 (E 180)	EI 180 (E 180)	EI 180 (E 180)
	75 – 110	50	EI 180 (E 180)	EI 180 (E 180)	EI 180 (E 180)	-
	125	60	EI 180 (E 180)	EI 180 (E 180)	EI 180 (E 180)	-
Geberit Silent-PP	160	60	EI 240 (E 240)	EI 240 (E 240)	EI 240 (E 240)	-
	32 – 50	50	EI 240 (E 240)	EI 240 (E 240)	EI 240 (E 240)	EI 240 (E 240)
	75 – 110	50	EI 180 (E 180)	EI 180 (E 180)	EI 180 (E 180)	-
Polo-Kal NG pipes	32 – 50	50	EI 240 (E 240)	EI 240 (E 240)	EI 240 (E 240)	EI 240 (E 240)
	75 – 110	50	EI 240 (E 240)	EI 240 (E 240)	EI 240 (E 240)	-
	125	60	EI 240 (E 240)	EI 240 (E 240)	-	-
Rehau Raupiano Plus	160	60	EI 240 (E 240)	EI 240 (E 240)	(E 240)	-
	40 – 50	50	EI 240 (E 240)	EI 240 (E 240)	EI 240 (E 240)	EI 240 (E 240)
	75 – 110	50	EI 120 (E 120)	EI 120 (E 120)	EI 120 (E 120)	-
Wavin SiTech	125	60	EI 180 (E 180)	EI 180 (E 180)	EI 180 (E 180)	-
	32 – 50	50	EI 240 (E 240)	EI 240 (E 240)	EI 240 (E 240)	EI 240 (E 240)
	75 – 110	50	EI 180 (E 180)	EI 180 (E 180)	EI 180 (E 180)	-

POŽÁRNÍ ODOLNOST OTVORŮ BEZ MĚDÍ EI 60 (E 240)

PEVNÉ STROPY

maximální otvor
Ø55 mm

štěrbina vyplněná
25 mm vrstvou
minerální vlny
na spodní straně stropu



límeč Ø55 mm
Protecta FR Collar
šířka ≥ 30 mm
na spodní straně
stropu

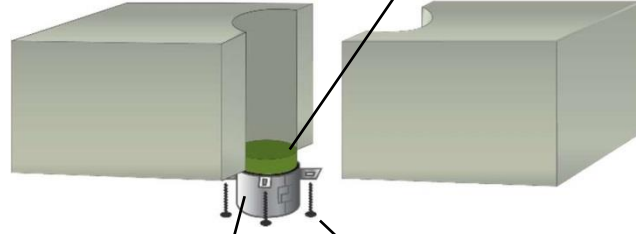
upevnění se šrouby
do betonu, o průměru Ø4
mm

POŽÁRNÍ ODOLNOST OTVORŮ BEZ MĚDÍ EI 120 (E 120)

PEVNÉ STROPY

maximální otvor
Ø160 mm

štěrbina vyplněná
25 mm vrstvou
minerální vlny
na spodní straně stropu



límeč Ø160 mm
Protecta FR Collar
šířka ≥ 60mm
na spodní straně
stropu

upevnění se šrouby
do betonu, o průměru Ø4
mm

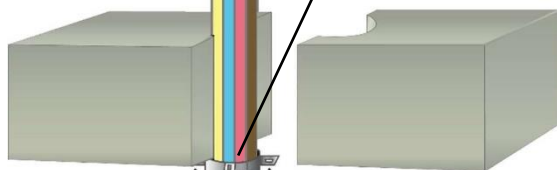
POŽÁRNÍ ODOLNOST KABELŮ EI 120 (E 120)

PEVNÉ STROPY

štěrbina ≤ 10 mm
mezi svazkem a
konstrukcí

kabely ≤ Ø21 mm
a svazky ≤ Ø55 mm

štěrbina vyplněná
vrstvou
Protecta FR Acrylic
na spodní straně stropu



límeč ≤ Ø55 mm
Protecta FR Collar
šířka ≥ 30 mm
na spodní straně
stropu

upevnění se šrouby
do betonu, o průměru Ø4
mm

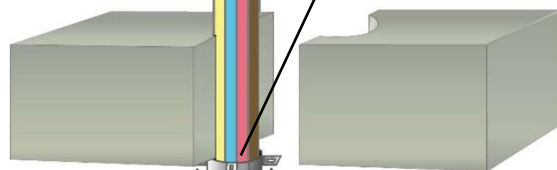
POŽÁRNÍ ODOLNOST KABELŮ EI 90 (E 90)

PEVNÉ STROPY

štěrbina ≤ 10 mm
mezi svazkem a
konstrukcí

kabely ≤ Ø21 mm
a svazky ≤ Ø110
mm

štěrbina vyplněná
vrstvou
Protecta FR Acrylic
na spodní straně stropu



límeč ≤ Ø110 mm
Protecta FR Collar
šířka ≥ 50mm
na spodní straně
stropu

upevnění se šrouby
do betonu, o průměru Ø4
mm

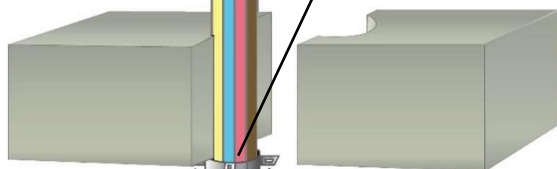
POŽÁRNÍ ODOLNOST KABELŮ EI 180 (E 180)

PEVNÉ STROPY

štěrbina ≤ 10 mm
mezi svazkem a
konstrukcí

kabely ≤ Ø21 mm
a svazky ≤ Ø160
mm

štěrbina vyplněná
vrstvou
Protecta FR Acrylic
na spodní straně stropu



límeč ≤ Ø160 mm
Protecta FR Collar
šířka ≥ 60mm
na spodní straně
stropu

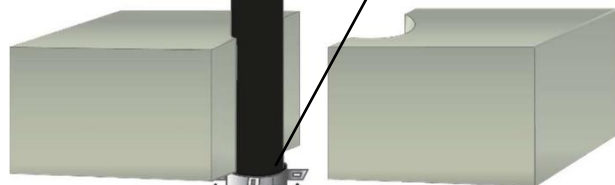
upevnění se šrouby
do betonu, o průměru Ø4
mm

POŽÁRNÍ ODOLNOST TRUBEK MĚDĚ A OCELE EI 60 C/C (E 240)

PEVNÉ STROPY

trubky
měděné nebo ocelové ≤
Ø54 mm

štěrbina vyplněná
vrstvou
Protecta FR Acrylic
na spodní straně stropu



límeč Ø110 mm
Protecta FR Collar
šířka ≥ 50mm
na spodní straně
stropu

upevnění se šrouby
do betonu, o průměru Ø4
mm

19 mm silná kontinuální
elastomerová izolace