

Vezmeme Vás na vrchol

SCHŮDKY, PŘECHODY A SPECIÁLNÍ KONSTRUKCE



Snadno

Rychle

Bezpečně



ČERVINKA s.r.o.
NAŠE SLUŽBY – VAŠE BEZPEČNOST

ČERVINKA
CZECH REPUBLIC S.R.O.



Oficiální distributor pro Českou republiku

130 let zkušeností



ČERVINKA s.r.o.
NAŠE SLUŽBY – VAŠE BEZPEČNOST

ČERVINKA
CZECH REPUBLIC S.R.O.



Oficiální distributor pro Českou republiku



130 let zkušeností



Schůdky do vody

S našimi zakázkovými žebříky a schůdky do vody se stane koupání potěšením pro všechny. Od konzultace, přes plánování až po doručení a montáž – některé modely žebříků a schůdků sladíme individuálně s Vašimi potřebami přímo na místě.

Skalnaté, prudce klesající nebo náročné vstupy do vody se pomocí našich speciálních konstrukcí dají snadno překonat, takže už koupání nic bránit nebude. Schůdky umožňují především snadný přístup k vodě, s ohledem i na starší generace. Díky tomu mnoho lidí znovu objeví nadšení z pocitu ve vodě.

Schůdky do vody na míru

Jako naši zákazníci, jsou speciální i naše schůdky do vody:

Díky hliníkovému provedení jsou schůdky a žebříky do vody obzvláště odolné. Na přání mohou být také eloxované nebo lakované práškem.



Ostatní

Různá provedení na míru.



Údržbové ochozy

Možnost instalovat přímo na zeď nebo samostatně s podpůrnou konstrukcí.



Mobilní podesty a údržbové plošiny

Mobilní podesty k využití například na letišti.



Plošina k odstranění sněhu z nákladních vozidel

Připravte své nákladní vozidlo na zimu!

Vyhnete se nebezpečí padajícího sněhu ze střechy Vašeho vozidla a chráníte tak sebe i ostatní.

Zimou bez nehod

Odpadávající kusy ledu z nákladních vozidel denně způsobují nehody nejen na českých silnicích. Sníh se roztříští, zato led může poškodit čelní sklo nebo zapříčinit nebezpečný úhybný manévr. Faktem zůstává, že zasněžené střechy nákladních vozidel mohou ohrozit i život.

Vyčistěte střechu snadno, rychle a bezpečně

Již nějakou dobu je v platnosti zákon, který nařizuje udržování vozidel bez sněhu a ledu. Spedice a firmy mající jedno nebo dvě vozidla mnohdy nedisponují dostatečnými prostředky pro tento druh údržby. Na vlastní pěst a bez jištění pak sami řidiči musejí šplhat na střechu, aby ji vyčistili – riziko, které nechce dobrovolně podstupovat žádný řidič ani zaměstnavatel.

Lešení pro odstraňování sněhu

Plošina je bezpečné a efektivní řešení pro společnosti, které mají jedno nebo i více nákladních vozidel. Tato praktická pracovní konstrukce s integrovanými schůdky je užitečný pomocník, který Vám pomůže připravit Váš vozový park na období ledu a sněhu.

Různé konstrukční kombinace:

Pracovní plošina 5 x 0,8 m disponuje kvalitní hliníkovou konstrukcí a dosahuje výšky 3,2 m. Schůdky jsou přímo napojené pod úhlem 45° a hloubkou 27 cm. Bezpečný krok jistí pozinkovaná mřížka jako výplň jednotlivých schodů. Maximální nosnost této konstrukce je 300 kg, přičemž jednotlivé stupně unesou až 150 kg, díky čemuž je schopná unést několik lidí zároveň. Pro zvláštní použití existuje možnost tuto plošinu rozšiřovat vždy po 2,5 m. K tomu dodáváme i podlahové desky pro zvýšení nosnosti zátěže.



Typ 77-001 Plošina na odstraňování sněhu

- Možnost rozšíření plošiny vždy po 2,5 m
- Možnost doobjednat další podlahové desky pro zvýšení nosnosti
- Konstrukce lešení z kvalitního hliníku
- Podlaha schodů a plošiny z pozinkované oceli
- Maximální nosnost plošiny je 300 kg a 150 kg na jednotlivých schůdkách

Typ	77-001
Délka plošiny	5 m
Šířka plošiny	0,8 m
Úhel schůdků	45°
Hloubka schůdků	270 mm
Výškové umístění platformy	3,2 m
Max. zatížení	300 kg



Mobilní schůdky

Mobilní schůdky jsou koncipovány pro bezpečný a pohodlný výstup ve skladovacích prostorách.

Jsou vyrobeny ze speciálního hliníku s protiskluzovým povrchem a zdvojeným nosným rámem.



Mobilní schůdky se sklopným zábradlím

Podstavec s příčně rozšířenou konstrukcí disponující koly rotujícími i kolem svislé osy s brzdovým systémem vpředu (od 11 schodků).

Speciální mobilní schůdky

Úhel zešikmení schůdků je 45°.

Podstavec s příčně rozšířenou konstrukcí disponující koly rotujícími i kolem svislé osy s brzdovým systémem vpředu (od 11 schodků standardně).

Ostatní mobilní schůdky



Zahnuté mosty

- Ideální pro události s nutností překročení ulic a jiných možných překážek
- Rychlá a snadná montáž i demontáž



Ostatní přechody





Nájezdové rampy

- Nosnost 1,7 – 7,5 tun / pár
- Délka: 1,6 – 5,5 m
- Varianta s i bez ochranné hrany

Lávky pro vinařský průmysl

Skližte rychleji

Pro ulehčení sběrných prací ve vinohradech nabízí naše firma speciální řešení v podobě nájezdové lávky, díky které se dostanete k sudu na vinnou révu bez větší námahy. Tímto způsobem můžete snadno vykládat sesbírané hroznové trsy aniž by byla potřeba vyvinout větší úsilí.

Snadné vinobraní? S námi jde všechno!

Speciální lávka se zavěsí na sběrnou kád' nebo sud tak, že je jí později možné využít jako nájezdovou lávku pro kolečka. Namísto namáhavého zdvihání a sypání sesbíraných hroznů z výšky můžete jednoduše vyjet nahoru a hrozny snadno do nádoby vytřást.

Protiskluzová, pevná pro chůzi a navíc šetří čas

Tato lávka byla vyvinuta obzvlášť pro potřeby vinařů v době vinobraní: postranní ramena jsou každé 4 cm spojena příčkami, které jsou extrémně blízko vedle sebe a spojené díky precizním svářečským postupům, což zaručuje naprosto bezpečný výstup. Dva háky na horním konci umožňují jednoduché zavěšení lávky na sběrný sud či vůz, který nemusí být nijak upravený. I na spodním konci se nachází promyšlené konstrukční řešení: dva háky sbíhající se do špičky zajišťují stabilitu lávky tak, aby zůstala na místě a zároveň bylo možné je sunout, aniž by musela být lávka odstraněna.

3 různé délky

Lávka na vinobraní se vyrábí ve třech různých provedeních:

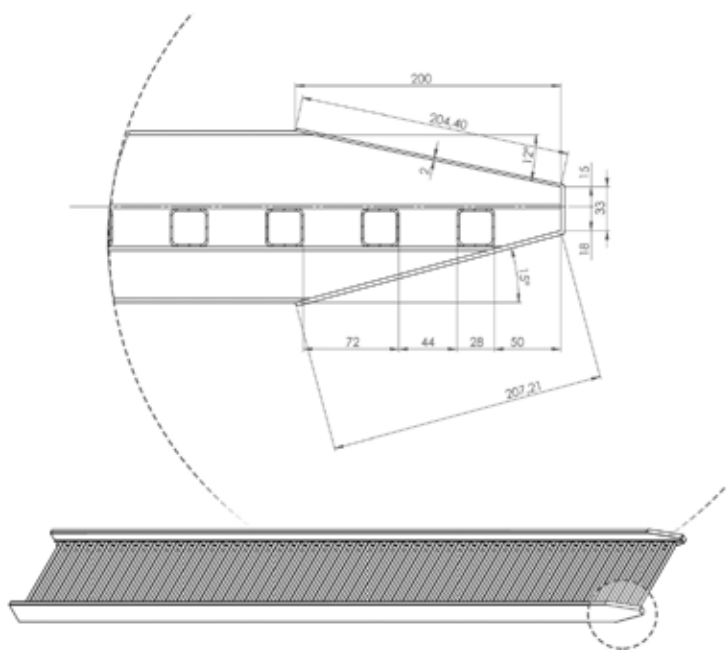
Typ	16-324	16-325	16-326
Počet příček	55 ks	69 ks	83 ks
Délka	4 m	5 m	6 m
Hmotnost	28 kg	35 kg	41,5 kg
Vnitřní šířka	0,5 m	0,5 m	0,5 m

Všestranný talent

Jakmile je po vinobraní, slouží tato lávka stejně dobře i k jiným účelům, kupříkladu jako nájezdni nebo nakládková rampa.

Nakládkové rampy a rampy pro vozíčky

Zhotevení na zakázku na základě poptávky.



Speciální produkty jako schůdky k letadlu, koše na čištění oken výškových budov nebo pojízdné čistící stanice zastupují malou část toho, na čem se naše firma podílí. Pro tyto a další speciální použití jsou produkty navrženy a zhotoveny dle konkrétní žádosti zákazníka.

Mobilní fasádní konstrukce

Zařízení pro čištění a revize venkovních stěn. Profesionální plánování a nejpřesnější možné provedení se zasloužili o známost těchto zařízení po celé Evropě. Kde jiné firmy odstoupí, my přicházíme s optimálním řešením.

Zařízení s výtahovým systémem

- Pro čištění a revize skleněných vnějších stěn
- Výtahový systém s plošinou a ručním nebo mechanickým ovládáním

Zařízení s pevnou plošinou

- Až velmi vysoká provedení (nad 18 m)
- Každé 2 m plošiny s průhledným poklopem

Konstrukce pro závěsné plošiny

Všude tam, kde zařízení pro čištění a revize nemají být vidět, nebo kam se kvůli výšce nelze dostat jinými prostředky, můžete použít naše zařízení pro závěsné plošiny ve stacionárním nebo mobilním provedení.

Od nejjednodušších gondol ovládaných otočnou pákou až po 5 m dlouhé plošiny ovládané elektronicky – tým naší firmy pro Vás najde to správné řešení.

Zařízení pro závěsné plošiny

Bezproblémové práce na venkovních stěnách bez výškových omezení i při neobvyklém půdorysu budovy.

V případě, že je potřeba aby zařízení uneslo několik lidí, jsou řešení naší firmy více než alternativa.

Konstrukce pro nouzové případy





Mobilní střešní konstrukce

Extra výzvou pro konstruktéry jsou střešní pojízdná zařízení na kolejích. Nabízíme řešení jako mosty s koleji, které se táhnou až do výšky nad 40 m, kompletně z hliníku.

Mobilní konstrukce pro šikmé střechy

- Ani ty nejobtížnější formy střech nepředstavují překážku
- Pojízdné schůdkové zařízení z hliníku zhotovujeme do délky až 25 m



Mobilní konstrukce pro oblé střechy

Mostové pojízdné konstrukce – přímé

- Všechny konstrukce jsou standardně vybavena kolečky na obou stranách, brzdovým systémem a parkovací pojistkou
- Díky práškovému nátěru a formě konstrukce, která je přizpůsobená tvaru střechy, celé zařízení splývá s objektem

Mostové pojízdné konstrukce – zakřivené

- Zařízení jsou přesně přizpůsobena poloměru střechy
- Posun zařízení lze provést ručně, mechanicky nebo elektronicky



Konstrukce pro lomené střechy

- Také lomené střechy je třeba čistit a udržovat
- Naše zařízení odpovídají představám stavitelů i architektů



Konstrukce pro kupolovité střechy

V různých provedeních pro:

- Zaoblené střechy
- Pyramidové střechy
- Kupolovité střechy

Údržbové plošiny

Nezáleží jestli v produkční hale, při údržbě výrobních zařízení nebo v jiných industriálních komplexech – všude tam, kde je potřeba ulehčit přístup k těžko dostupným prostorům, jsme připraveni pomoci.



Zábradlí

U nás se Vám dostane všeho – od industriálních zábradlí až po dekorativních provedení pro obytné oblasti



Různé produkty

Hliník – tak kreativní jako my!

Mnohotvárnost hliníku jako pracovního materiálu dokazuje různorodost produktů, které firma JUST dokáže vytvořit. Níže je několik příkladů k nahlédnutí.



Pokrytí auta a plošiny pro auta

V oblasti motorových vozidel nabízíme produkty jako hliníkové plechové pokrytí, pevně přimontované kufrы na nářadí, nástupní schůdky pro SUV a užitková vozidla a mnoho dalšího dle přání zákazníků.





ČERVINKA s.r.o.
NAŠE SLUŽBY – VAŠE BEZPEČNOST

ČERVINKA
CZECH REPUBLIC S.R.O.



Oficiální distributor pro Českou republiku

130 let zkušeností



Podolská 103/126
Praha 4, 147 00

Provozovna:
Rostislavova 1265,
Uherské Hradiště, 686 01

ČERVINKA s.r.o.
+420 724 437 481
servis@hasicitechnika.com
www.hasicipristroje-cervinka.cz

ČERVINKA - CZECH REPUBLIC s.r.o.
+420 572 570 961
info@hasicitechnika.com
www.cervinkafire.com