

Vezmeme vás na vrchol

POŽÁRNÍ A ZÁCHRANNÉ ŽEBŘÍKY



Snadno

Rychle

Bezpečně



ČERVINKA s.r.o.
NAŠE SLUŽBY – VAŠE BEZPEČNOST

ČERVINKA
CZECH REPUBLIC S.R.O.



JUST
Leitern & Gerüste

Oficiální distributor pro Českou republiku

130 let zkušeností



ČERVINKA s.r.o.
NAŠE SLUŽBY – VAŠE BEZPEČNOST

ČERVINKA
CZECH REPUBLIC S.R.O.



Oficiální distributor pro Českou republiku



130 let zkušeností



Ilustrativní obrázky

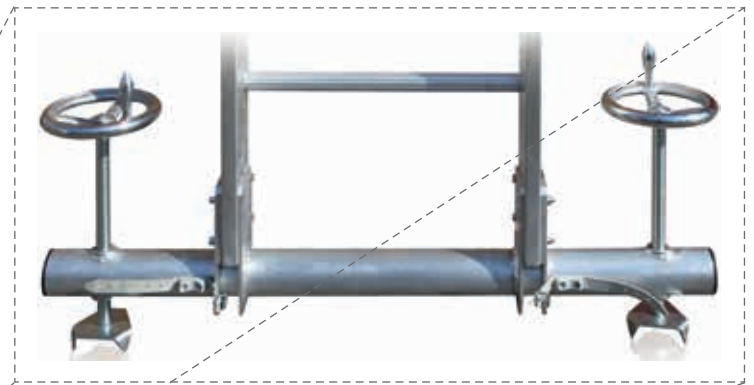
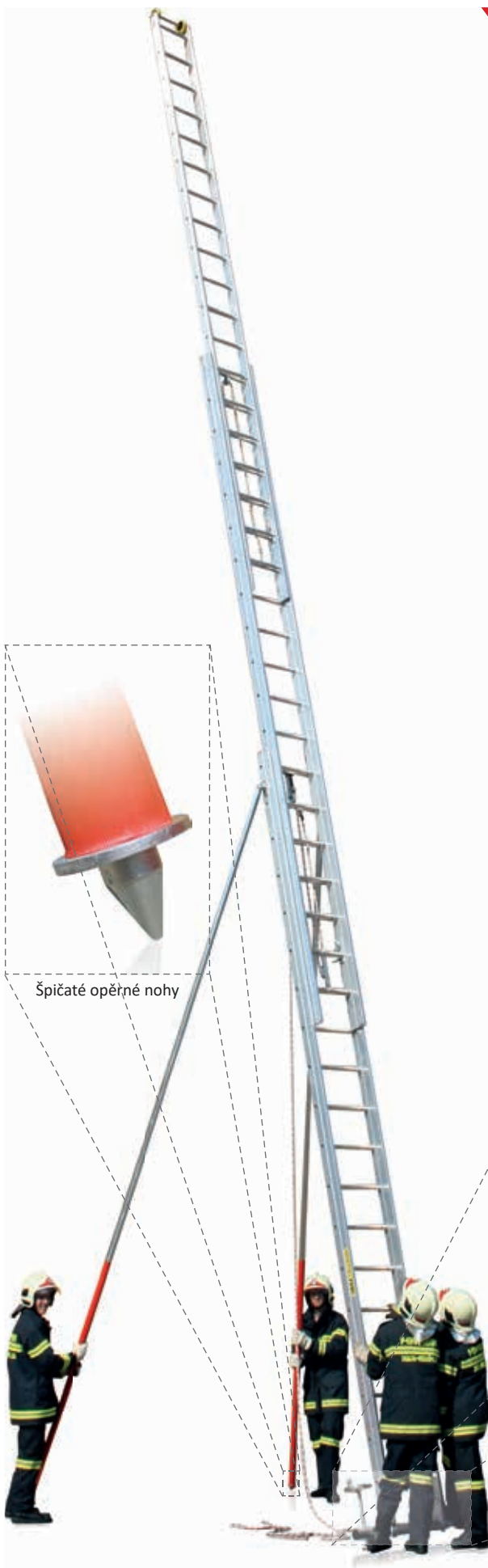
Záchranné vybavení - rakouský standard

Typ FO-700

Hliníkový výsuvný žebřík 3 - dílný

- testován a vyroben podle normy ČSN-F4047 a EN1147
- žebřík je seskládaný z požárních příčlů (Ø 34 mm), které jsou bezpečně zafrézované a zalisované do stojin
- je vybaven o pomocná plastová kolečka, která snižují tření a umožňují snadné vysunutí další části žebříku za minimální použití síly
- tato nová pomocná kolečka slouží jako vedení žebříku a eliminují potřebu podpěry
- nová konstrukce lanové brzdy: okamžitě zabrání hroucení žebříku, ale slouží také jako pomůcka pro plynulé skládání žebříku
- nová konstrukce umožňuje větší stabilitu a také menší váhu žebříku
- včetně lehké a stabilizační tyče
- maximální bezpečné zatížení žebříku: 3 osoby

Číslo modelu	Počet příčlů	Délka		Přibližná váha
		Složený	Plně vysunutý	
FO-717	3 x 17	5,6 m	12 m	80 kg
FO-719	3 x 19	6,2 m	14 m	84 kg



Stabilizační tyč s výstužnými šrouby

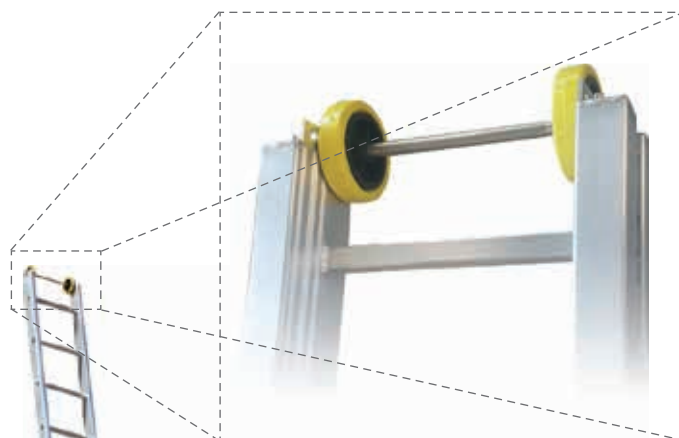
Typ FO-600

Hliníkový výsuvný žebřík

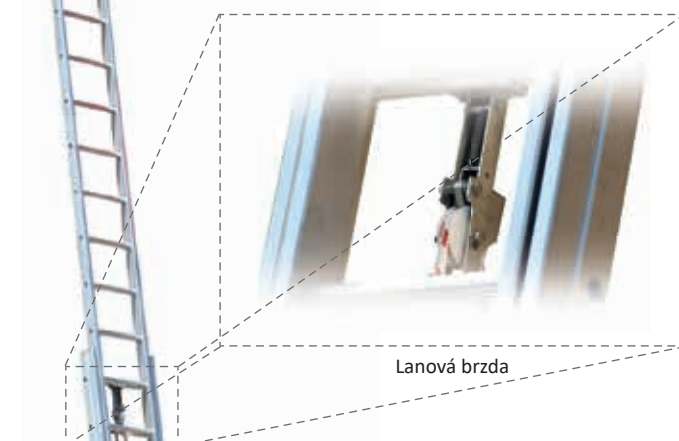
2 - dílný

- testován a vyroben podle normy ČSN-F4047 a standardu EN1147
- žebřík je seskládaný z požárních příčlů (Ø 34 mm), které jsou bezpečně zafrézované a zalisované do stojin
- je vybaven o pomocná plastová kolečka, která snižují tření a díky nim je možné zaručit snadné vysunutí další části žebříku za minimální použití síly
- tato nová pomocná kolečka slouží jako vedení žebříku a eliminují potřebu podpěry
- nová konstrukce lanové brzdy: okamžitě zabrání hroucení žebříku, ale slouží také jako pomůcka pro plynulé skládání žebříku
- nová konstrukce umožňuje větší stabilitu a také menší váhu žebříku
- včetně lehké a stabilizační tyče
- maximální bezpečné zatížení žebříku je dvěma osobami

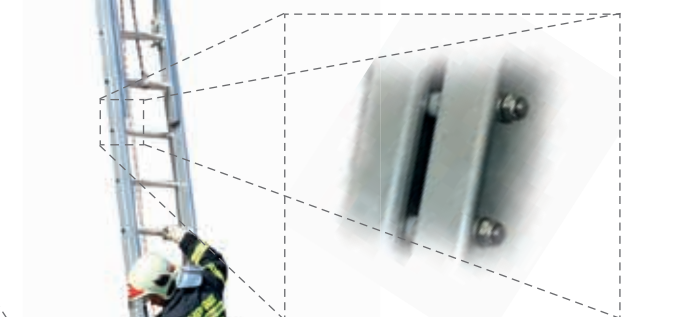
Číslo modelu	Počet příčlů	Délka		Přibližná váha
		Složený	Plně vysunutý	
FO-615	2 x 15	4,7 m	8 m	30 kg
FO-617	2 x 17	5,3 m	9 m	33 kg
FO-619	2 x 19	5,9 m	10 m	36 kg



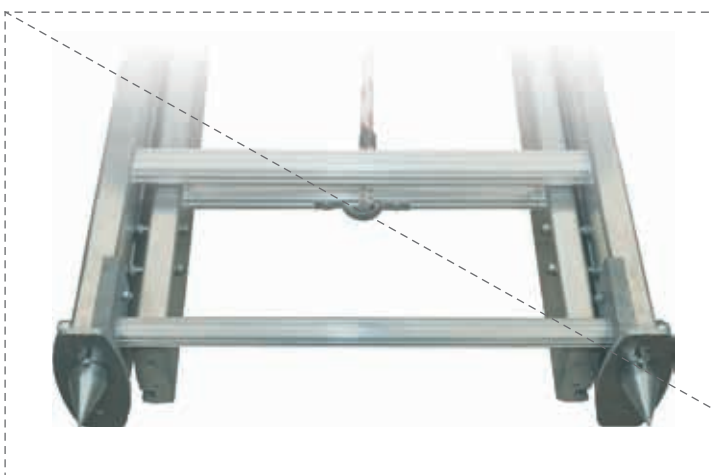
Pojízdňá kolečka na zeď



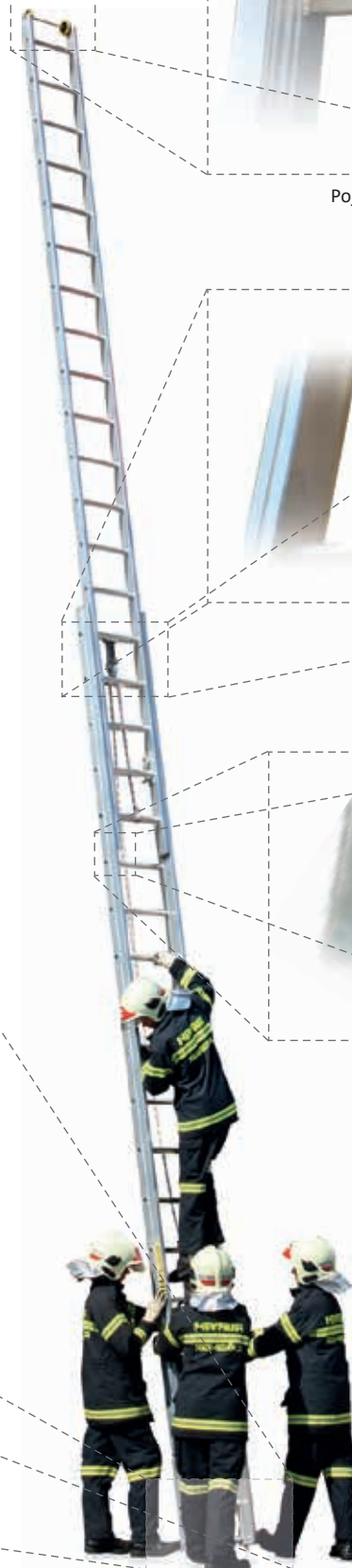
Lanová brzda



Kladkové vedení



Podpora pro umístění a špičaté nohy žebříku



Nastavovací hliníkové

Možnosti využití

Použití jako střešní žebřík



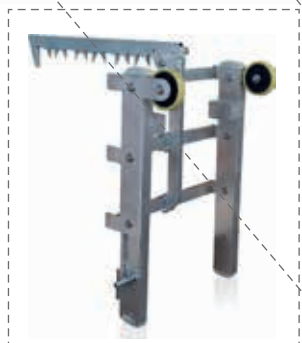
Opěrný žebřík

Klasické využití modulárního nastavovacího žebříku s maximální délkou vysunutí 8,4 m.

Ve 2 variantách:

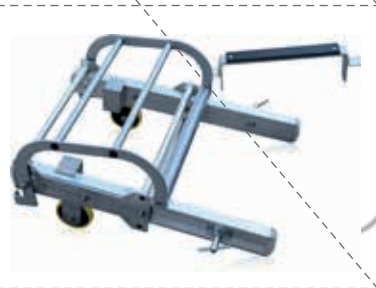
4 x model F-101 v kombinaci 2-příčlého připojení

3 x model F-101 v kombinaci se základnou (podkladem) F-105



FW-100R-046

Ocelový závěsný střešní hák



F-120

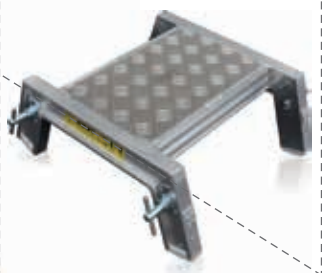
Střešní hák

A-konstrukce žebříku (štafle)

Doplňková spojovací plošina F-104 může být použita ke spojení 2 nebo 4 modulů žebříku, a tím vytvoří A-konstrukci. Žebřík lze kombinovat a využít k přemostění překážek (viz obr. na straně 11) nebo s použitím háku jako záchraný prostředek pro vyprošťování osob např. z kanalizací.



Použití jako A-konstrukce pro vyproštění z šachty



F-104

Připojovací plošina

Plošina

Prodloužení F-106 lze použít v kombinaci s navýšovacími moduly žebříku k vytvoření záchrané plošiny. Výsledná plošina může sloužit k záchraně osob z havarovaných vozidel.



Střešní žebřík

Pár jednoduchých kroků stačí k sestavení střešního žebříku, a to připojením patentovaného střešního háku F-120 k modulárnímu nastavovacímu žebříku. Díky kompaktnímu skladování, ale také rychlé instalaci je střešní hák unikátním produktem.



Typ F-100

Nastavovací hliníkové žebříky

- testovány a vyrobeny podle normy ČSN F 4047 a standardu EN 1147
- 28 mm hluboké, rýhované příčle
- kombinovatelné se všemi populárními modely
- maximální bezpečné zatížení: 2 osoby

Základní díl

Číslo modelu	Počet příčlí	Délka	Přibližná váha
F-105	9	2,66 m	8,9 kg

Připojovací díl

- vybaven ustupující příčkou, což umožňuje snadné šplhání při využití jako základní díl
- lze zkombinovat F-103 a F-102 k vytvoření variant základního dílu

Číslo modelu	Počet příčlí	Délka	Přibližná váha
F-101	7 (+1)	2,66 m	8,5 kg

2 - příčlý připojovací díl

- lepší stabilita a protiskluzová funkce
- dostupné včetně stabilizační tyče

Číslo modelu	Počet příčlí	Délka	Rozměr tyče stabilizátoru	Přibližná váha
F-103	2	0,75 m	-	2 kg
F-102	2	0,85 m	1,2 m	4,5 kg

Připojovací plošina

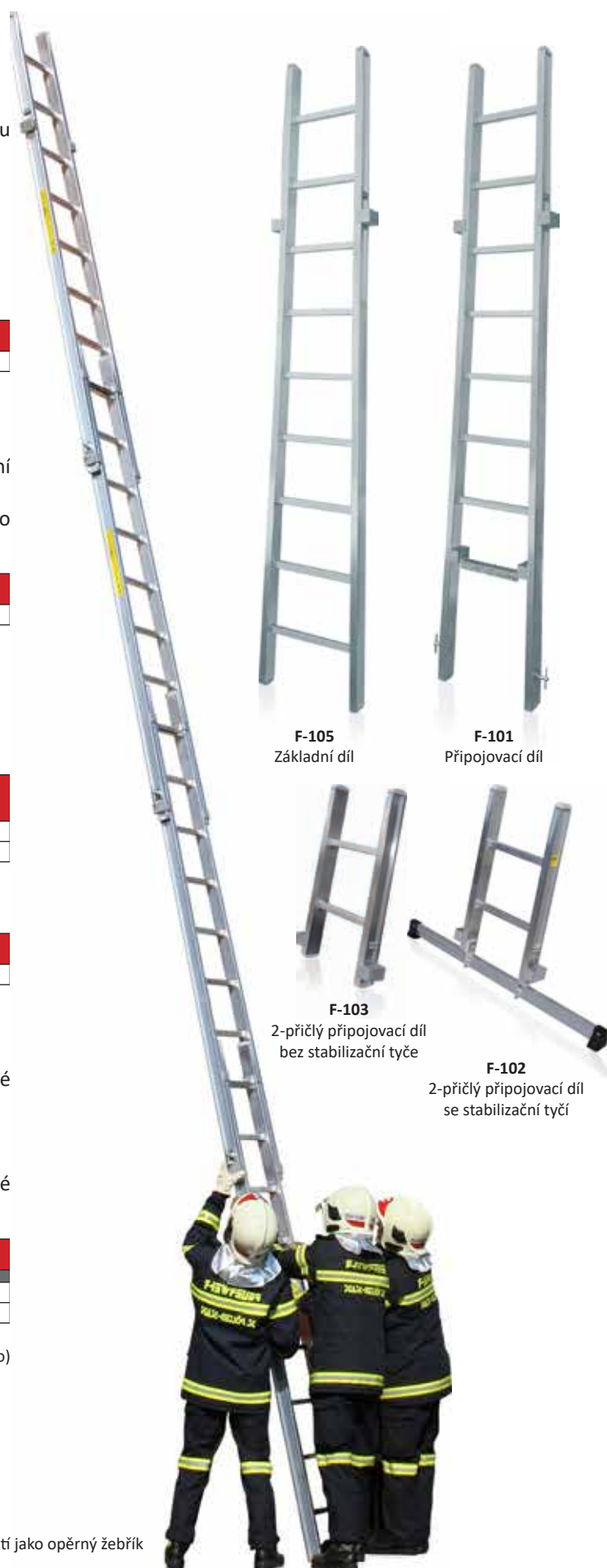
Číslo modelu	Nosnost	Přibližná váha
F-104	300 kg	5 kg

Střešní hák

- 2 - dílná sada modulárního nastavovacího žebříku, ze které lze sestavit střešní žebřík
- skládací a snadno uložitelný
- včetně gumové podložky, která chrání střechu
- kolečka umožňují snadné posouvání žebříku a bezpečné zavěšení

Číslo modelu	Přibližná váha	
	Gumová podložka	Střešní hák
F-120	0,8 kg	8,5 kg
FW-100R-046 *	0,8 kg	8 kg

* tento model je navržen s ocelovým závěsným střešním hákem (viz obrázek vlevo)



F-105
Základní díl

F-101
Připojovací díl

F-103
2-příčlý připojovací díl
bez stabilizační tyče

F-102
2-příčlý připojovací díl
se stabilizační tyčí

Použití jako opěrný žebřík



Použití jako záchranná plošina

Záchranná plošina

- testována a vyrobena podle normy ČSN 4047 a standardu EN 1147
- včetně protiskluzové plošiny
- nosnost do 300 kg
- nejmenší možné rozměry pro snadnou přepravu
- lehká a snadno nastavitelná
- sada se skládá z: jednoho páru konektorů žebříků, horizontálního zpevnění a plošiny

Číslo modelu	Rozměry pro převoz			Přibližná váha
	Délka	Šířka	Výška	
FG-106	1,83 m	0,34 m	0,26 m	26 kg

Další příslušenství

Přípevnění k zábradlí	
Číslo modelu	F-107
Přibližná váha	2 kg
Další zábradlí.	
2 - dílné vyrovnávače plošiny	
Číslo modelu	F-108
Přibližná váha	2,64 kg
Pro použití v nerovném terénu. Až do 55 cm výškového rozdílu.	
Přípojka světloometu	
Číslo modelu	F-109
Přibližná váha	1,3 kg
Pro snadnou instalaci jakéhokoliv standartního světloometu.	

Typ F-500

Kombinovaný hliníkový žebřík 3 - dílný

- testován a vyroben podle normy ČSN F4047 a standardu EN 1147
- je multifunkční: lze použít jako (A) štafle, (B) samostatně stojící výsuvný žebřík, také (C) prodlužovací šikmý žebřík
- vyrobeny z vysoce kvalitních hranolů z hliníkové slitiny a příčlů z 28 mm hranolů
- maximální zatížení: 2 osoby

Číslo modelu	Počet příčlů	Délka			Přibližná váha
		A	B	C	
F-507	3 x 7 m	2,7 m	4 m	5,75 m	16 kg



F-507
Kombinovatelný žebřík 3 - dílný

Typ FG-110

Hliníkový hákový žebřík

- testován a vyroben podle normy ČSN 4047 a standardu EN 1147
- extrémně lehký a odolný profil
- příčky s vlnitou strukturou (Ø 25 mm), bezpečně zafrézované do nosníků
- včetně skládacího podpěrného držáku
- vyroben s pozinkovanými ocelovými háky, včetně:
 - okenních hrotů
 - kroužku pro uchycení karabiny a lana
- celková šířka žebříku 300 mm (312 mm s hákem)
- maximální zatížení: 1 osoba

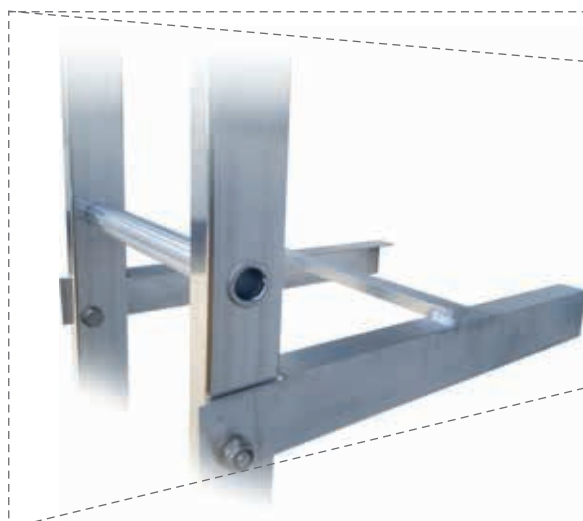
Hákový žebřík typ A	
Číslo modelu	FG-110
Délka žebříku	4,2 m
Počet příčí	13
Hloubka háku	452 mm
Hmotnost háku	5,5 kg
Hmotnost žebříku	7,5 kg
Celková hmotnost	13 kg
Hákový žebřík typ B	
Číslo modelu	FG-115
Délka žebříku	4,8 m
Počet příčí	13
Hloubka háku	511 mm
Hmotnost háku	6 kg
Hmotnost žebříku	8 kg
Celková hmotnost	14 kg



Hák typ A



Hák typ B



Skládací podpěrný držák



FG-110
Hákový žebřík typ A

Záchranné vybavení - německý standard

Typ FD-700

Prodlužovací hliníkový žebřík 3 - dílný

- testován a vyroben podle normy EN 1147 a dodatku k standardu DIN 1
- vyztužené příčky o šířce 28 mm, které jsou bezpečně svařeny a zafrézovány do nosníků
- vybaven obojími bočními vodítky, která snižují tření a umožňují hladké prodloužení s minimální použitou silou
- včetně lanové brzdy, která žebřík okamžitě zastaví před pádem
- vyrobeno s vyměnitelnými izolačními protiskluzovými kryty z plastu
- maximální zatížení: 3 osoby

Číslo modelu	Počet příčlí	Délka		Přibližná váha
		Složený	Prodloužený	
FD-717	3 x 17	5,6 m	14 m	70 kg

Boční vodítka

Lanová brzda

Systém lana a kladky

Prodloužení podpory a špičaté nohy žebříku

Stabilizátor – žebříková spojka

Podpěry se špičatými nohami

FD-717
Prodlužovací žebřík 3 - dílný

Typ FE-500

Multifunkční žebřík

- testován a vyroben podle normy EN 1147 a dodatku k standardu DIN 1
- ideální pro záchranná vozidla s omezenou prostorovou kapacitou
- vyměnitelné protiskuzové plastové příčle
- je multifunkční: lze použít jako (A) A-konstrukce (štafle), (B) samostatně stojící výsuvný žebřík, také (C) prodlužovací šikmý žebřík, střešní žebřík, dočasně lehký pilíř, nouzový most a vedení hadice
- maximální zatížení: 2 osoby

Číslo modelu	Délka			Přibližná váha
	A	B	C	
FE-501	2,3 m	3,4 m	4,55 m	26,5 kg

Stabilizační tyč

- používá se ke zvýšení stability žebříku
- rychlá a snadná instalace

Číslo modelu	Rozměry			Přibližná váha
	Délka	Šířka	Výška	
FE-502	1,02 m	0,13 m	0,22 m	2,5 kg



Vyrovnání žebříku

- umožňuje použití žebříku na schodech nebo v nerovném terénu
- nastavitelný, aby vyhovoval životnímu prostředí; pro výškový rozdíl do 0,3 m

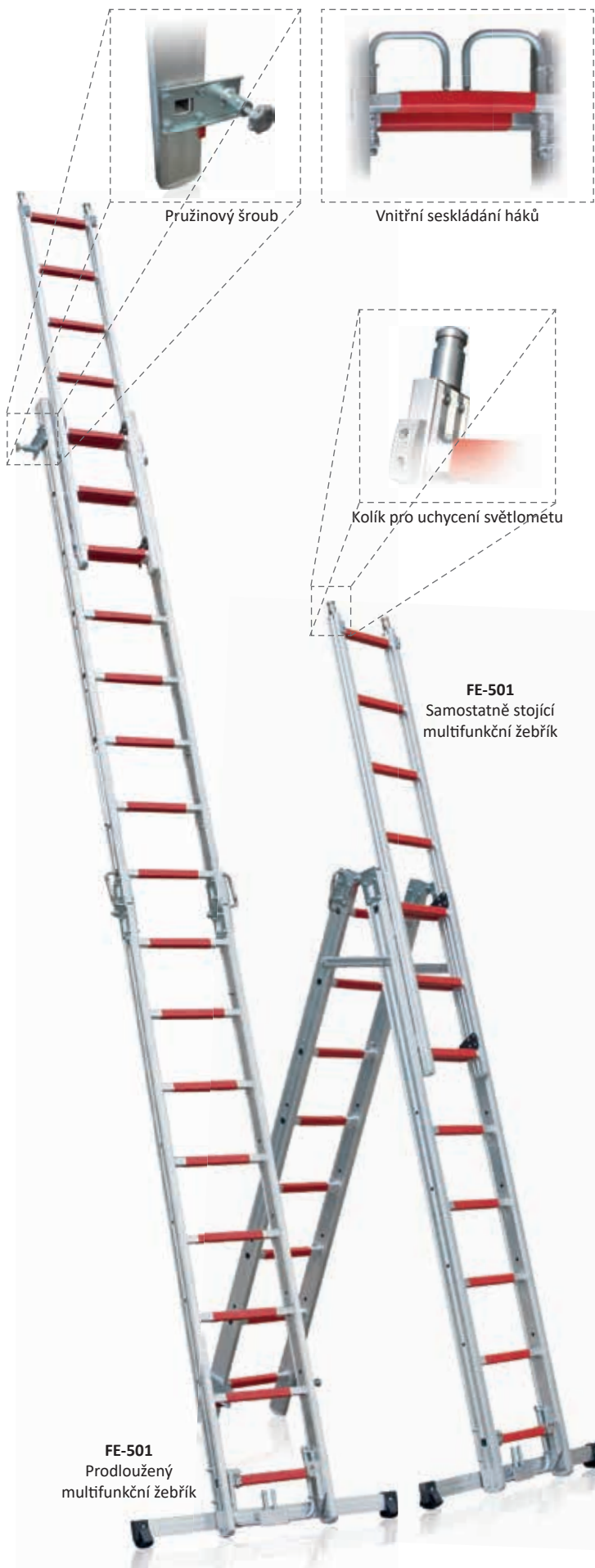
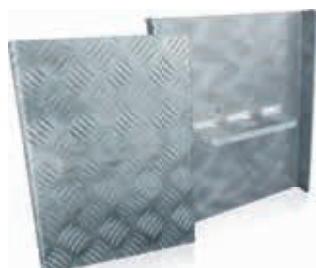
Číslo modelu	Přibližná váha
FE-504	2 kg

Upevnění plošiny

- rychlá instalace na dvě horní příčle při použití modelu FE-500 jako štafle
- obsahuje háky pro uchycení lana a kladkostroje pro vyproštění hřídele

Číslo modelu	Přibližná váha
FE-503	1,2 kg

FE-503
příkládací plošina
(přední a spodní pohled)



Nastavovací hliníkové žebříky

Použití jako střešní žebřík



Vyrobeny z vysoce kvalitního legovaného hliníku ze čtvercových příčlů, které jsou přivařeny do frézovaných nosníků, čímž je zajištěno bezpečné udržení. Naše žebříky využívají také intuitivní zamykací mechanismus, který umožňuje připojení a odpojení částí žebříku extrémně jednoduše a včas.

Všechny žebříky odpovídají novému dodatku DIN a všechny jsou opatřeny o izolované a protiskuzové plastové příčle.

Možnosti využití

Opěrný žebřík

Klasické využití navyšovacího žebříku s maximální délkou 8,4 m.

Ve 2 variantách:

- 4 x díl FE-106 v kombinaci 2-příčleho připojení (FE-102 nebo FE-107)
- 3 x díl FE-106 v kombinaci se základnou (podkladem) FE-105



A-konstrukce žebříku (štafle)

Doplňková plošina F-104 může být použita v kombinaci se 2 nebo 4 díly navyšovacího žebříku k vytvoření A-konstrukce (štafle) a lze ji použít s připojovacím hákem k záchraně osob ze šachty nebo jako hadicový most.



Plošina

Nástavec FG 106 lze použít v kombinaci s dílem navyšovacího žebříku pro vytvoření záchranné plošiny. Výsledná plošina může sloužit k záchraně osob z havarovaného vozidla.



Střešní žebřík

Pár jednoduchých kroků stačí k sestavení střešního žebříku, a to připojením patentovaného střešního háku F-120 k nastavovacímu žebříku. Díky kompaktnímu skladování, ale také rychlé instalaci je střešní hák unikátním produktem.



FE-105
Základní díl



FE-106
Připojovací díl



FE-102
2-příčlý připojovací díl
se stabilizační tyčí



FE-107
2-příčlý připojovací díl
bez stabilizační tyče

Typ FE-100

Nastavovací hliníkový žebřík

- testován a vyroben podle normy EN 1147 a dodatku k standardu DIN 1
- vyměnitelné a protiskuzové plastové příčle
- 28 mm hluboké, rýhované příčle
- kombinovatelné se všemi populárními modely
- maximální bezpečné zatížení: 2 osoby

Základní díl

Číslo modelu	Počet příčlí	Délka	Přibližná váha
FE-105	9	2,66 m	8,5 kg

Připojovací díl

- lze zkombinovat s FE-107 a FE-102 k vytvoření variant základního dílu

Číslo modelu	Počet příčlí	Délka	Přibližná váha
FE-106	7	2,66 m	8 kg

2-příčlý připojovací díl

- lepší stabilita a protiskuzová funkce
- dostupné včetně i bez stabilizační tyče

Číslo modelu	Počet příčlí	Délka	Rozměr tyče stabilizátoru	Přibližná váha
FE-107	2	0,75 m	-	2 kg
FE-102	2	0,85 m	1,2 m	4,5 kg

Připojovací plošina

Číslo modelu	Nosnost	Přibližná váha
FE-104	300 kg	5 kg

Střešní hák

- 2-dílná sada nastavovacího žebříku, ze které lze sestavit střešní žebřík
- skládací a snadno uložitelný
- včetně gumové podložky, která chrání střechu
- kolečka umožňují snadné posouvání žebříku a bezpečné zavěšení

Číslo modelu	Přibližná váha	
	Gumová podložka	Střešní hák
F-120	0,8 kg	8,5 kg
FW-100R-046 *	0,8 kg	8 kg

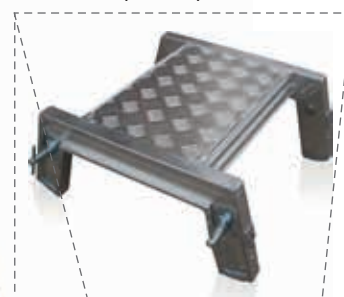
* tento model je navržen s ocelovým závěsným střešním hákem (viz obrázek)



F-120
Střešní hák



FW-100R-046
Ocelový závěsný střešní hák



FE-104
Připojovací plošina



Použití jako opěrný žebřík

Použití jako hadicový most



FEG-110
Hákový žebřík

Typ FEG-110

Hákový žebřík

- testován a vyroben podle normy EN 1147 a dodatku k standardu DIN 1
- vybaven o skládací ocelový hák (viz obrázek)
- vyroben s distančními prvky na obou nosnících
- maximální bezpečné zatížení žebříku: 1 osoba

Číslo modelu	Počet příčlí	Délka	Přibližná váha
FEG-110	12	4,4 m	13 kg

TYP FE-130

Záchranná plošina podle DIN 14830

Nízká hmotnost, snadná přeprava i instalace. Vynikající pomůcka pro záchranu lidí.

- testována a vyrobena podle normy DIN 14830
- nosnost až 500 kg
- nášlapná plocha z protiskluzového materiálu; bezpečné použití při dešti, mrazu a sněhu
- nastavitelná výška mezi příčlemi do 25 cm
- použití v nerovném terénu - každá noha má samostatnou vyrovnávací plošinu
- připojitelné skládací zábradlí (pro jednu stranu)
- protiskluzové plastové podložky
- maximální výška 1,6 m
- záruka 20 let

Číslo modelu	Nosnost	Rozměry			Přibližná váha
		Délka	Šířka	Výška	
FE-130	500 kg	1,95 m	0,95 m	0,32 m	44 kg

Sada kol pro záchrannou plošinu FE-130

- použití na železničních tratích
- rychlá montáž
- obsahuje 4 kola na 2 nápravách

Číslo modelu	Přibližná váha
FEG-131	13 kg

FEG-131

Sada kol pro plošinu FE-130
(pro přepravu vybavení)



Záchranné vybavení podle britského standardu

Široká nabídka požárních žebříků, které vyhovují všem postupům a specifikacím standardu BS EN 1147. Splňují požadavky Britských hasičských a pomocných orgánů.

Typ UK-TE

Hliníkový výsuvný žebřík

3 - dílný, lanové řízení

- testován a vyroben podle normy EN 1147 a BS
- zesílené 28 mm příčle ve čtvercovém profilu, zafrézované a přivařené k nosníkům
- posuvná boční vodítka umožňují hladké a snadné prodloužení za minimální použití síly
- automatická lanová brzda pro větší bezpečnost
- maximální bezpečné zatížení žebříku: 3 osoby

Číslo modelu	Počet příčlí	Délka		Přibližná váha
		Složený	Plně vysunutý	
UK-TE-10.5	3 x 14	4,4 m	10,5 m	60 kg
UK-TE-12.5	3 x 18	5,7 m	12,5 m	89 kg
UK-TE-13.5	3 x 20	6 m	13,5 m	92 kg

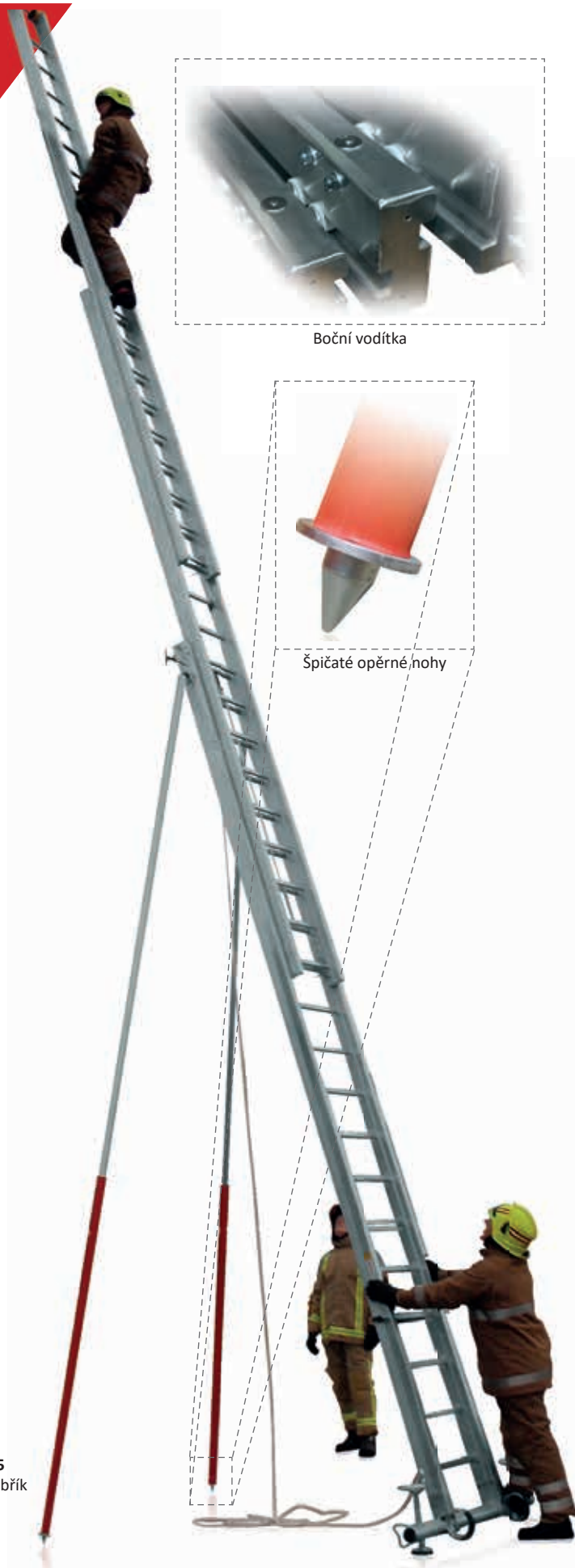
Typ UK-TEP

Hliníkový výsuvný žebřík

3 - dílný

- testován a vyroben podle EN 1147 a BS
- zesílené 28 mm příčky ve čtvercovém profilu, zafrézované a přivařené k nosníkům
- včetně ručních háků
- maximální bezpečné zatížení žebříku: 3 osoby

Číslo modelu	Počet příčlí	Délka		Přibližná váha
		Složený	Plně vysunutý	
UK-TEP-5.5	3 x 7	2,4 m	5,5 m	14 kg
UK-TEP-6	3 x 8	2,5 m	6 m	16 kg
UK-TEP-6.5	3 x 9	2,8 m	6,5 m	18 kg



UK-TE-13.5
Navyšovací žebřík
3-dílný

Typ UK-DE

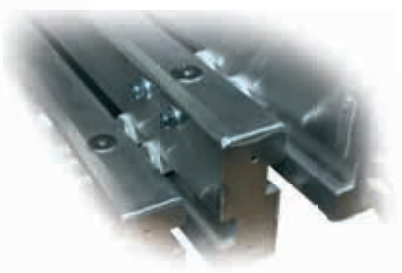
Hliníkový výsuvný žebřík

2 - dílný, lanové řízení

- testován a vyroben podle normy EN 1147 a BS
- zesílené 28 mm příčky ve čtvercovém profilu, zafrézované a přivařené k nosníkům
- posuvné boční vedení umožňuje hladké a snadné prodloužení za minimální použití síly
- automatická lanová brzda pro větší bezpečnost
- maximální bezpečné zatížení žebříku: 3 osoby



Pojízdná kolečka na zeď



Boční vodítka

Číslo modelu	Počet příčků	Délka		Přibližná váha
		Složený	Plně vysunutý	
UK-DE-9	2 x 18	5,5 m	9 m	43 kg
UK-DE-10	2 x 20	6 m	10 m	47 kg
UK-DE-10.5	2 x 21	6,3 m	10,5 m	50 kg

TYP UK-DEP

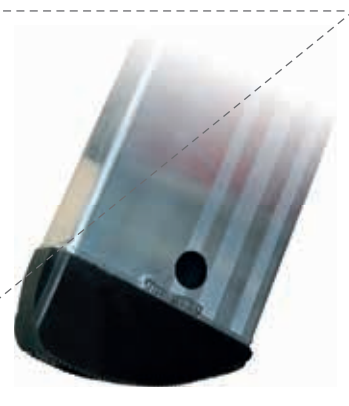
Hliníkový výsuvný žebřík

2 - dílný

- testován a vyroben podle normy EN 1147 a BS
- zesílené 28 mm příčky ve čtvercovém profilu, zafrézované a přivařené k nosníkům
- včetně příručních háků
- maximální bezpečné zatížení žebříku: 3 osoby

Číslo modelu	Počet příčků	Délka		Přibližná váha
		Složený	Plně vysunutý	
UK-DEP-4.5	2 x 8	2,7 m	4,5 m	10,5 kg
UK-DEP-5	2 x 9	2,9 m	5 m	12,5 kg
UK-DEP-5.5	2 x 10	3,3 m	5,5 m	14,5 kg
UK-DEP-6	2 x 11	3,6 m	6 m	16,5 kg

UK-DE-10.5
Výsuvný žebřík
2-dílný



Plastové protiskluzové nohy

Typ UK-RL

Hliníkový střešní žebřík

- testován a vyroben podle normy EN 1147 a BS
- zesílené 28 mm příčky ve čtvercovém profilu, zafrézované a přivařené k nosníkům
- dodáván včetně vodotěsného pozinkovaného střešního háku
- maximální bezpečné zatížení žebříku: 1 osoba
- celková šířka žebříku je 290 mm

Číslo modelu	Počet příčlů	Délka	Přibližná váha
UK-RL-4.5	13	4,5 m	13 kg
UK-RL-5	15	5 m	14 kg
UK-RL-5.5	17	5,5 m	15 kg
UK-RL-6	18	6 m	16 kg
UK-RL-6.5	20	6,5 m	17 kg

Typ UK-RLF

Skládací střešní žebřík

- stejný jako typ UK-RL s přidanými hliníkovými spoji, které umožňují snadné skládání, skladování a přepravu

Číslo modelu	Počet příčlů	Délka		Přibližná váha
		Složený	Plně vysunutý	
UK-RLF-4.5	13	2,5 m	4,5 m	14 kg
UK-RLF-5	15	2,75 m	5 m	15 kg
UK-RLF-5.5	17	3 m	5,5 m	16 kg
UK-RLF-6	18	3,25 m	6 m	17 kg
UK-RLF-6.5	20	3,5 m	6,5 m	18 kg



Střešní hák



UK-RLF-4.5
Skládací střešní žebřík



UK-ESFLW-3.5
Složený pro snadnou přepravu

Typ UK-RLFV

Široký skládací střešní žebřík

- stejný jako typ UK-RLF, ale s celkovou šířkou 345 mm

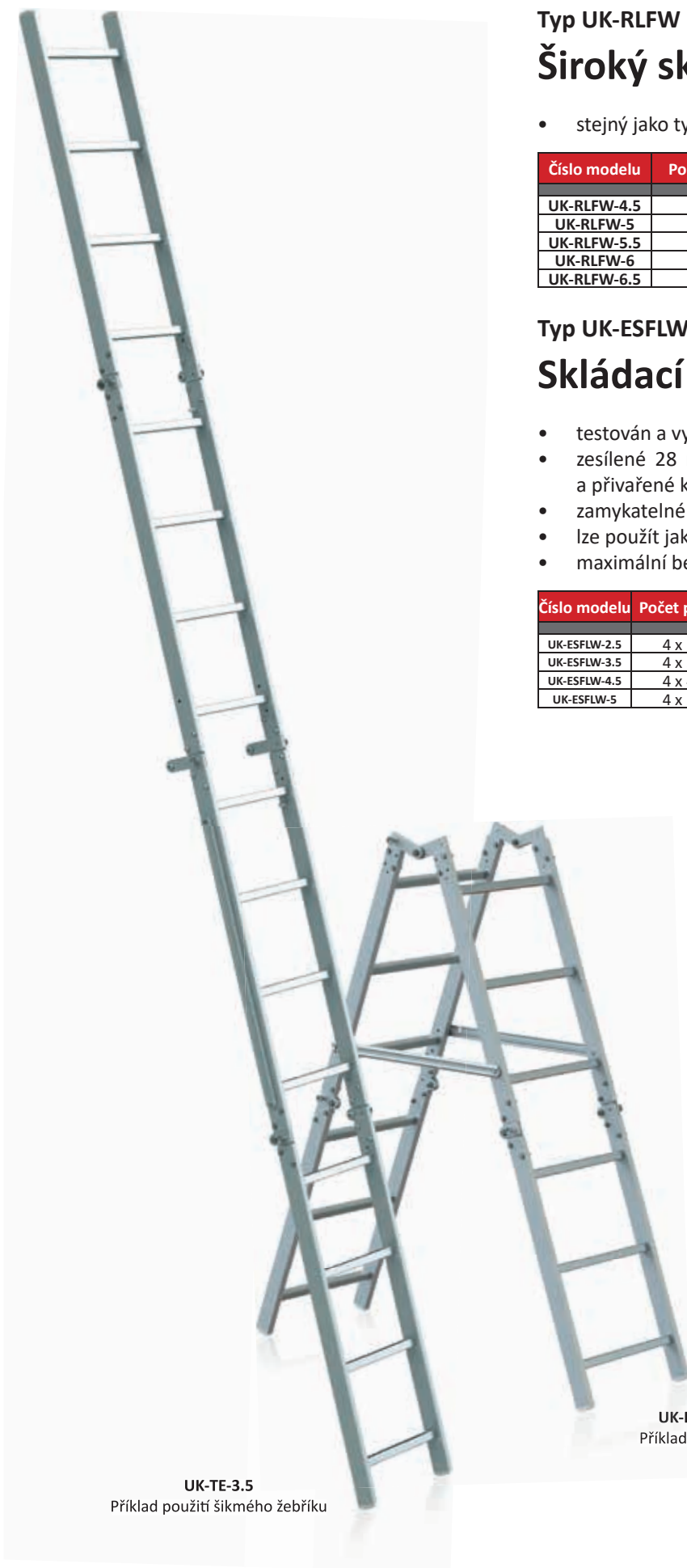
Číslo modelu	Počet příčlí	Délka		Přibližná váha
		Složený	Plně vysunutý	
UK-RLFV-4.5	13	2,5 m	4,5 m	16 kg
UK-RLFV-5	15	2,75 m	5 m	17 kg
UK-RLFV-5.5	17	3 m	5,5 m	18 kg
UK-RLFV-6	18	3,25 m	6 m	19 kg
UK-RLFV-6.5	20	3,5 m	6,5 m	20 kg

Typ UK-ESFLV

Skládací hliníkový žebřík

- testován a vyroben podle normy EN 1147 a BS
- zesílené 28 mm příčky ve čtvercovém profilu, zafrézované a přivařené k nosníkům
- zamykatelné spoje zajistí bezpečné stoupaní
- lze použít jako štafle, ale i jako opěrný žebřík
- maximální bezpečné zatížení žebříku: 2 osoby

Číslo modelu	Počet příčlí	Délka			Přibližná váha
		Složený	Štafle	Plně vysunutý	
UK-ESFLV-2.5	4 x 2	0,65 m	1,16 m	2,5 m	10 kg
UK-ESFLV-3.5	4 x 3	0,95 m	1,72 m	3,5 m	12,5 kg
UK-ESFLV-4.5	4 x 4	1,24 m	2,27 m	4,5 m	15 kg
UK-ESFLV-5	4 x 5	1,39 m	2,55 m	5 m	17,5 kg



UK-TE-3.5

Příklad použití šikmého žebříku

UK-ESFLV-3.5
Příklad použití štaflí

Zvedáky žebříků na automobil

Montují se na střechu vozidla a slouží k pohodlnému nakládání a vykládání žebříků.

Jsou vyrobeny z vysoce kvalitních materiálů jako jsou nerezová ocel, hliník a plast, který je odolný proti UV a korozi.

- kola s valivými ložisky pro snadný provoz
- na vyžádání jsou k dispozici přizpůsobené držáky ideální pro přepravu hadic, skříní s vybavením nebo jiného záchranného vybavení

Typ GT-100

Zvedák pro žebříky bez stabilizační tyče

- délka profilu 6,3 m
- vhodné pro žebříky s přepravní délkou 6,2 m

Číslo modelu	Vhodné pro
GT-110	typ UK-DE navýšovací žebřík 2-dílný
GT-120	typ UK-TE navýšovací žebřík 3-dílný
GT-130	typ FO-600 navýšovací žebřík 2-dílný
GT-140	typ FD-700 navýšovací žebřík 3-dílný
GT-100R	Pro všechny ostatní typy žebříků

Typ GT-200

Zvedák pro žebříky se stabilizační tyčí

- délka profilu 5,9 m
- vhodné pro žebříky s přepravní délkou do 6,2 m
- kola s valivými ložisky umožňují hladký skluž

Číslo modelu	Vhodné pro
GT-210	typ FO-700 navýšovací žebřík 3-dílný se stabilizační tyčí
GT-220	typ UK-TE navýšovací žebřík 3-dílný se stabilizační tyčí
GT-200R	Pro všechny ostatní typy žebříků

Typ GT-300

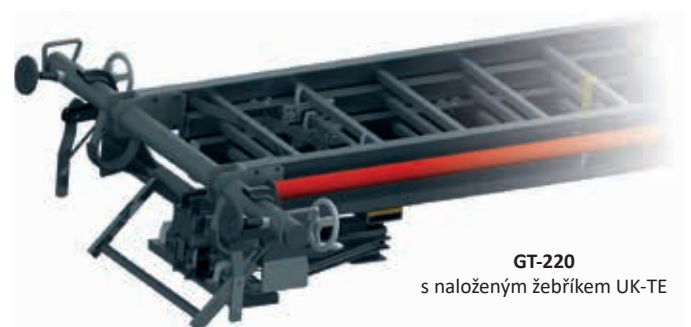
Zvedák

- délka profilu 3,15 m
- vhodné pro žebříky s přepravní délkou do 3,5 m
- kola s valivými ložisky umožňují hladký chod

Číslo modelu	Vhodné pro
GT-310	typ UK-DEP navýšovací žebřík 2-dílný nepojízdný v kombinaci se střešním žebříkem UK-RLF
GT-320	typ UK-TEP navýšovací žebřík 3-dílný nepojízdný v kombinaci se střešním žebříkem UK-RLF
GT-330	typ UK-RLF střešní žebřík
GT-340	typy F-100 nebo FE-100 navýšovací žebříky
GT-300R	Pro všechny ostatní typy žebříků



GT-140
s naloženým žebříkem FD-717



GT-220
s naloženým žebříkem UK-TE



GT-320
s naloženým žebříkem UK-RLF a UK-TEP

Zadní přístupové žebříky

www.cervinkafire.com
www.hasicipristroje-cervinka.com

Správná volba pro každou práci

Každý z našich žebříků pro přístup ze zadních prostor je unikátně vyroben a vyměřen tak, aby perfektně vyhovoval všem Vaším požadavkům. Od poradenství a plánování až po dodávku a montáž. Všechny žebříkové díly jsou individuálně přizpůsobeny Vaším potřebám a typům aut. Vysoce kvalitní materiály, osvědčené výrobní procesy a dlouholeté zkušenosti zaručují vynikající kvalitu pro každý zadní přístupový žebřík.

Hliníkové zadní přístupové žebříky

- vyrobeny z vysoce kvalitních materiálů odolných proti korozi a UV záření, jako je nerezová ocel, hliník a plast
- dodáváme podle vašich potřeb: od rozměrů až po funkci



Příklad 1: s vyklápěcí částí umístěnou na spodku

Příklad 2: s vyklápěcí částí a horní plošinou



Příklad 3: namontován na záchranném vozidle



Příklad 3: zcela spuštěný žebřík



Příklad 4: pevné zarovnání

Typ 79-100

Vozík

Nové vozíky v naší nabídce přispívají k ideální skladové logistice a pomáhají tak šetřit čas, síly a náklady.

- samostatný brzdový systém a směrový zámek umožňují obsluhu jednou osobou a usnadní tak přepravu těžkých nákladů
- díky ergonomickému tvaru vozíku šetříte energii i zdraví pracovníků
- vhodný pro nakládkové rampy nebo zdvižné plošiny – dostane se všude tam, kde je potřeba
- kvalitní materiály zajišťují dlouhou životnost a výdrž

Vozík s plošinou

Tyto univerzální vozíky jsou mnohoúčelově využitelné a tvoří základ některých dalších produktů tohoto sortimentu. Možno uzpůsobit přímo Vaším potřebám – rádi Vám poradíme k nevhodnějšímu řešení.

- mnohostranně využitelný přepravní vozík
- možnost objednat i s druhou plošinou
- povrch z pevných, protiskluzových dřevěných desek
- pojízdný s minimálním odporem kol
- uzamykače směru u otočných koleček
- ergonomický úchop s izolačním a protiskluzovým povrchem
- automatický brzdový systém předních kol (Brzda/Spínač mrtvého muže) a mechanická brzda u zadních kol
- rozměry: 1200 mm x 800 mm x 1223 mm



Číslo modelu	Detaily	Max. zatížení	Přibližná váha
79-101	Vozík s 1 plošinou	500 kg	46 kg
79-102	Vozík se 2 plošinami	500 kg	72 kg

79-101
vozík s jednou plošinou



79-101
vozík se dvěma plošinami



Klecový přepravní vozík

Tento vozík zajišťuje bezpečnou přepravu nákladu pomocí postranních mřížových stěn

- podobný typu 79-101 s přidanými pozinkovanými, laserem řezanými mřížovými bočními stěnami
- pravá stěna je napůl sklopná a umožňuje tak snadnou nakládku a vykládku



Číslo modelu	Detaily	Max. zatížení	Přibližná váha
79-103	Vozík s přihrádkou	500 kg	96 kg



79-103
vozík s přihrádkou



79-104
vozík pro hadice

Přepravní vozík pro hadice typu B

Tento vozík je optimální pro transport požárních hadic typu B do délky až 500 m

- podobný typu 79-101 s přidanými hladkými, vodu odpuzujícími dělicími stěnami
- 5 přepážek se šířkou 133 mm
- rozměry: 1,2 x 0,8 x 1,325 m

Číslo modelu	Detaily	Max. zatížení	Přibližná váha
79-104	Vozík pro hadice typu B	500 kg	96 kg

Jednoduchý, bezpečný a silný

TELESTEPS – teleskopický požární žebřík

Číslo 1 mezi teleskopickými žebříky

Od počátku 90. let vytváří TELESTEPS mimořádné produkty v oblasti teleskopických žebříků. V jejich zastoupení je nám potěšením Vám nabídnout tyto produkty v rámci našeho širokého sortimentu.

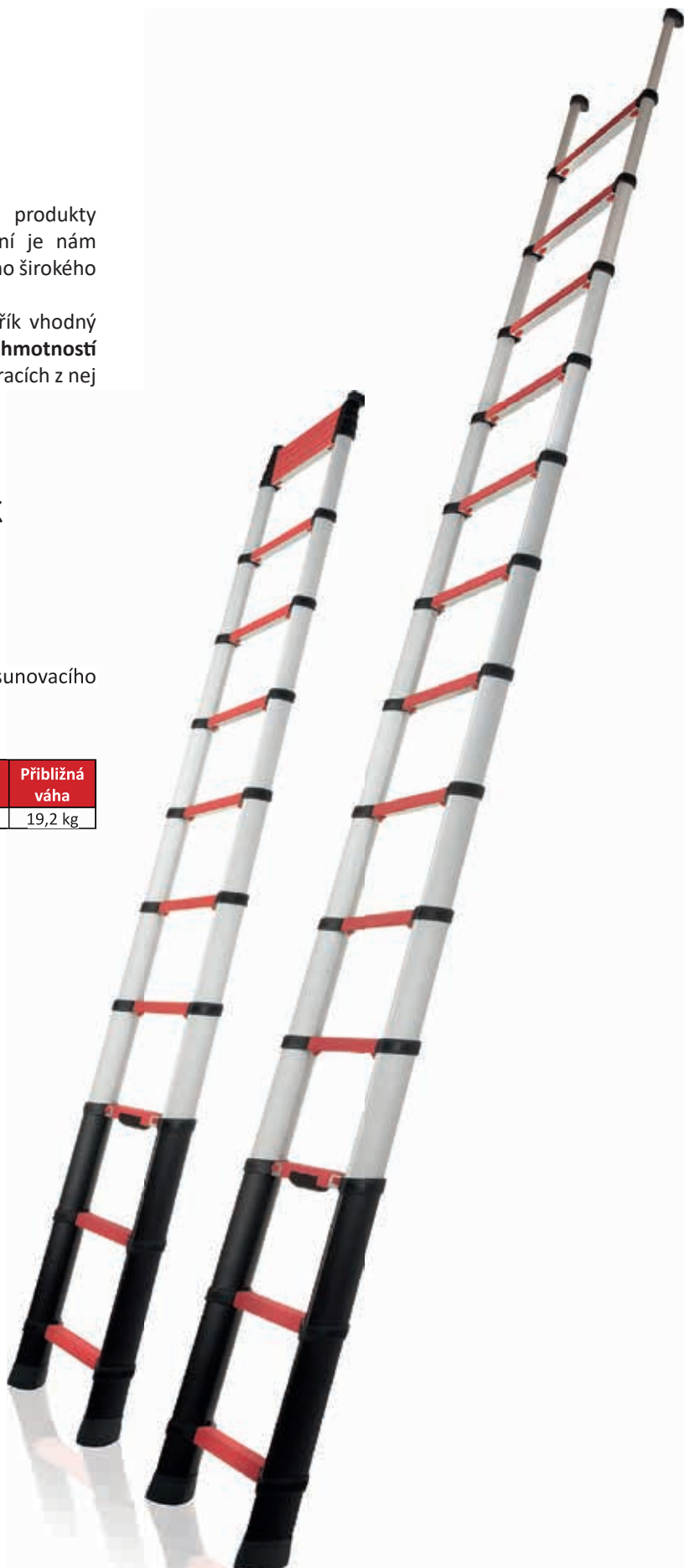
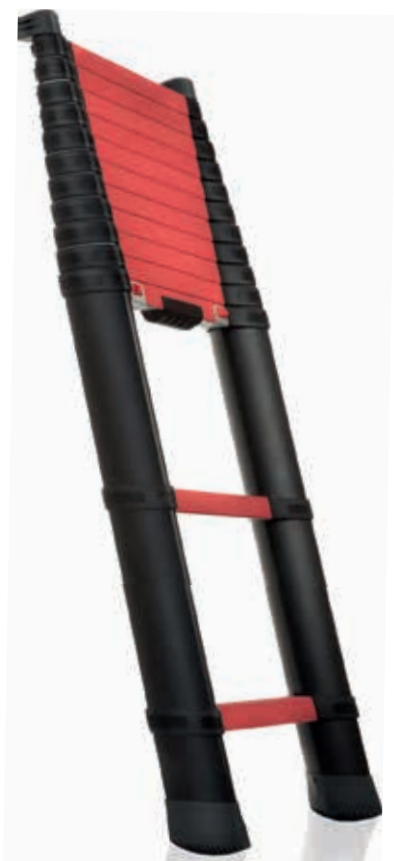
TELESTEPS – požární žebřík je první teleskopický žebřík vhodný pro zatížení až 3 osobami najednou nebo **maximální hmotnosti až do 500 kg**. Dokonalým společníkem při hasičských pracích z něj dělá robustnější design trojúhelníkových nosníků.

75-413

TELESTEPS – požární žebřík

- testován a vyroben podle normy ČSN EN 1147
- unese až 3 osoby současně
- maximální bezpečné zatížení žebříku: 500 kg
- vyrobeno z vysoce kvalitního eloxovaného hliníku
- bezpečné a jednoduché odblokování vysunovacího mechanismu
- gumové protiskluzové bezpečnostní patky

Číslo modelu	Počet příčlů	Délka	Hloubka příčlů	Pracovní výška	Šířka	Přibližná váha
75-413	13	1,17 - 4,1 m	50 mm	5 m	0,47 m	19,2 kg





ČERVINKA s.r.o.
NAŠE SLUŽBY – VAŠE BEZPEČNOST

ČERVINKA
CZECH REPUBLIC S.R.O.



Oficiální distributor pro Českou republiku

130 let zkušeností





ČERVINKA s.r.o.
NAŠE SLUŽBY – VAŠE BEZPEČNOST

ČERVINKA
CZECH REPUBLIC S.R.O.



Oficiální distributor pro Českou republiku

130 let zkušeností



Podolská 103/126
Praha 4, 147 00

Provozovna:
Rostislavova 1265,
Uherské Hradiště, 686 01

ČERVINKA s.r.o.
+420 724 437 481
servis@hasicitechnika.com
www.hasicipristroje-cervinka.cz

ČERVINKA - CZECH REPUBLIC s.r.o.
+420 572 570 961
info@hasicitechnika.com
www.cervinkafire.com